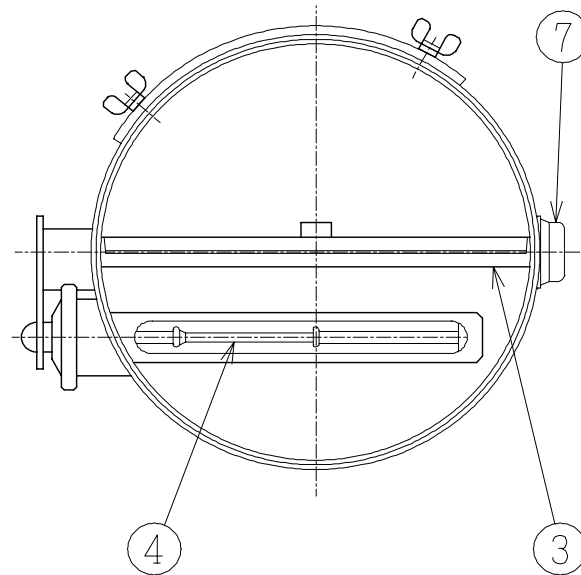
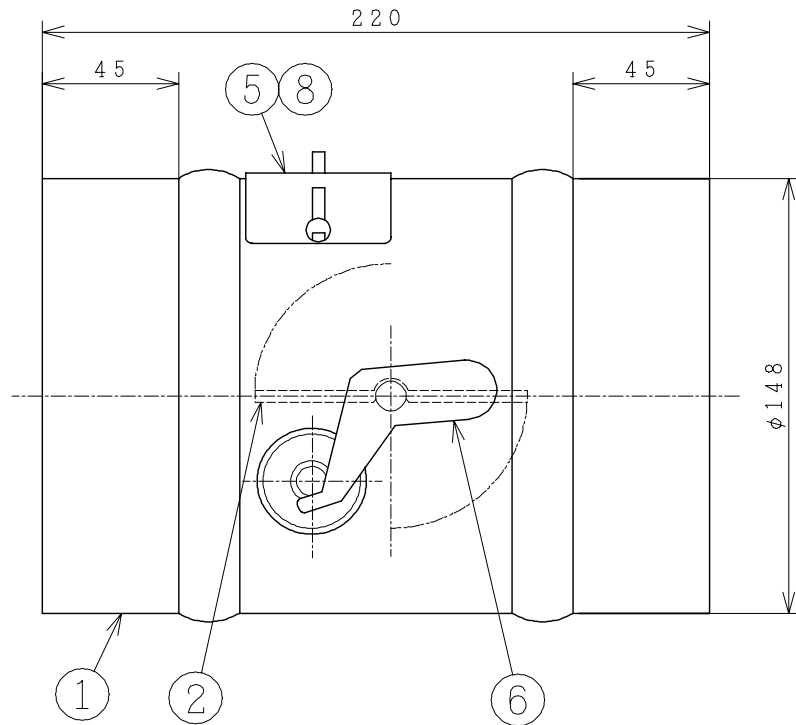


注記

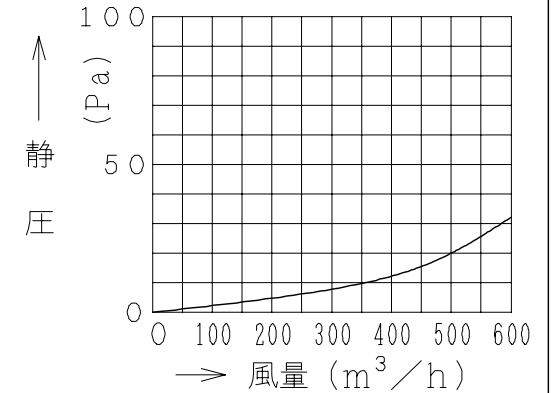
適合ダクト：鋼板製φ150



主要部品一覧表

品番	部品名	材質	色仕様・その他
1	ケーシング	鋼板 t1.6	亜鉛メッキ
2	羽根	鋼板 t1.6	亜鉛メッキ
3	軸	網棒 φ10	亜鉛メッキ
4	温度ヒューズ		70℃
5	パッキン	石綿	
6	レバー	鋼板 t2.4	亜鉛メッキ
7	軸キャップ	鋼板 t1.6	亜鉛メッキ、内部スプリングSUS304
8	検査口	鋼板 t1.6	亜鉛メッキ、開口50×40

■ 圧力損失特性



■ 日本建築総合試験所成績番号

温度ヒューズ作動試験	漏煙試験
第ⅣB-96-58号	第ⅨB-96-33号

● 本仕様は改良のため変更することがあります。

御確認印欄	納先	数量		
	名称	日立丸形防火ダンパー		
	形式	VP-15MD ₂	商品番号	9893
	図面番号	4TT90187		
	日立多賀テクノロジー株式会社	作成日付	1996.11.14	
	改訂No.	2		