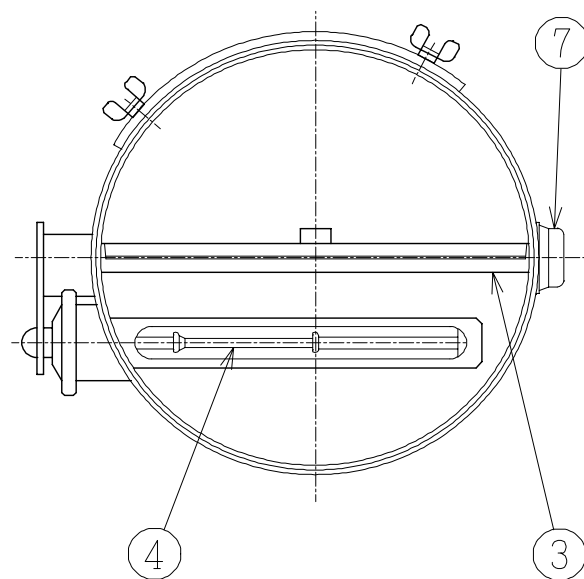
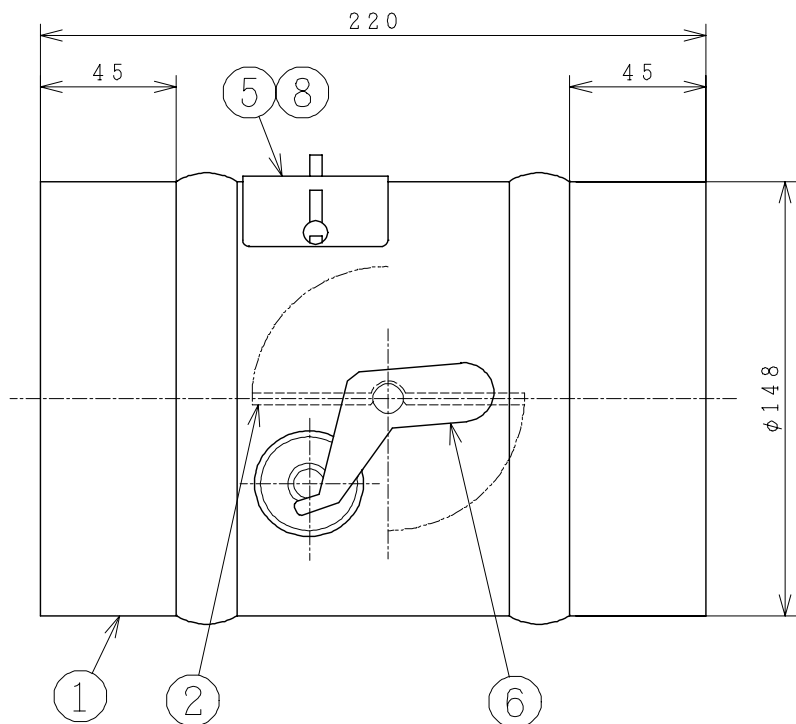
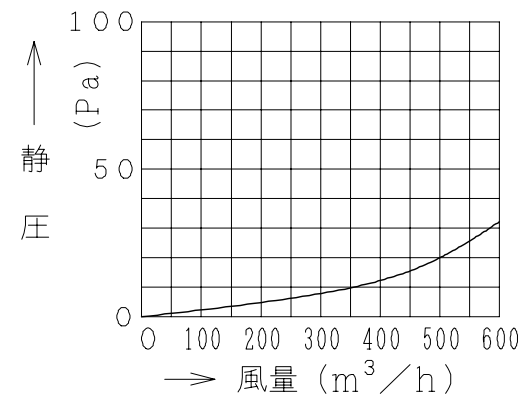


注 記

適合ダクト：鋼板製φ150



■ 圧力損失特性



■ 日本建築総合試験所成績番号

温度ヒューズ作動試験	漏煙試験
第 IVB-96-75号	第 IXB-96-33号

主要部品一覧表

品番	部品名	材質	色仕様・その他
1	ケーシング	鋼板 t1.6	亜鉛メッキ
2	羽根	鋼板 t1.6	亜鉛メッキ
3	軸	綱棒 φ10	亜鉛メッキ
4	温度ヒューズ		120℃
5	パッキン	石綿	
6	レバー	鋼板 t2.4	亜鉛メッキ
7	軸キャップ	鋼板 t1.6	亜鉛メッキ、内部スプリングSUS304
8	検査口	鋼板 t1.6	亜鉛メッキ、開口50×40

● 本仕様は改良のため変更することがあります。

御確認印欄	納先	数量
	名称 日立丸形防火ダンパー	
	形式 VP-15MD ₂ -K	商品番号 9894
	図面番号 4TT90188	
	日立多賀テクノロジー株式会社	作成日付 1996.11.14
		改訂No. 2