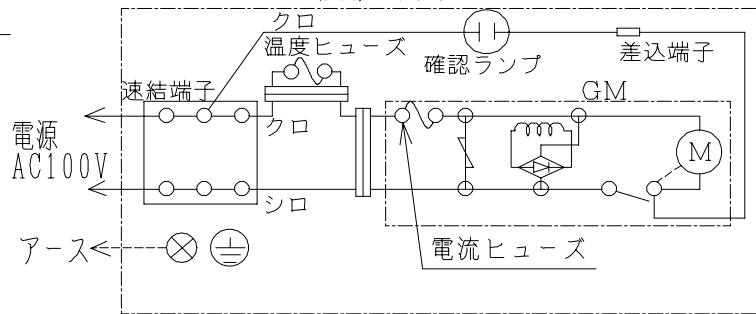


■ 結線図

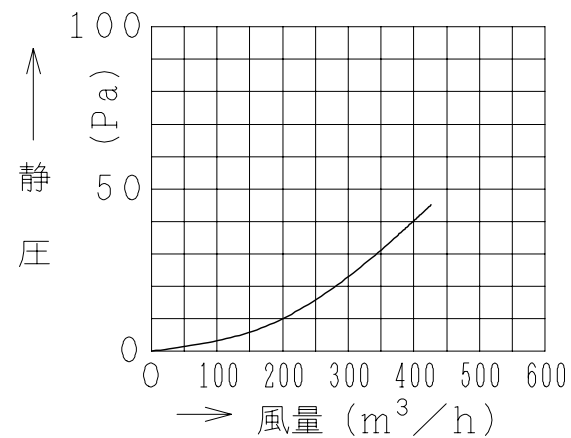


定格電圧	AC100V, 50/60Hz
消費電力	4.1/3.7W

主要部品一覧表

品番	部品名	材質	色仕様・その他
1	グリル	鋼板 t0.8	アイボリー
2	シャッター	鋼板 t1.6	黒 (マンセルN-1)
3	本体	亜鉛鋼板 t1.6	
4	コードブッシュ	天然ゴム	
5	端子台	フェノール樹脂	VFFφ1.6~φ2.0専用
6	アース端子	圧着端子付き	
7	モータ		AC100V
8	モータカバー	合成樹脂	黒 (マンセルN-1)
9	確認ランプ		AC100V 緑
10	ダクトガイド	鋼板 t1.6	黒 (マンセルN-1)
11	温度ヒューズ		72℃

■ 圧力損失特性



● 本仕様は改良のため変更することがあります。

御確認印欄	納先	数量
	名称	日立防火ダンパーつき電動給気シャッター
	形式	VP-15QDD-BL
	商品番号	9697
	図面番号	4TT90224
	日立多賀テクノロジー株式会社	作成日付 1998.12.15
	改訂No.	1