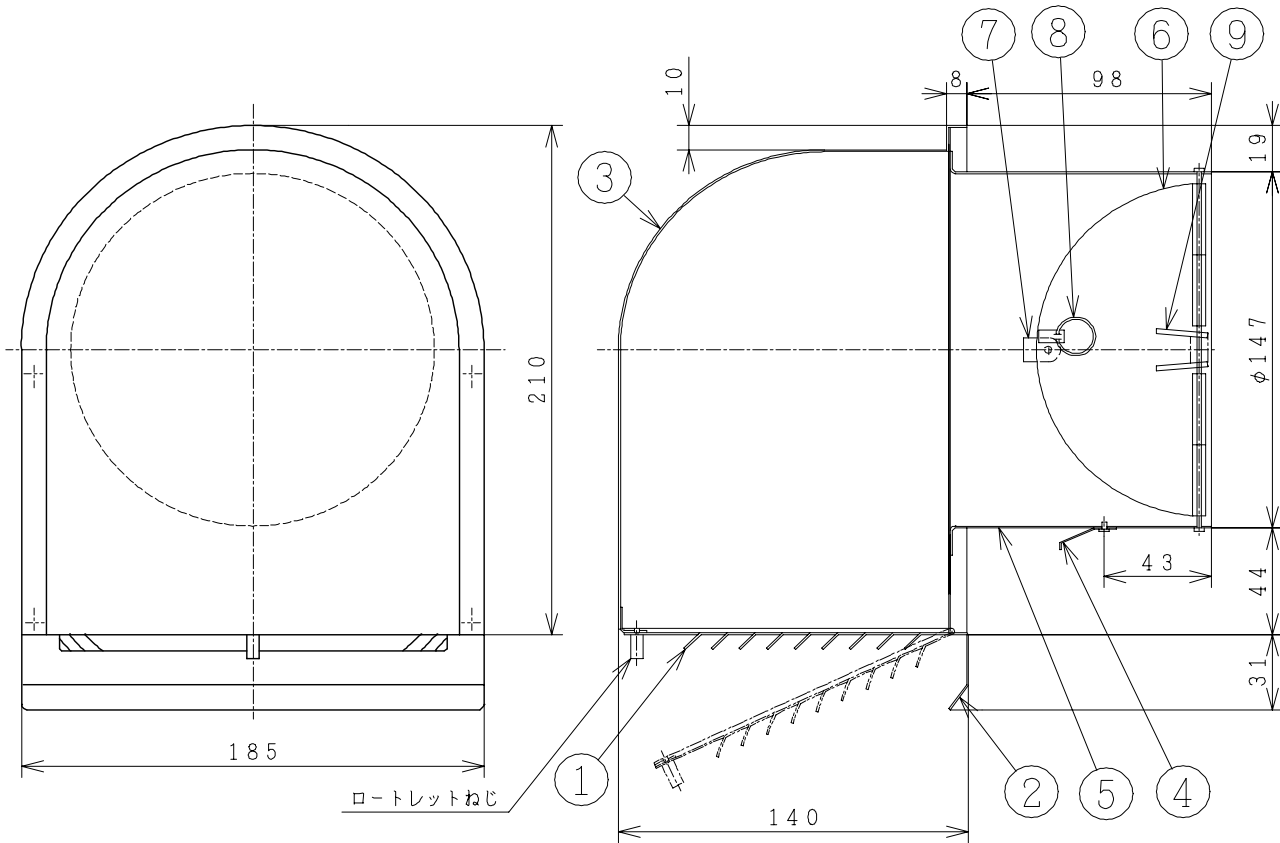


注記

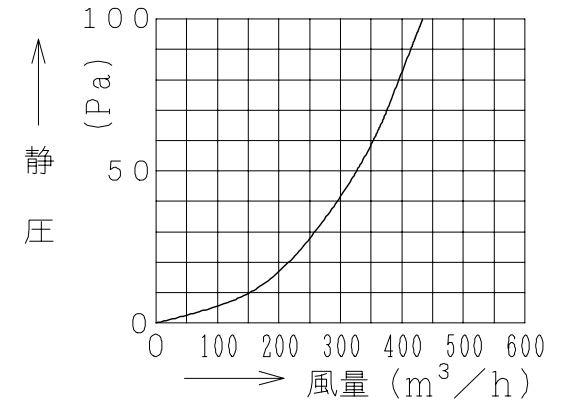
適合ダクト：鋼鉄製φ150



主要部品一覧表

品番	部品名	材質	色仕様・その他
1	ガラリ板	ステンレス鋼板 t0.8	
2	アダプター	ステンレス鋼板 t0.8	
3	フード	ステンレス鋼板 t0.8	
4	取り付け用ばね	ステンレス鋼板 t0.5	
5	本体	鋼板 t1.6	
6	ダンパー	鋼板 t1.6	塗装
7	温度ヒューズ		72℃
8	リング	ステンレス鋼線	
9	スプリング	ばね用ステンレス鋼線	

■ 圧力損失特性



■ 日本建築総合試験所成績番号

温度ヒューズ作動試験 第61651号	漏煙試験 第61579号
-----------------------	-----------------

● 本仕様は改良のため変更することがあります。

御確認印欄	納先	数量
	名称 日立深形フード (ステンレス製ガラリ付き)	
	形式 VP-15ZHDS	商品番号 9546
	図面番号 4TT90091	
	日立多賀テクノロジー株式会社	作成日付 1995.12.21
		改訂No. 2