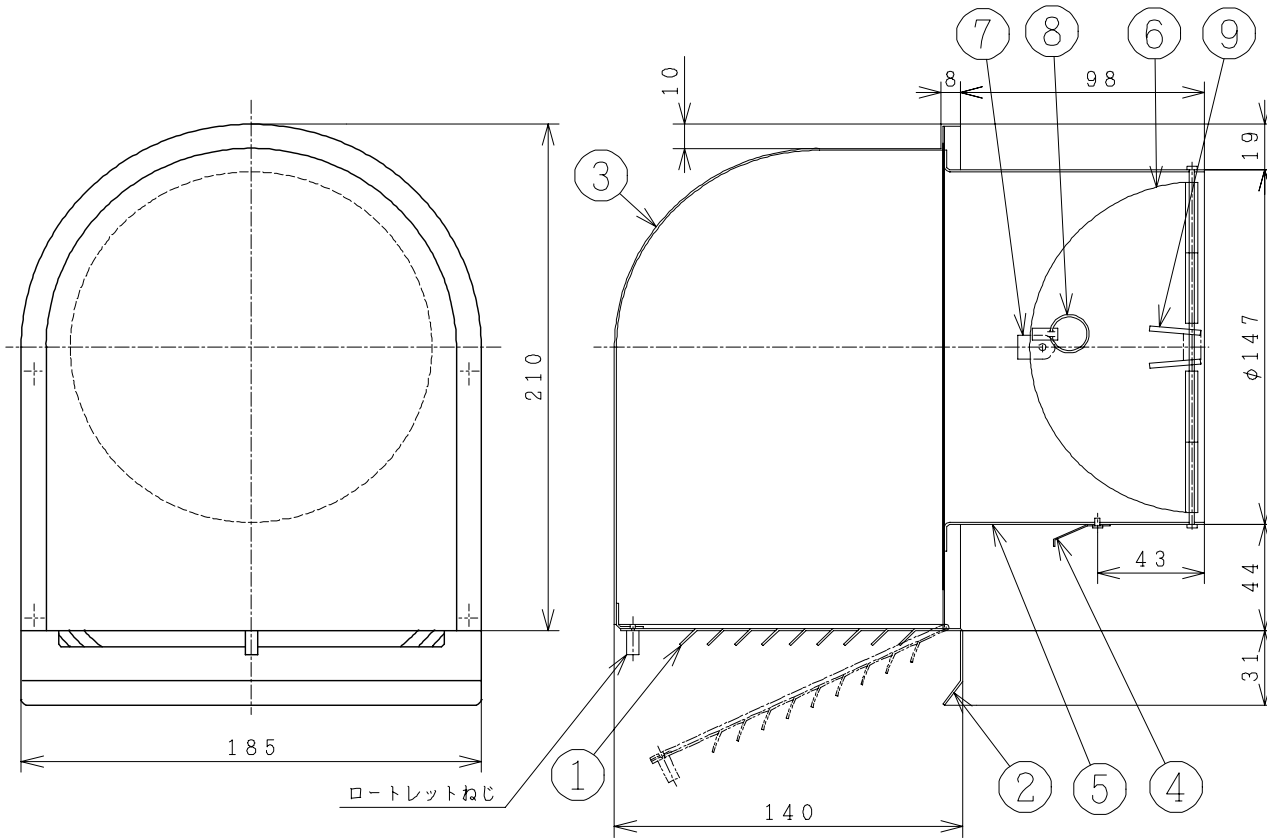


注記

適合ダクト：鋼板製φ150



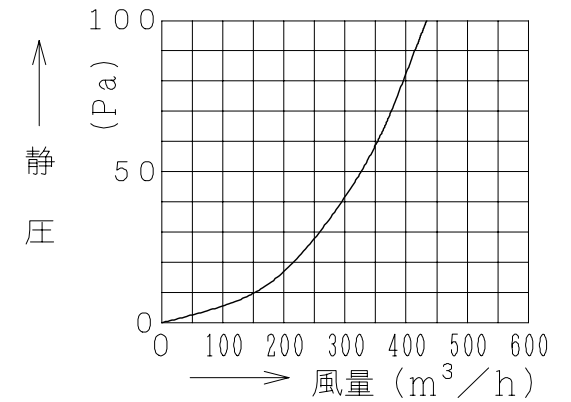
■ 日本建築総合試験所成績番号

| | |
|-----------------------|-----------------|
| 温度ヒューズ作動試験 第61652号 | 漏煙試験 第61579号 |
|-----------------------|-----------------|

主要部品一覧表

| 品番 | 部品名 | 材質 | 色仕様・その他 |
|----|---------|--------------|---------|
| 1 | ガラリ板 | ステンレス鋼板 t0.8 | |
| 2 | アダプター | ステンレス鋼板 t0.8 | 塗装 |
| 3 | フード | ステンレス鋼板 t0.8 | |
| 4 | 取り付け用ばね | ステンレス鋼板 t0.5 | |
| 5 | 本体 | 鋼板 t1.6 | |
| 6 | ダンパー | 鋼板 t1.6 | 塗装 |
| 7 | 温度ヒューズ | | 120℃ |
| 8 | リング | ステンレス鋼線 | |
| 9 | スプリング | ばね用ステンレス鋼線 | |

■ 圧力損失特性



● 本仕様は改良のため変更することがあります。

| 御確認印欄 | 納先 | 数量 |
|-------|----------------|------------------------------|
| | 名称 | 日立防火ダンパー付深形フード (ステンレス製ガラリ付き) |
| | 形式 | VP-15ZHDS-K 商品番号 9555 |
| | 図面番号 | 4TT90095 |
| | 日立多賀テクノロジー株式会社 | 作成日付 1996.06.13 |
| | 改訂No. | 2 |