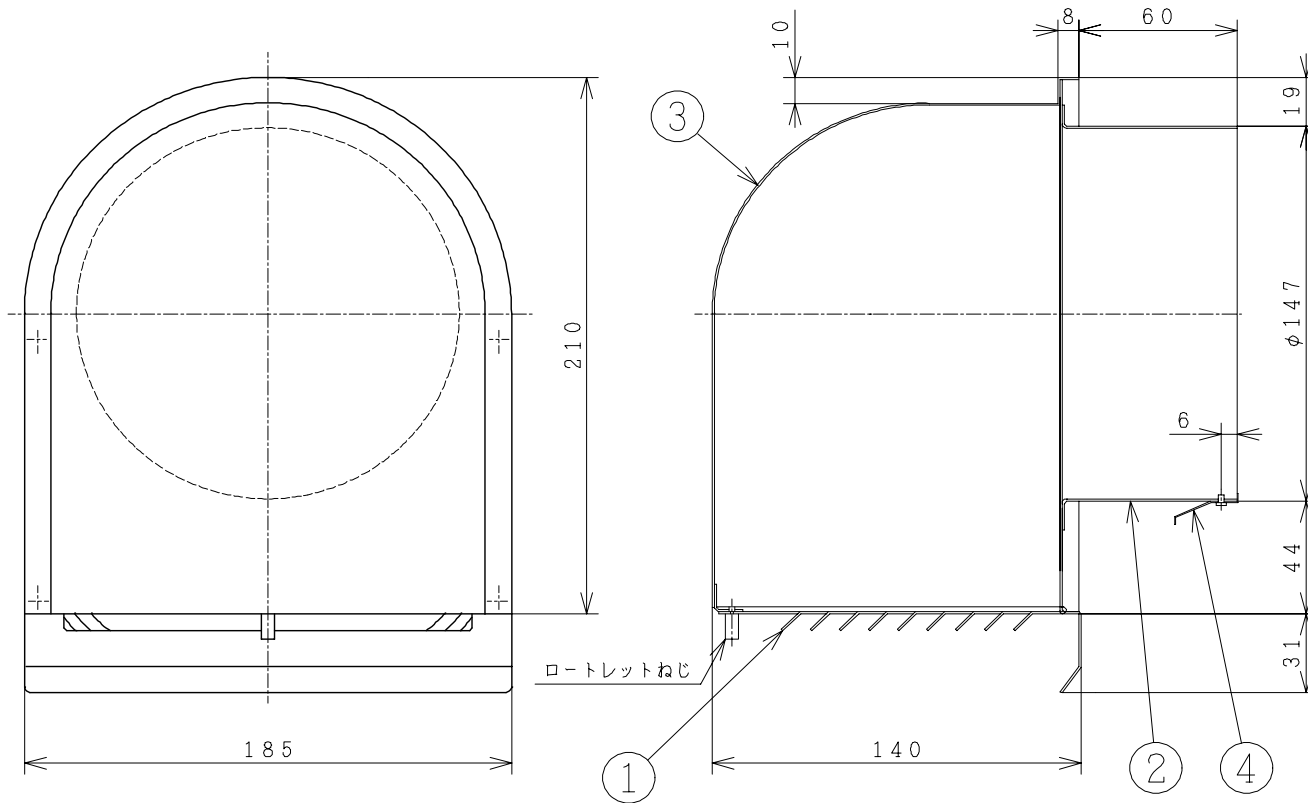


主要部品一覧表

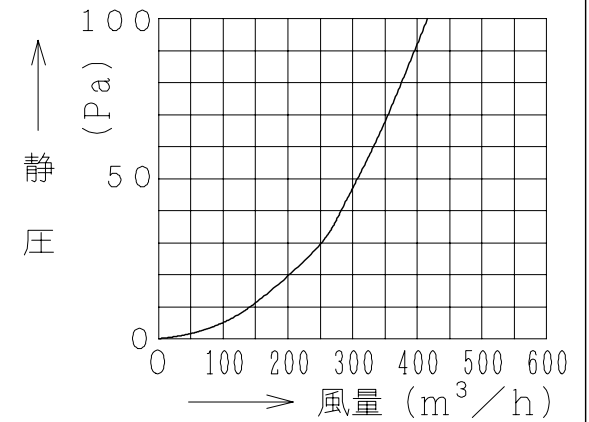
品番	部品名	材質	色仕様・その他
1	ガラリ板	ステンレス鋼板 t0.8	
2	本体	ステンレス鋼板 t0.8	
3	フード	ステンレス鋼板 t0.8	
4	取り付け用ばね	ステンレス鋼板 t0.5	

注記

適合ダクト：鋼板製および硬質塩化ビニルVU管（JIS K 6741）φ150



■ 圧力損失特性



● 本仕様は改良のため変更することがあります。

御確認印欄	納先	数量
	名称 日立深形フード（ステンレス製ガラリ付き）	
	形式 VP-15ZHS	商品番号 9544
	図面番号 4TT90089	
	日立多賀テクノロジー株式会社	作成日付 1996.06.13
		改訂No. 2