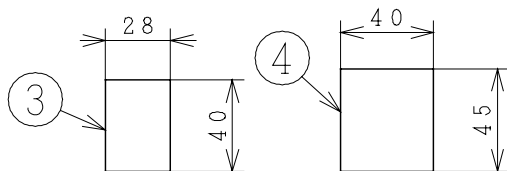
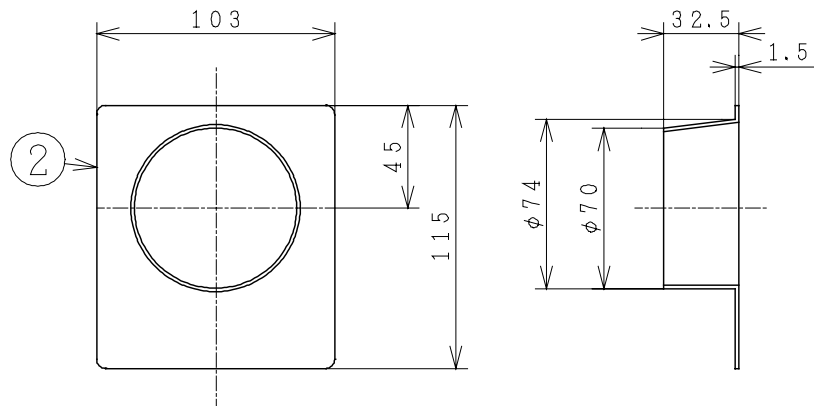
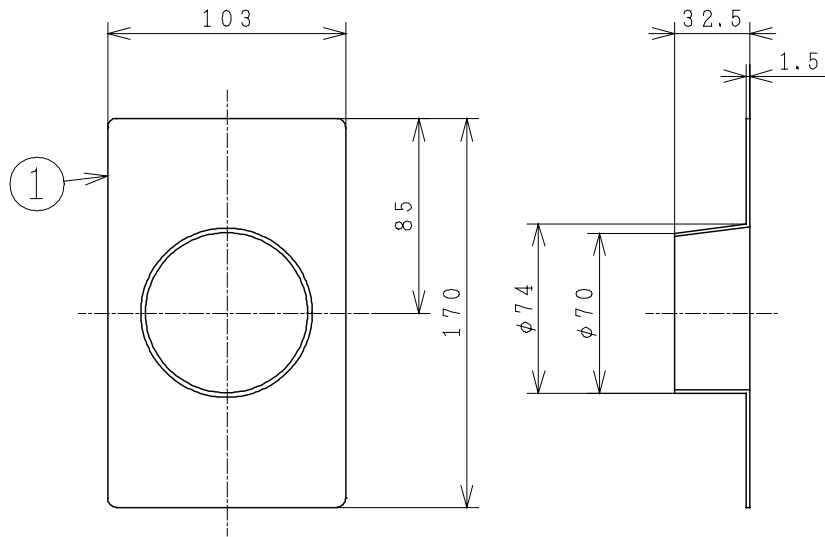


主要部品一覧表

品番	部品名	材質	色仕様・その他
1	縦取付用フランジ(L)	合成樹脂	
2	縦取付用フランジ(S)	合成樹脂	
3	縦表示銘板	紙	
4	スイッチラベル	紙	



注記

本部品は日立空調換気扇MN-16K形専用です。
 本体を縦方向二取り付ける場合に使用します。

● 本仕様は改良のため変更することがあります。

御確認印欄	納先	数量	
	名称	日立空調換気扇用縦取付部品	
	形式	VP-16T	商品番号 9991
	図面番号	4TT90208	
	日立アプライアンス株式会社	作成日付	1998.09.14
	改訂No.	1	