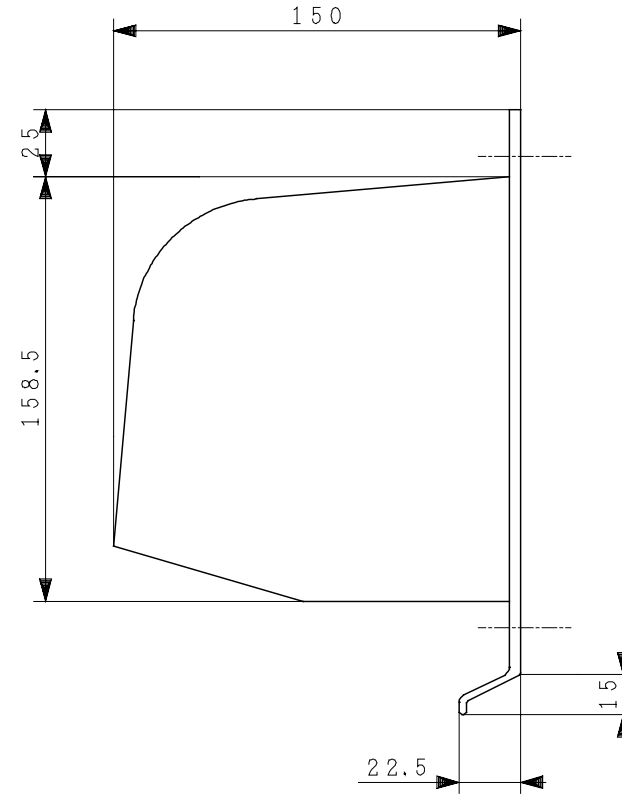
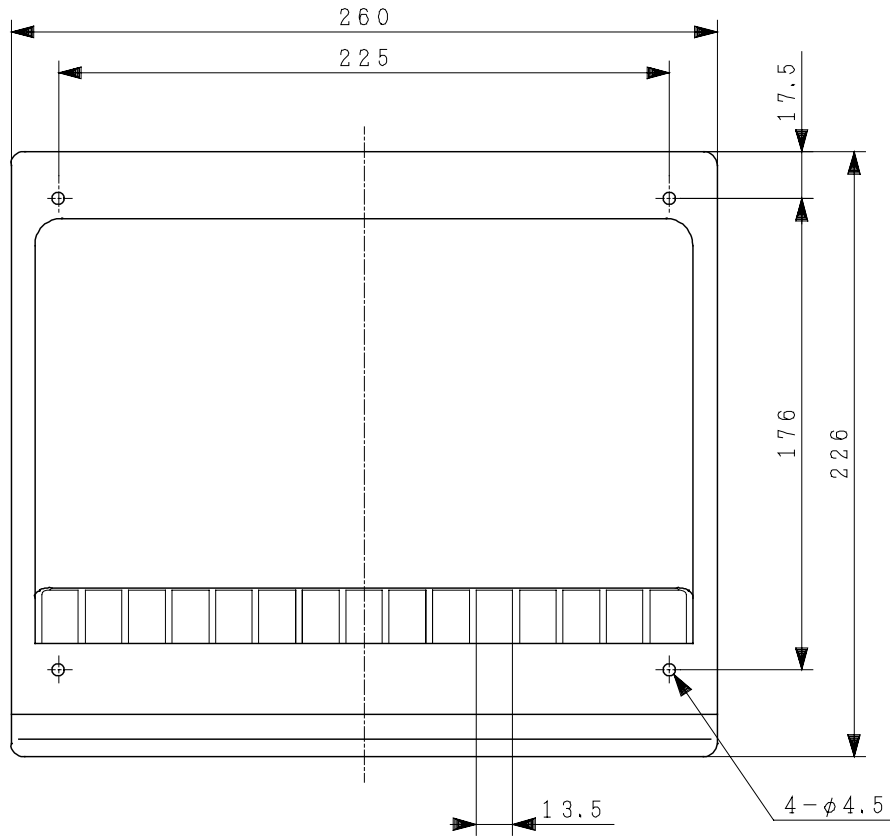


主要部品一覧表

品番	部品名	材質	色仕様・その他
1	ウエザーカバー	合成樹脂	白 (マソセル2.5Y9/2)



注記

取付枠奥行寸法は150mm以上にしてください。

● 本仕様は改良のため変更することがあります。

御確認印欄	納先	数量	
	名称	日立浴室用換気扇用ウエザーカバー	
	形式	VP-2015WP	商品番号 9931
	図面番号	4TT90199	
	日立アプライアンス株式会社	作成日付	1988.07.15
		改訂No.	1