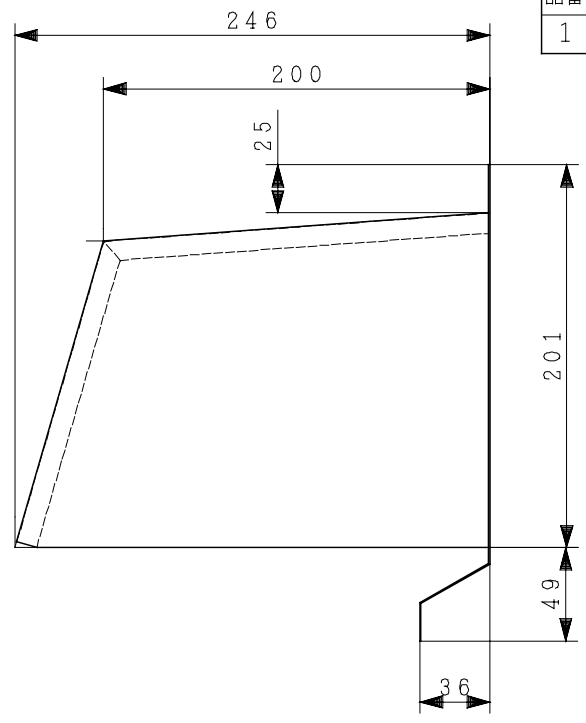
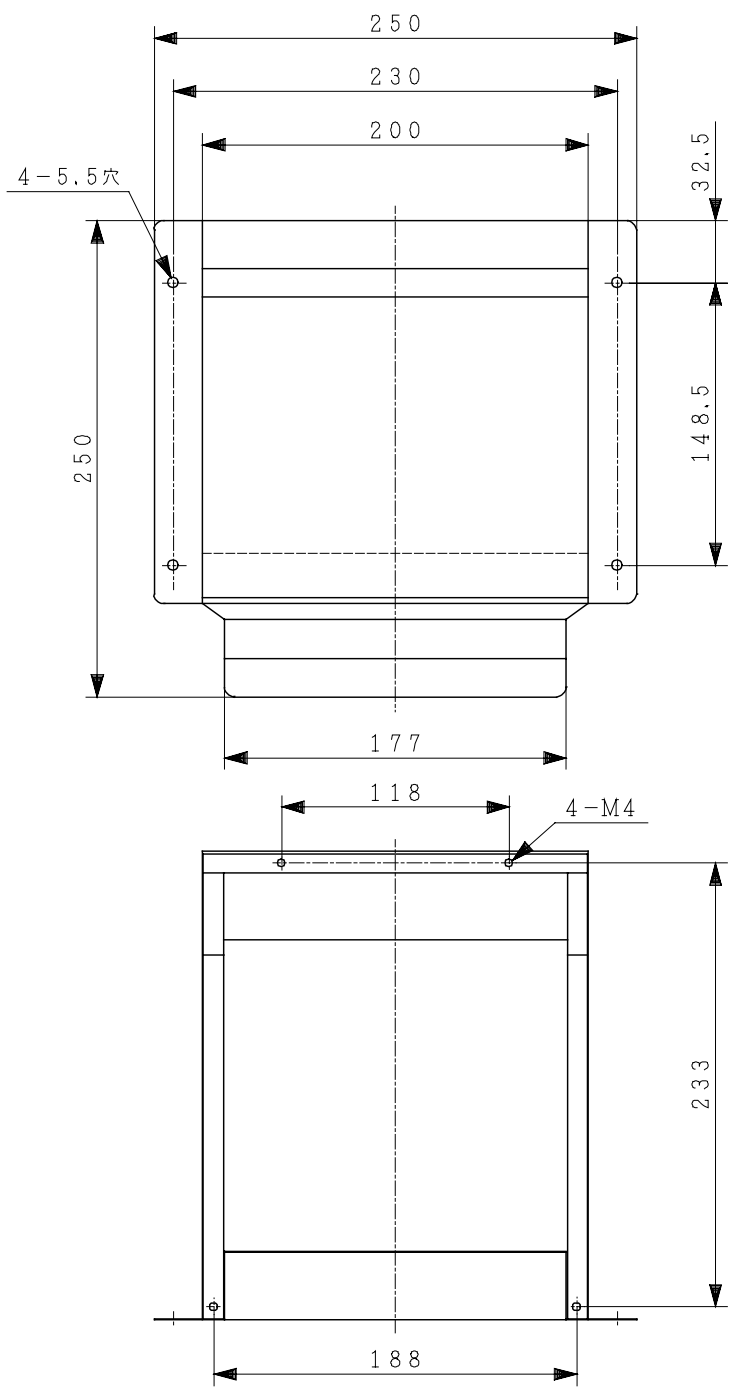


主要部品一覧表			
品番	部品名	材質	色仕様・その他
1	ウェザーカバー	ステンレス鋼板	



● 本仕様は改良のため変更することがあります。

御確認印欄	納先	数量
	名称	日立換気扇用ステンレスウェザーカバー
	形式	VP-2015WS ₁ 商品番号 9516
	図面番号	4TT90071
	日立アプライアンス株式会社	作成日付 1990.06.20
	改訂No.	1