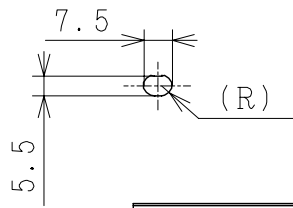
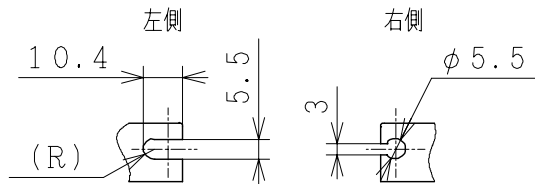


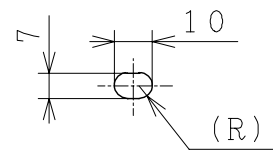
■ハンドドライヤー固定穴（背面）詳細



■ハンドドライヤー固定穴（前面）詳細



■壁取付穴詳細

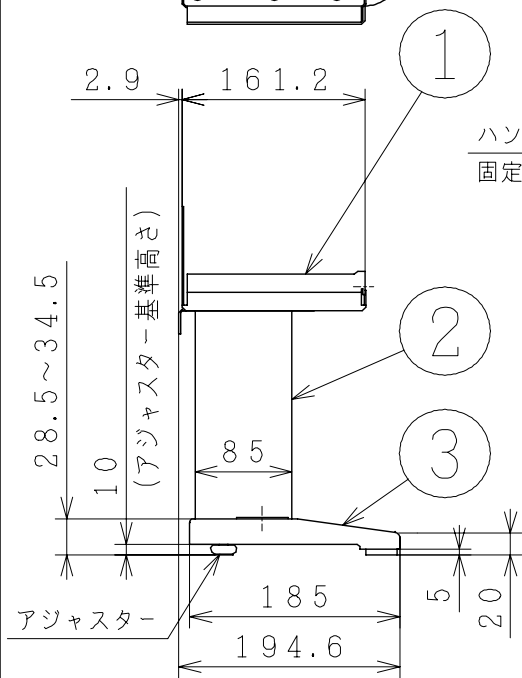


■仕様

質量 3.2 kg
 アジャスター高さ
 調節幅6mm (10mmを基準に縮み方向4.5mm, 伸び方向1.5mm)

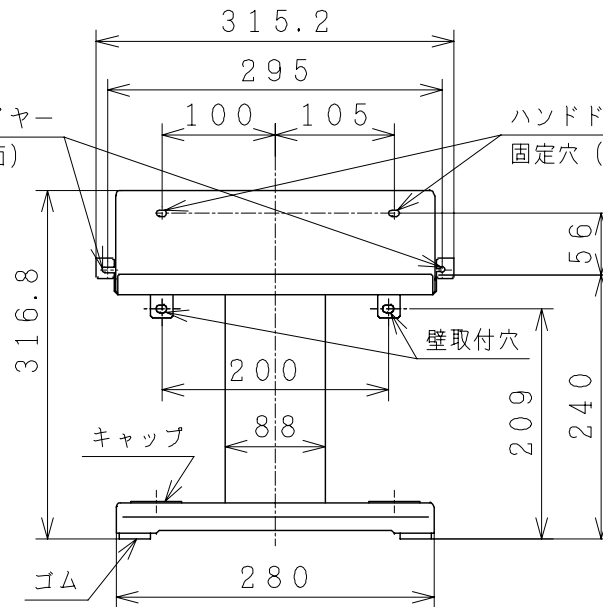
■固定方法（右図参照）

壁直付方法…スタンドを直接壁面へ固定します。
 床固定方法…スタンドを直接床面へ固定します。
 寸法Aは設置条件に合わせて設置してください。



ハンドドライヤー
固定穴（前面）

ハンドドライヤー
固定穴（背面）

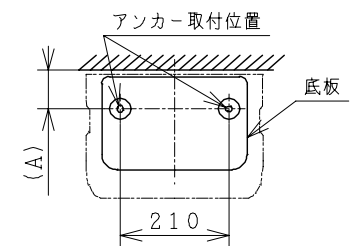


※本製品は、必ず頑丈な壁もしくは、頑丈な床に固定してください。
 ※壁取付の場合、アジャスターを調整することにより壁取付穴の高さ209は変化しますので、ご注意ください。

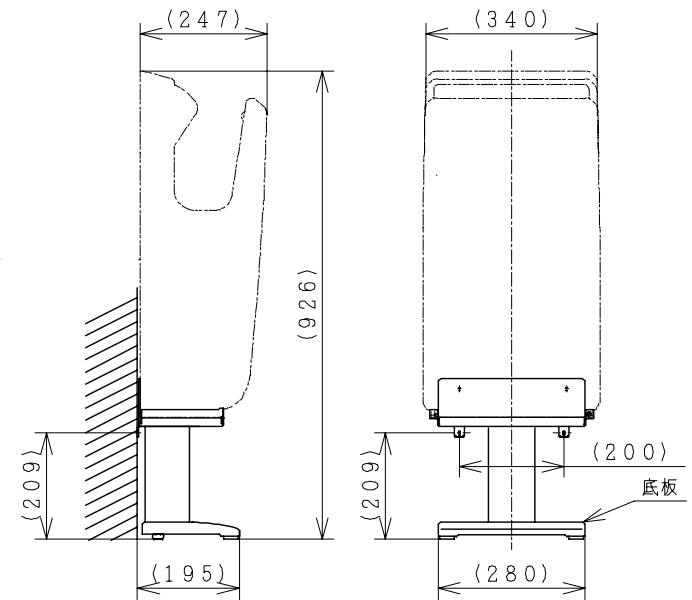
主要部品一覧表

品番	部品名	材質	色仕様・その他
1	天板	亜鉛メッキ鋼板 1.6t 粉体塗装	白(マンセル N7.5)
2	支柱	亜鉛メッキ鋼板 1.6t 粉体塗装	白(マンセル N7.5)
3	底板	亜鉛メッキ鋼板 2.3t 粉体塗装	白(マンセル N7.5)

■床固定の場合



■壁直付の場合



● 本仕様は改良のため変更することがあります。

御確認印欄	納先	数量
	名称 日立ハンドドライヤー用スタンド	
	形式 VP-20HSD	商品番号 9051
	図面番号 4TT90269	
	日立多賀テクノロジー株式会社	作成日付 2001.01.15
	改訂No.	1