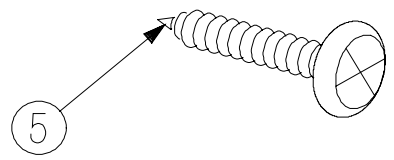
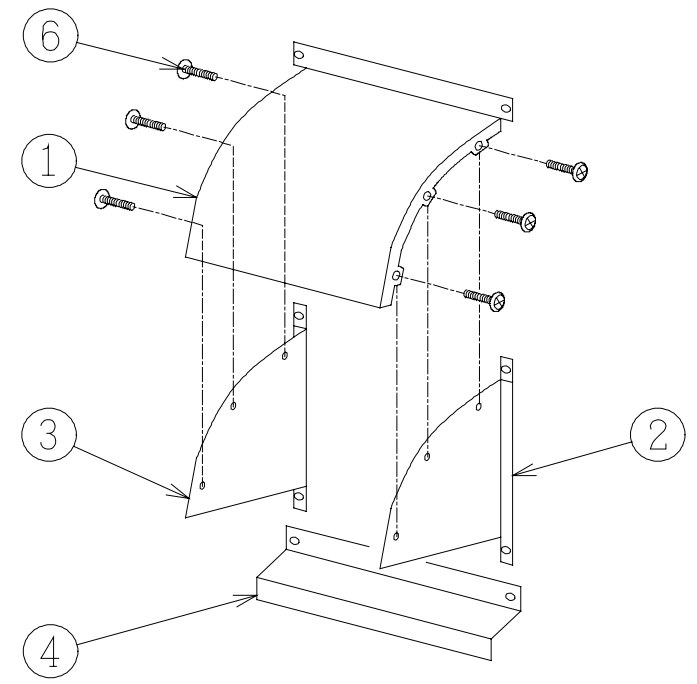


(単位: mm)



主要部品一覧表

品番	部品名	材質	色仕様・その他
1	上板	鋼板t0.6	アイボリー(マンセル 5Y8.5/1)
2	側板右	鋼板t0.8	アイボリー(マンセル 5Y8.5/1)
3	側板左	鋼板t0.8	アイボリー(マンセル 5Y8.5/1)
4	下板	鋼板t0.8	アイボリー(マンセル 5Y8.5/1)
5	木ネジ	ステンレス	付属品、取り付け用
6	タッピンナット	ステンレス	付属品



● 本仕様は改良のため変更することがあります。

御確認印欄	納先	数量	
	名称	日立換気扇用ウェザーカバー	
	形式	VP-20W	商品番号 9430
	図面番号	4TT90060	
	日立アプライアンス株式会社	作成日付	1992.08.04
		改訂No.	1