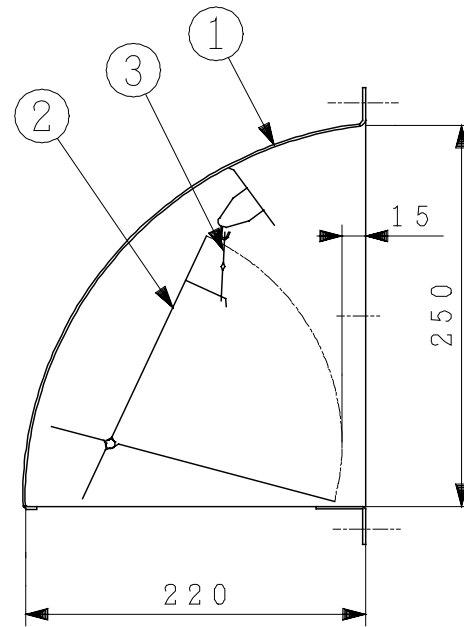
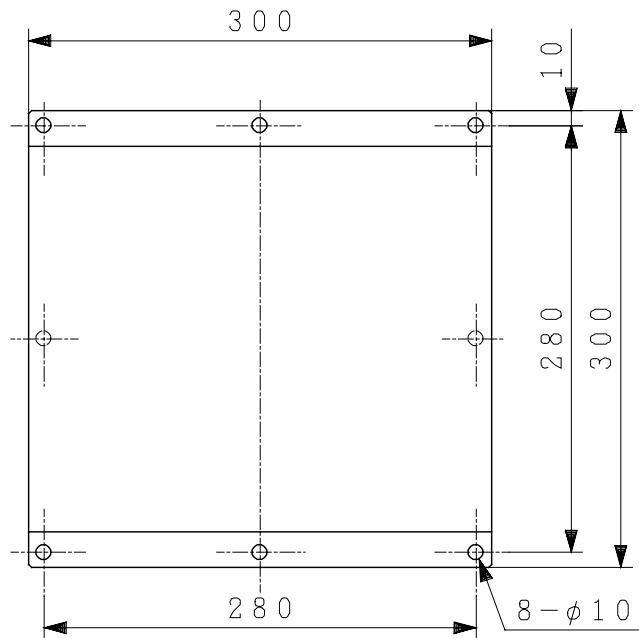
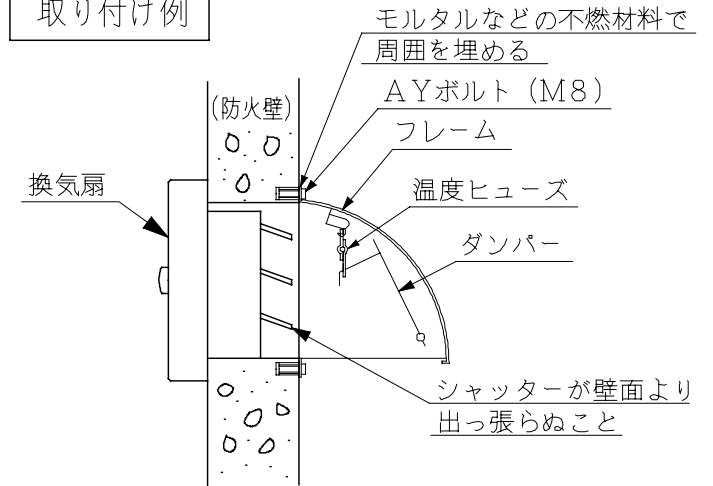


主要部品一覧表

品番	部品名	材質	色仕様・その他
1	フレーム	熔融亜鉛めっき鋼板1.6	白(マゼル 5Y8.5/1)
2	ダンパー	熔融亜鉛めっき鋼板1.6	白(マゼル 5Y8.5/1)
3	温度ヒューズ		公称温度 72℃



取り付け例



(単位：mm)

注意

- (1) 取り付けは木枠など可燃物には取り付けず、コンクリートなどの不燃物に直接取り付けてください。
- (2) 取付ボルトは、本体には付属されておきませんので、市販のAYボルト (M8) をご使用ください。

● 本仕様は改良のため変更することがあります。

御確認印欄	納先	数量
	名称	日立換気扇用防火ダンパー付ウェザーカバー
	形式	VP-20WD
	図面番号	4TT90122
	日立アプライアンス株式会社	作成日付 1993.12.09
	改訂No.	1