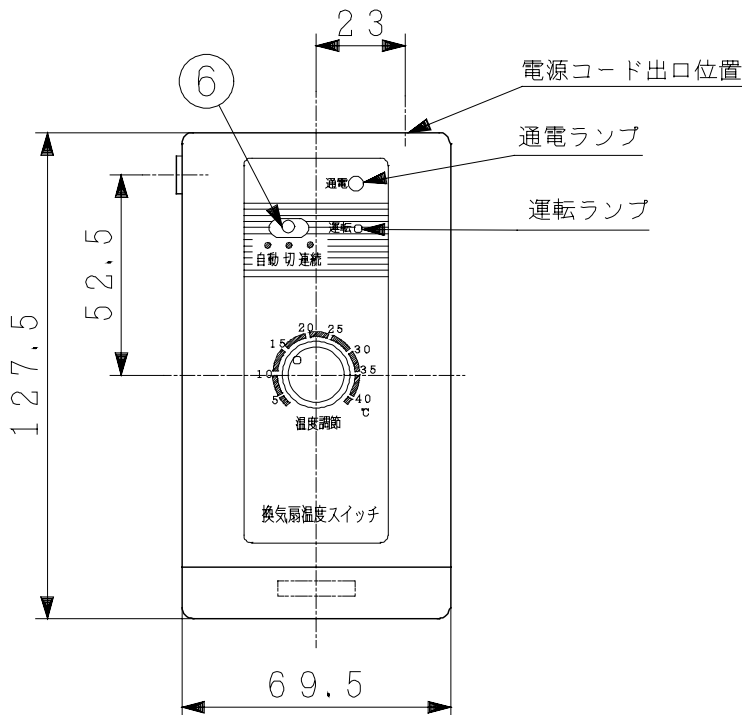
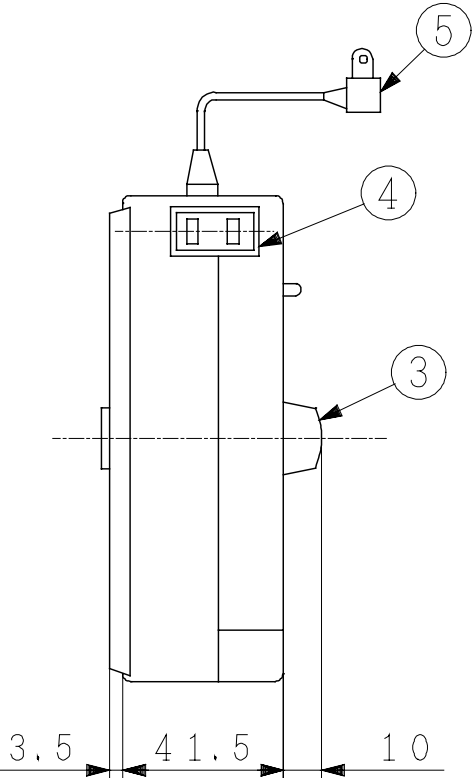
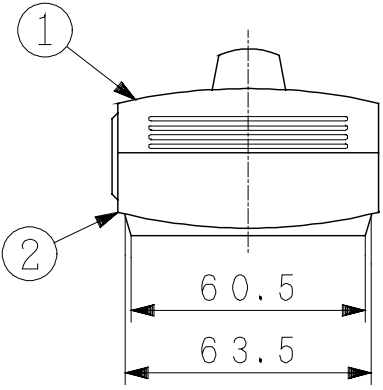


主要部品一覧表			
品番	部品名	材質	色仕様・その他
1	ケーシングA	合成樹脂	アイボリー (マツル 10Y9/1)
2	ケーシングB	合成樹脂	アイボリー (マツル 10Y9/1)
3	温度調節つまみ	合成樹脂	アイボリー (マツル 10Y9/1)
4	換気扇接続用コンセント		
5	電源コード	2芯平形ビニルコード	有効長約1m
6	切換スイッチ		



◎定 格 : 2A 100V
 ◎温度調節範囲 : 5℃～40℃

(単位 : mm)



● 本仕様は改良のため変更することがあります。

御確認印欄	納 先	数 量
	名 称 日立換気扇用温度スイッチ	
	形 式 VP-2A	商品番号 9803
	図面番号 4TT90152	
	日立アプライアンス株式会社	作成日付 1995.08.17
	改訂No.	1