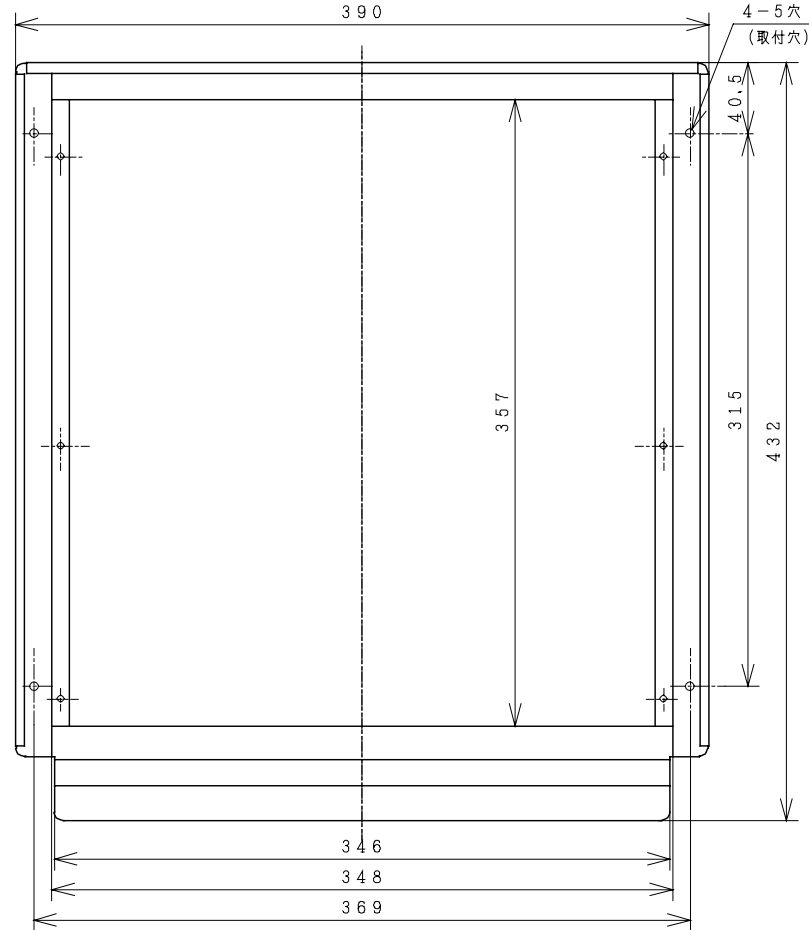
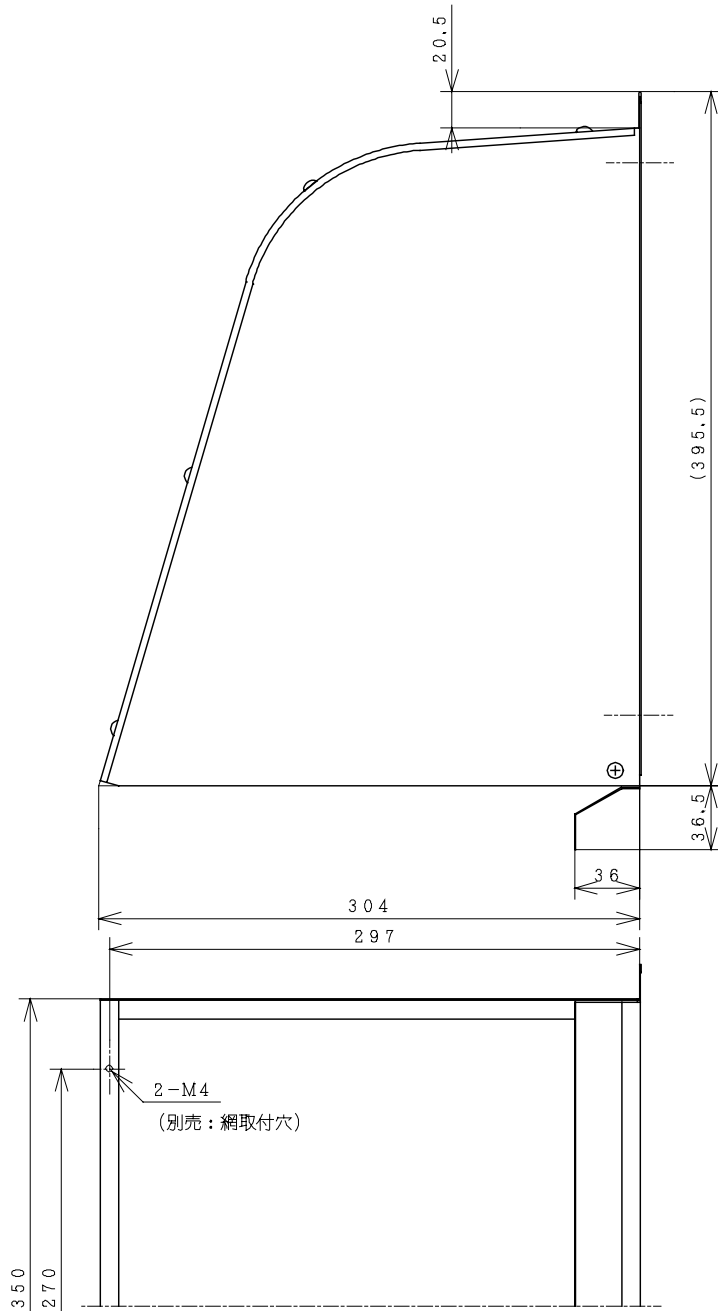


主要部品一覧表

品番	部品名	材質	色仕様・その他
1	ウェザーカバー	ステンレス鋼板	



● 本仕様は改良のため変更することがあります。

御確認印欄	納先	数量		
	名称	日立換気扇用ステンレスウェザーカバー		
	形式	VP-30WS ₂	商品番号	9437
	図面番号	4TT90066		
	日立アプライアンス株式会社	作成日付	1992.07.21	
	改訂No.	1		