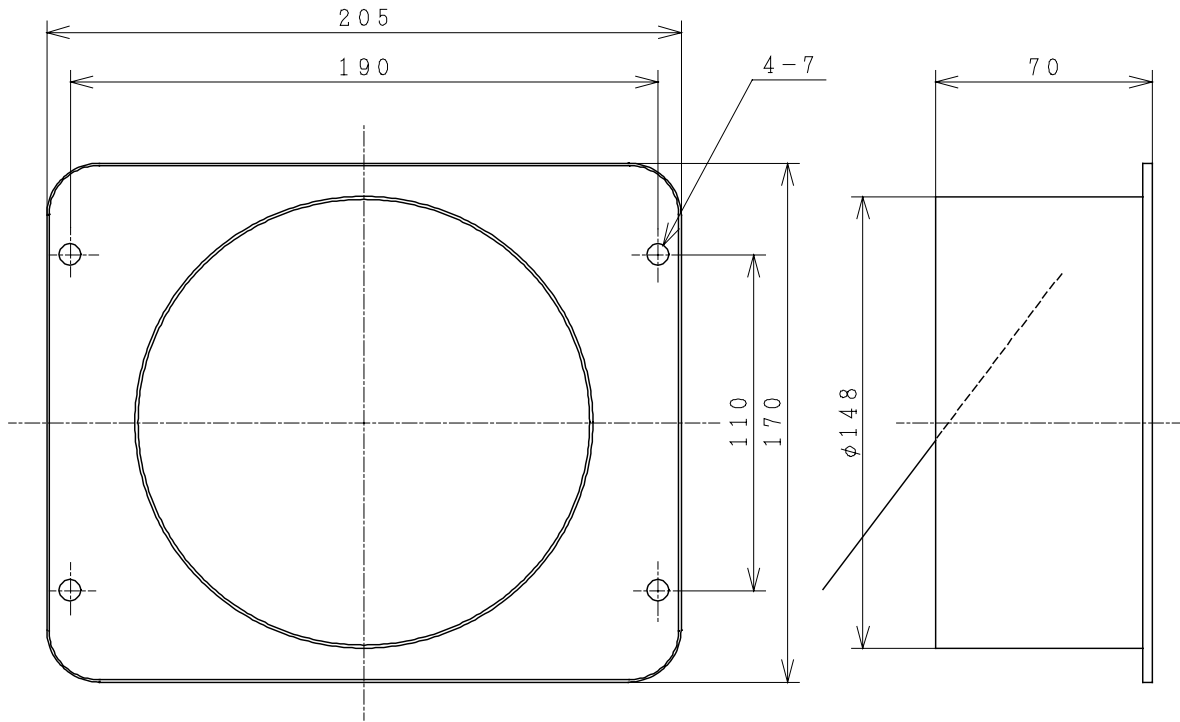


主要部品一覧表

品番	部品名	材質	色仕様・その他
1	丸継手	亜鉛鉄板 t0.8	



● 本仕様は改良のため変更することがあります。

御確認印欄	納先	数量	
	名称 日立丸継手		
	形式 VP-60FM	商品番号	9787
	図面番号 4TT90145		
	日立アプライアンス株式会社	作成日付	1998.09.14
		改訂No.	1