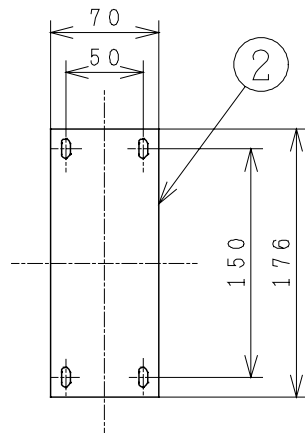
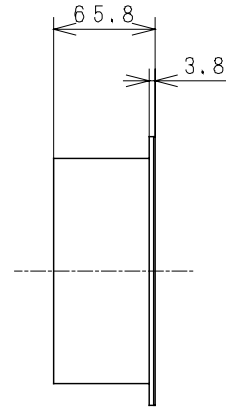
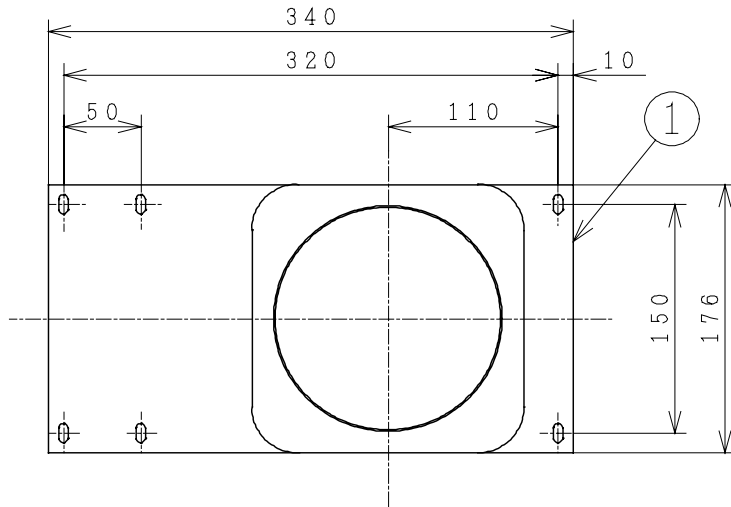
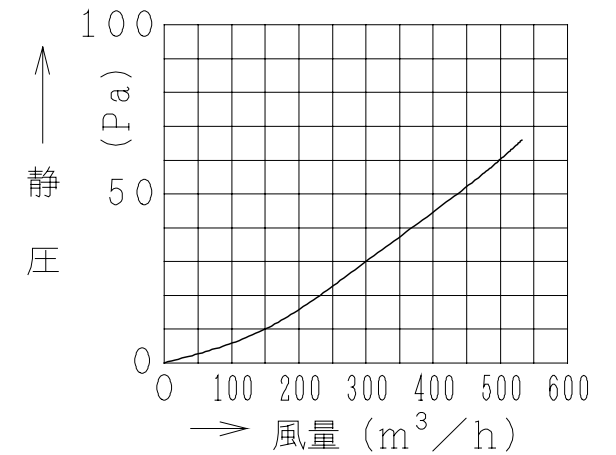


主要部品一覧表

品番	部品名	材質	色仕様・その他
1	丸排気接続枠	亜鉛鉄板 t0.8	
2	補助板	亜鉛鉄板 t0.8	



■ 圧力損失特性



● 本仕様は改良のため変更することがあります。

御確認印欄	納先	数量	
	名称	日立丸排気接続枠	
	形式	VP-60MJ	商品番号 9795
	図面番号	4TT90148	
	日立アプライアンス株式会社	作成日付	1998.09.14
		改訂No.	2