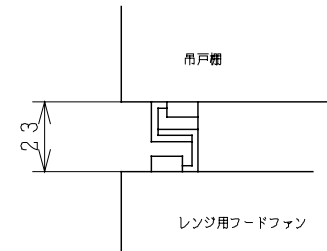
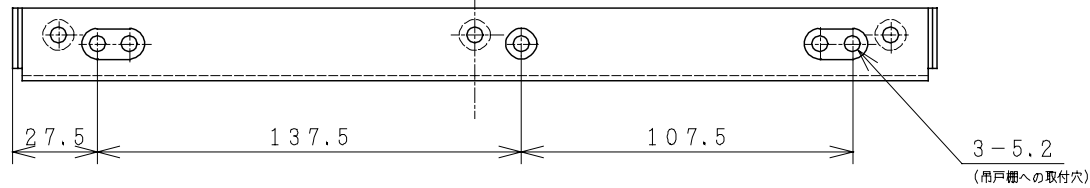
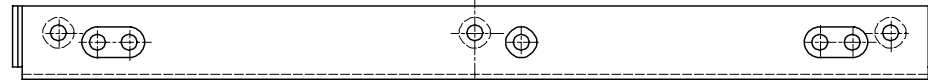
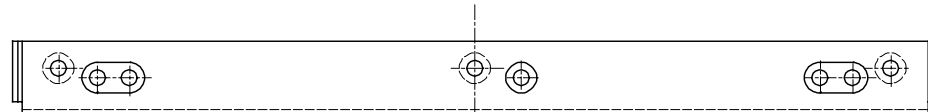
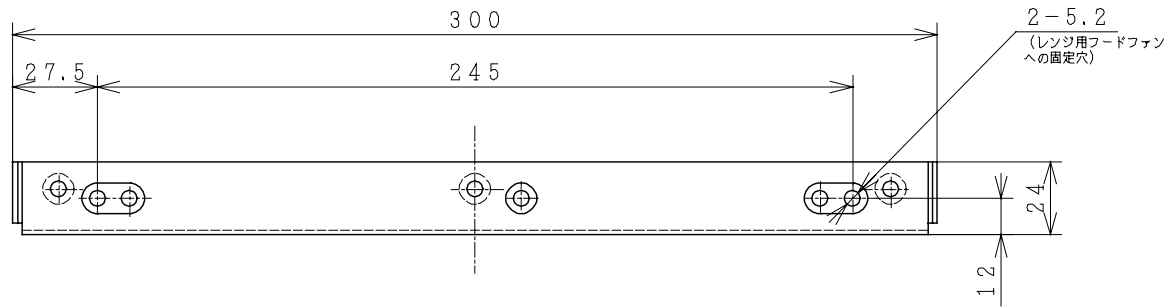


主要部品一覧表

| 品番 | 部品名 | 材質 | 色仕様・その他 |
|----|-----|-----------|---------|
| 1 | 丸継手 | 亜鉛鉄板 t0.8 | |



| 付属品 | |
|--------------|-----|
| 木ねじ (5.1×20) | -2本 |
| 取付ねじ (M5×15) | -4本 |
| M5ナット | -4個 |

● 本仕様は改良のため変更することがあります。

| 御確認印欄 | 納先 | 数量 | |
|-------|---------------|----------|------------|
| | 名称 | 日立スライド金具 | |
| | 形式 | VP-60S | 商品番号 9788 |
| | 図面番号 | 4TT90146 | |
| | 日立アプライアンス株式会社 | 作成日付 | 1998.09.14 |
| | | 改訂No. | 1 |