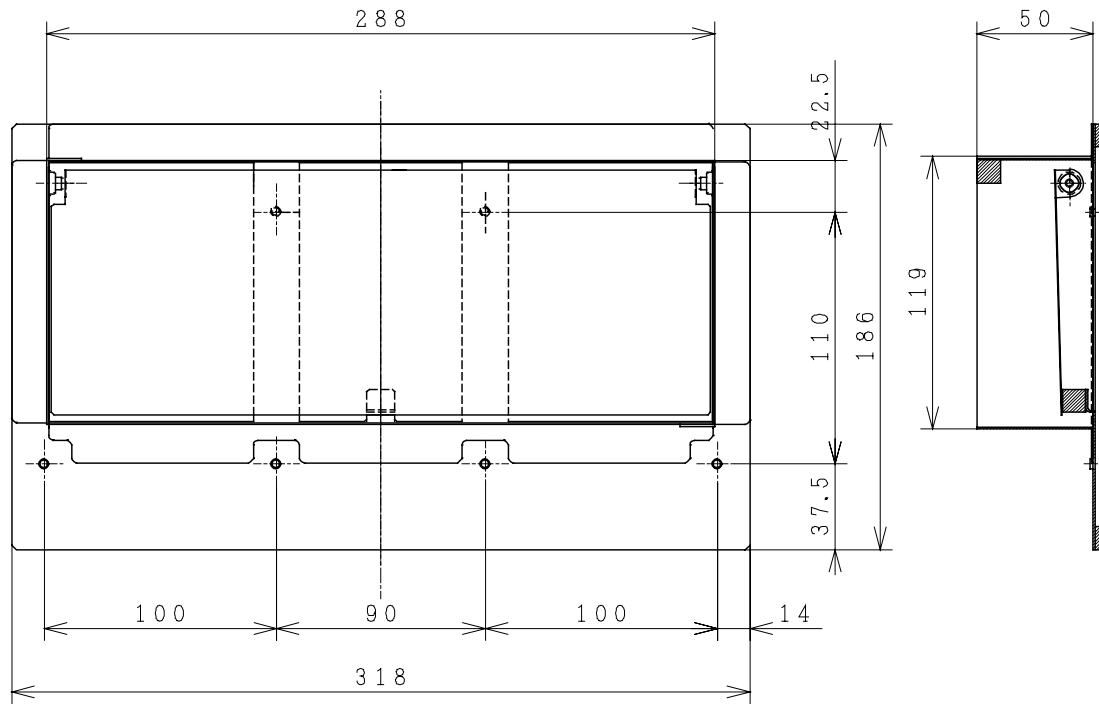
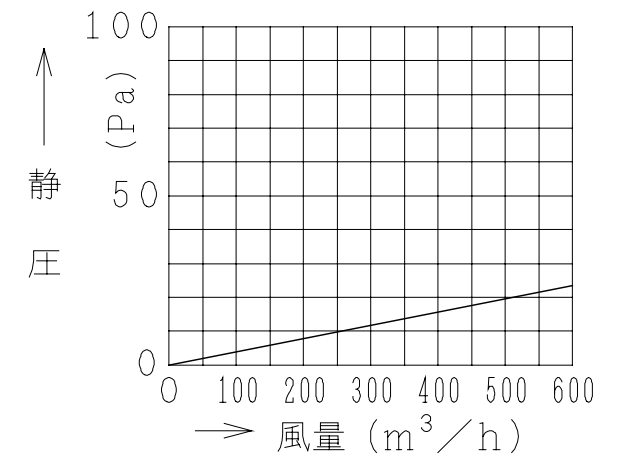


主要部品一覧表

品番	部品名	材質	色仕様・その他
1	上面左右排気枠	亜鉛鉄板 t0.8	



■ 圧力損失特性



● 本仕様は改良のため変更することがあります。

御確認印欄	納先	数量
	名称 日立上面左右排気枠	
	形式 VP-60SLR	商品番号 9797
	図面番号 4TT90150	
	日立アプライアンス株式会社	作成日付 1998.09.14
	改訂No.	2