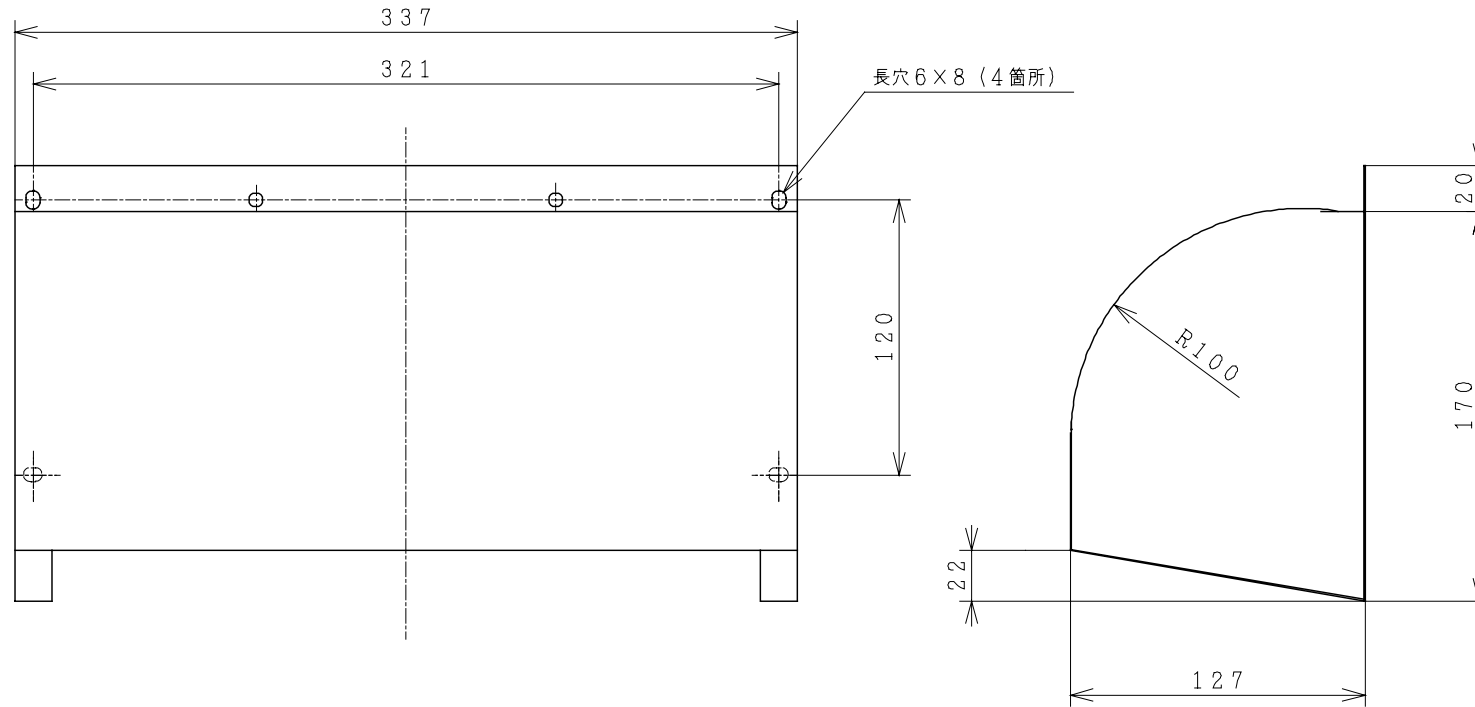


主要部品一覧表

品番	部品名	材質	色仕様・その他
1	ウエザ-カバー	鋼板 t 0.6	アイボリー (7/105Y8.5/1)



● 本仕様は改良のため変更することがあります。

御確認印欄	納先	数量	
	名称	日立ウエザ-カバー	
	形式	VP-67WM	商品番号 9846
	図面番号	4TT90174	
	日立アプライアンス株式会社	作成日付	1998.09.14
		改訂No.	1