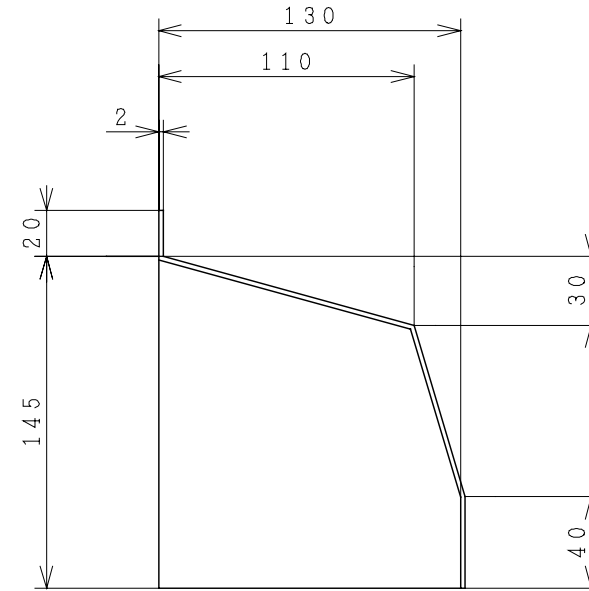
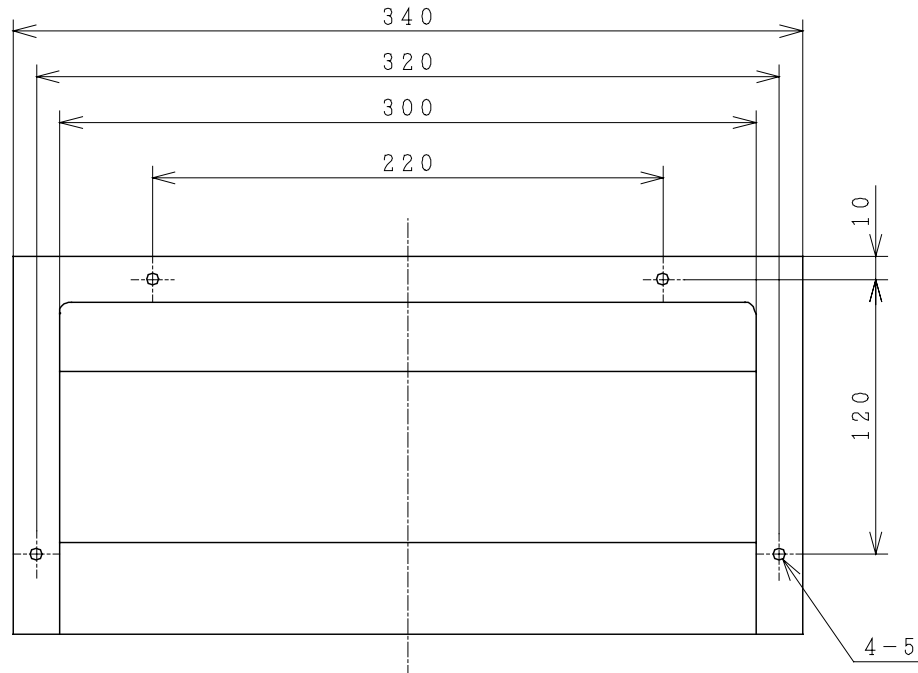


主要部品一覧表

品番	部品名	材質	色仕様・その他
1	ウエザ-カバー	合成樹脂	



● 本仕様は改良のため変更することがあります。

御確認印欄	納先	数量
	名称 日立ウエザ-カバー	
	形式 W-67NA	商品番号 9854
	図面番号 4TT90177	
	日立アプライアンス株式会社	作成日付 1998.09.14
		改訂No. 1