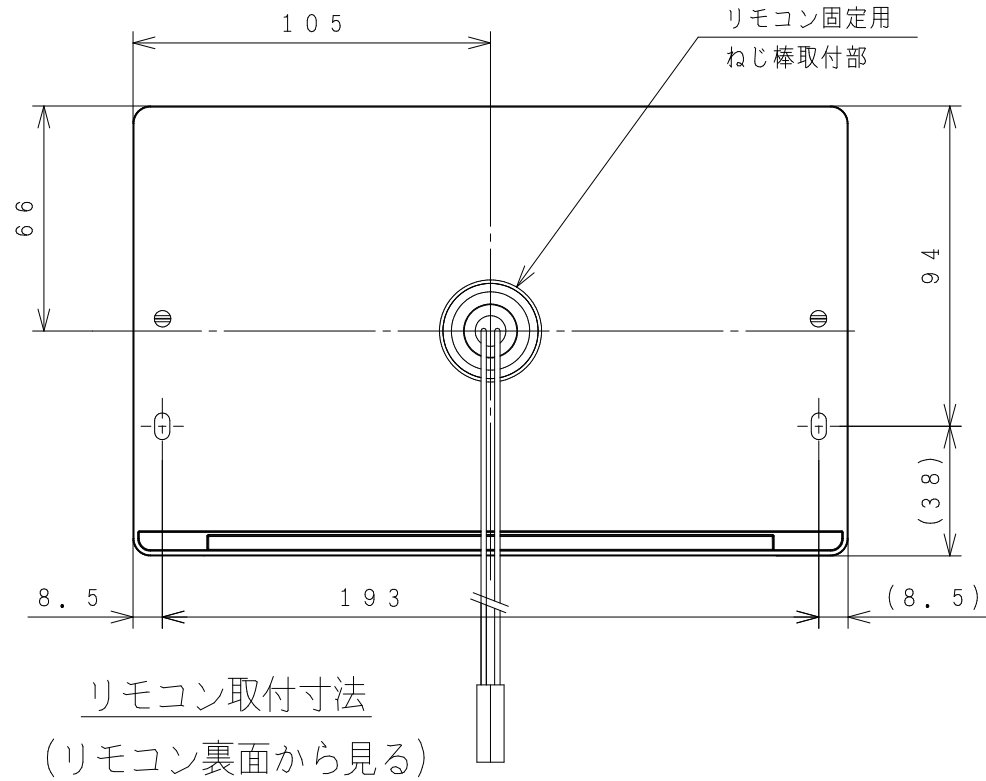
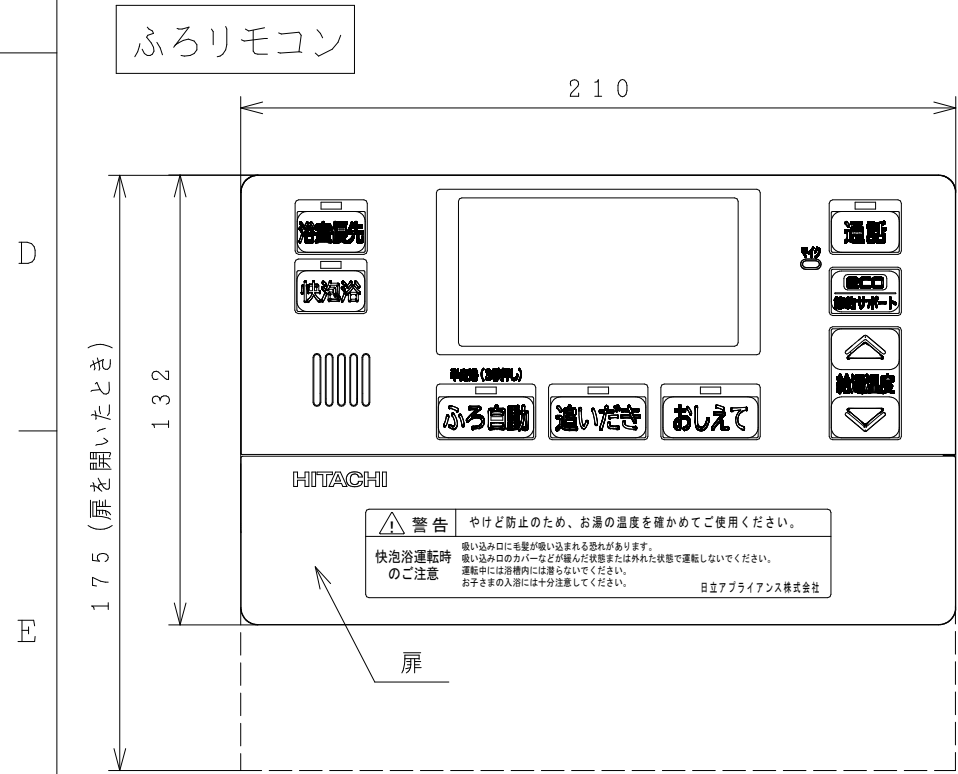
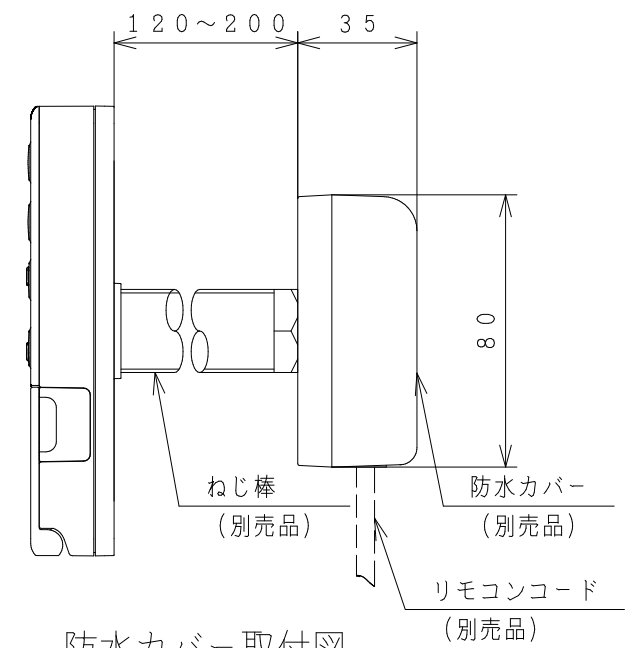


HEMS接続用アダプター接続部
(点線部)

リモコン取付寸法
(リモコン裏面から見る)



リモコン取付寸法
(リモコン裏面から見る)



防水カバー取付図

SIGNATURE		DATE	PROJECTION	SCALE	TITLE	CAD
DWN.	K. Shimazaki	2016-09-05		NTS	高效率専用HEMS インターホンリモコン BER-R1VH	
CHKD.	Y. Koto	2016-09-05	Hitachi Appliances, Inc. Tokyo Japan		TOCHIGI DWG. No.	REGD. REGD 2016 0905
APPD.	Y. Koto	2016-09-05				
					外形寸法図	
					3YAA BB0053933	001