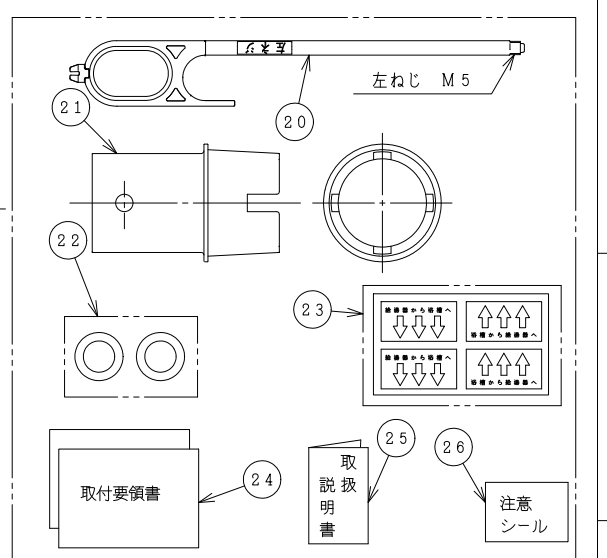
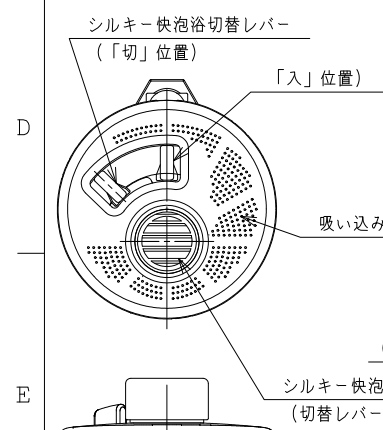
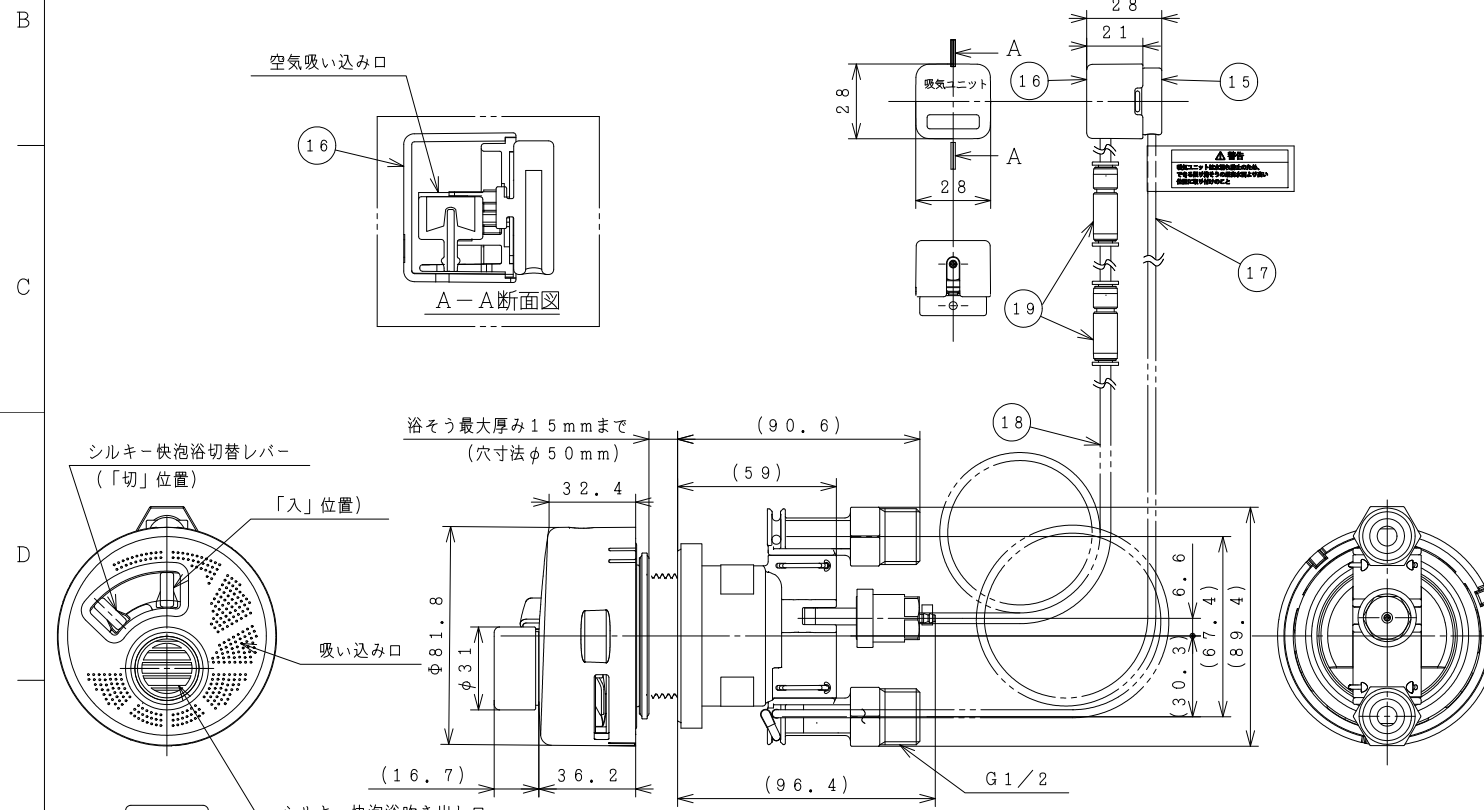


品番	品名	備考
1	吹き出しロキャップ	
2	フィン	
3	フィルター	ステンレスメッシュ3枚
4	吹き出しロキャップ本体	一体構造
5	Oリング	
6	平パッキン	
7	吸い込みロカバー	
8	アダプター頭部	
9	Oリング	
10	KXガイドパッキン	
11	KXオネジ	
12	KX段付きパッキン	
13	KXカブセパッキン	
14	樹脂ボディ	
15	吸気ユニット	
16	吸気フタ	
17	固定用ワイヤー	全長750mm
18	空気用ホース	全長850mm
19	逆止弁	2個
20	フック棒 (樹脂)	
21	締付工具	
22	1/2ノンアスベストパッキン	2枚
23	行き・戻りシール	各2枚
24	取付要領書	
25	取扱説明書	
26	注意シール	



- 注記**
- 本アダプターは、浴そう厚さ15mmまで使用可能です。
 - 本アダプターは、行き・戻りの指定があります。(極性あり)
 - 本アダプターは、ストレート、L曲がり兼用です。
 - 本アダプターは、エプロンがない浴そうや防水パンがない浴そうには取り付けできません。
 - 吸気ユニットは浴そうのエプロン内の容易にメンテナンスできる位置に取り付けてください。
また、水漏れ防止のため、できる限り浴そうの最高水面より高い位置に取り付けてください。

SIGNATURE		DATE	PROJECTION	SCALE	TITLE
DWN.	Y. Koto	2021-09-04		NTS	シルキー快泡浴用ふる循環アダプター BDADT-FB 外形寸法図
CHKD.	S. Katagiri	2021-09-04		Hitachi Global Life Solutions, Inc. Tokyo Japan	TOCHIGI DWG. No.
APPD.	S. Katagiri	2021-09-04			3YAA BB0061081
					REGD REGD 2021 0904