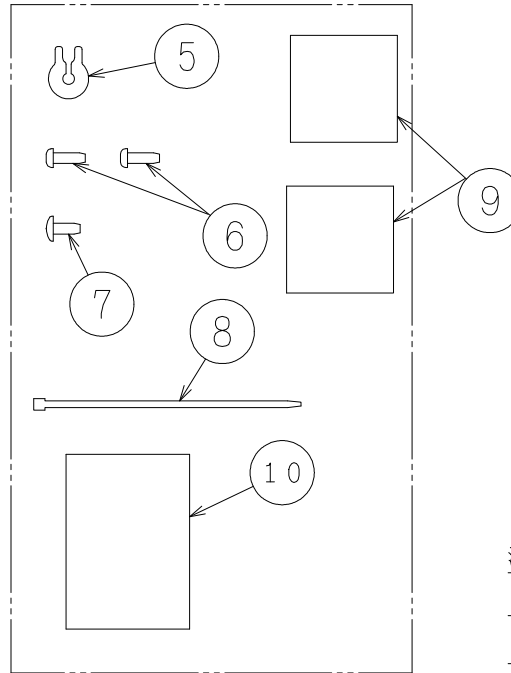
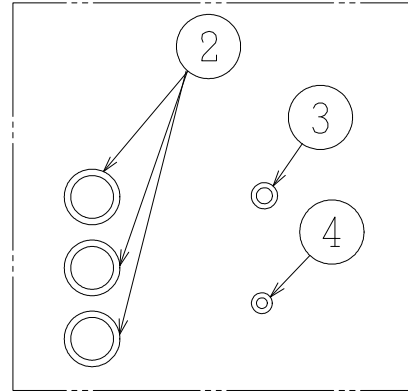
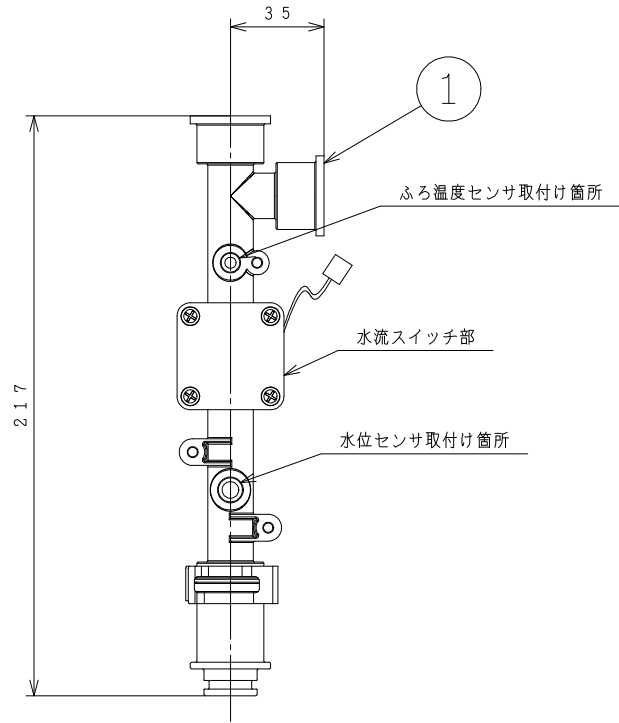


BB0061086

品番	品名	備考
1	水流スイッチ	
2	OリングP16	
3	OリングP6	水位センサ用
4	OリングP4	ふろ温度センサ用
5	センサ金具	ふろ温度センサ用
6	取付ねじ	水位センサ用 φ4×12
7	取付ねじ	ふろ温度センサ用 φ4×10
8	バンド	
9	アルミテープ	
10	取付要領書	



注 記

1. 本図は、別売品の3階浴そう用水流スイッチである。
2. 貯湯ユニットの設置面と浴そう上端を4m以上離して設置する場合に、ふろ水の水流を検知するための部品です。

SIGNATURE		DATE	PROJECTION	SCALE	TITLE	
DWN.	Y. Koto	2021-08-28		NTS	3階浴そう用水流スイッチ 外形寸法図	
CHKD.	S. Katagiri	2021-08-28				
APPD.	S. Katagiri	2021-08-28				
					Hitachi Global Life Solutions, Inc. Tokyo Japan	TOCHIGI DWG. No. 3YAA BB0061086

