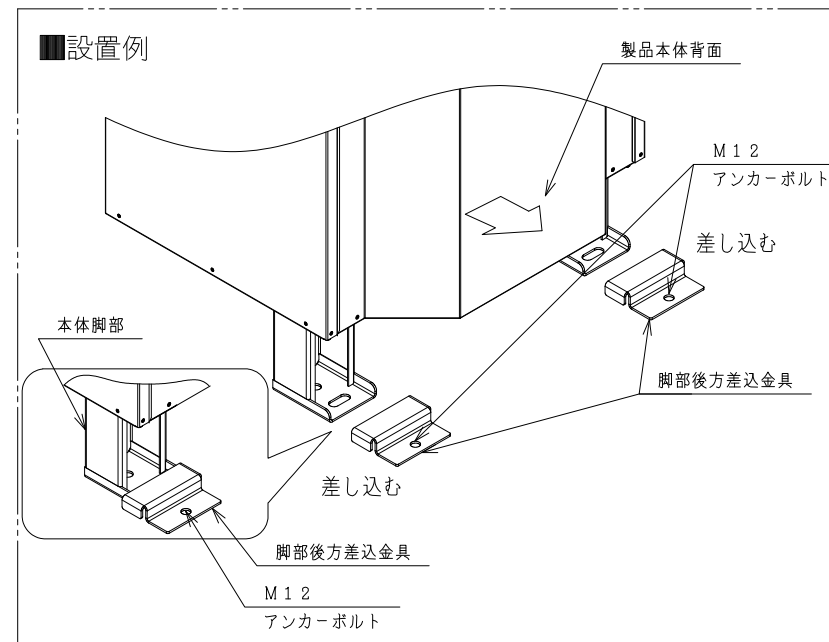
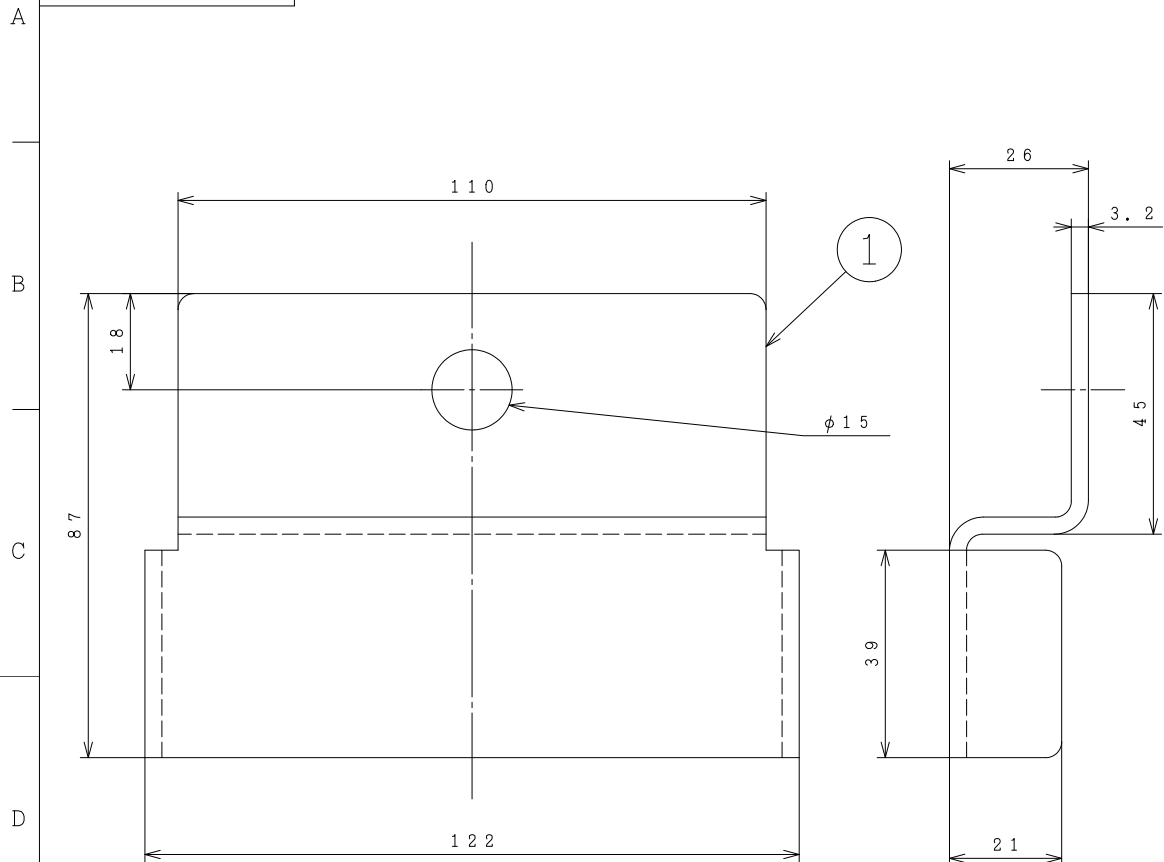


BB0061262

品番	品名	備考
1	脚部後方差込金具 (2個)	鋼板



注記

1. 本脚部後方差込金具を使用する場合は、必ず上部固定金具 (別売品) を使用して、壁に固定するようにしてください。

SIGNATURE		DATE	PROJECTION	SCALE	TITLE	CAD
DWN.	Y. Koto	2021-08-30		NTS	BEMT-6S 外形寸法図	
CHKD.	S. Katagiri	2021-08-30			Hitachi Global Life Solutions, Inc. Tokyo Japan	TOCHIGI DWG. No.
APPD.	S. Katagiri	2021-08-30				3YAR BB0061262