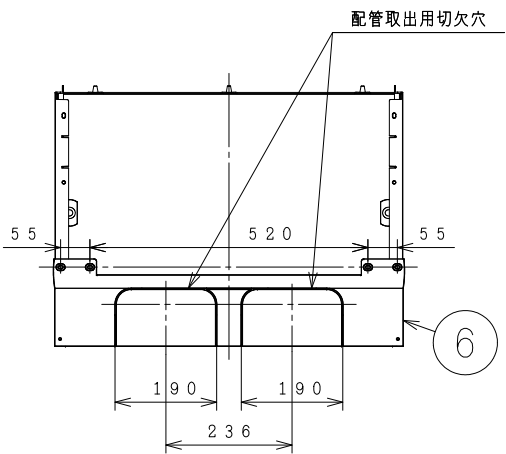
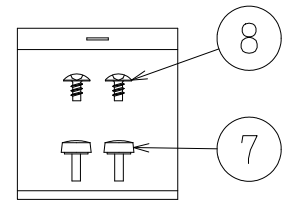
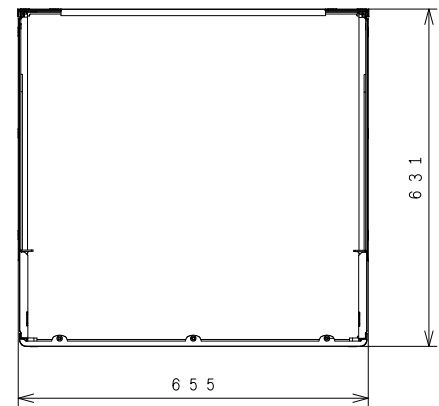


BB0062993

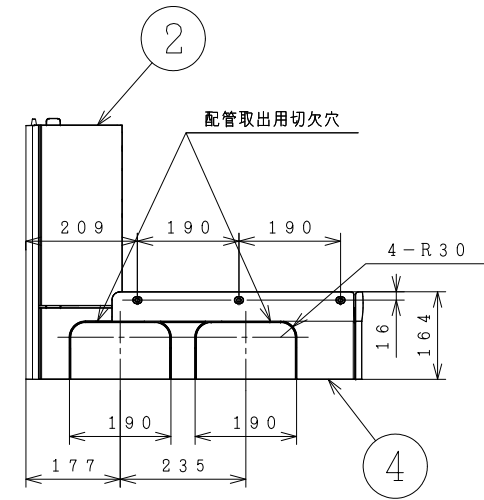
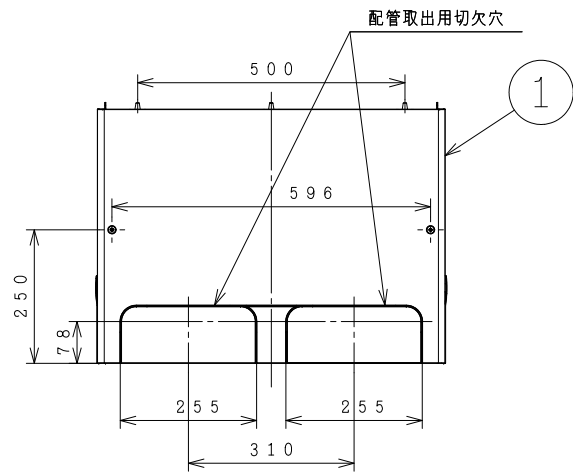
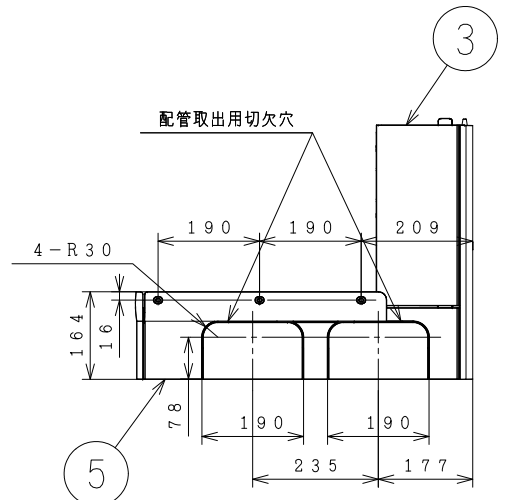
品番	品名	備考
1	前面カバー	樹脂 (PP)
2	右上カバー	樹脂 (PP)
3	左上カバー	樹脂 (PP)
4	右側面カバー	樹脂 (PP)
5	左側面カバー	樹脂 (PP)
6	背面カバー	樹脂 (PP)
7	ユリアネジ M4×14 (2個)	SWRM 3個クロメート
8	樹脂用ネジ φ4×12 (2個)	SWCH16A



Ⓟ面視図



同梱ネジ (NTS)



SIGNATURE		DATE	PROJECTION	SCALE	TITLE		
DWN.	Y. Koto	2023-01-07		NTS	BEAK-46W 構造・寸法図		
CHKD.	S. Katagiri	2023-01-11			Hitachi Global Life Solutions, Inc. Tokyo Japan		TOCHIGI DWG. No.
APPD.	S. Katagiri	2023-01-11					3YAA BB0062993
					REGD REGD 2023 0111		

