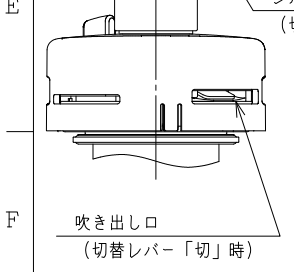
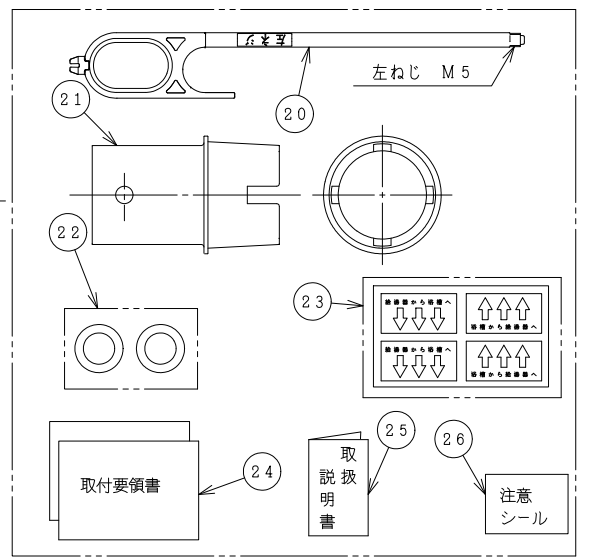
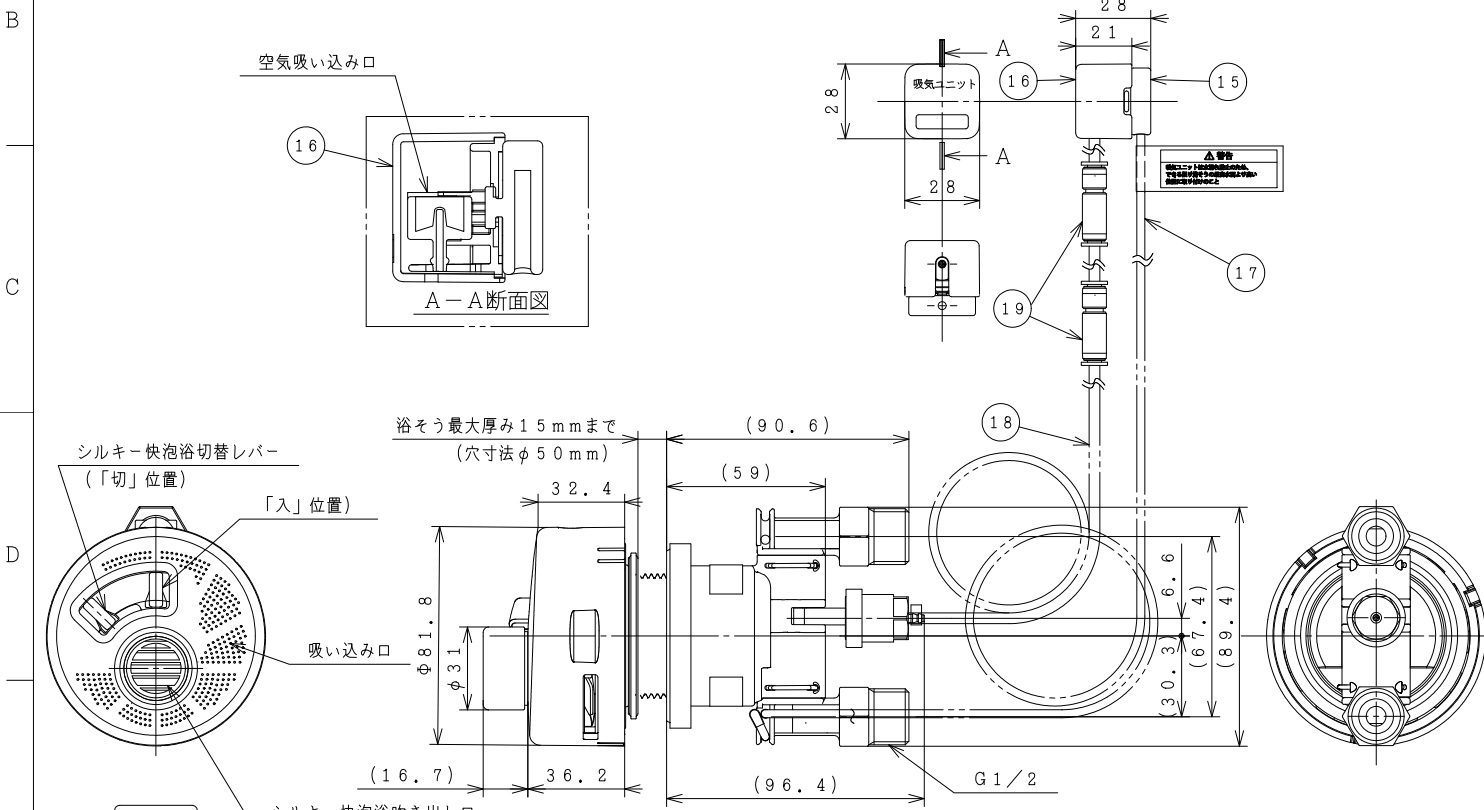


| 品番 | 品名 | 備考 |
|----|----------------|-------------|
| 1 | 吹き出しロキャップ | |
| 2 | フィン | |
| 3 | フィルター | ステンレスメッシュ3枚 |
| 4 | 吹き出しロキャップ本体 | 一体構造 |
| 5 | Oリング | |
| 6 | 平パッキン | |
| 7 | 吸い込みロカバー | |
| 8 | アダプター頭部 | |
| 9 | Oリング | |
| 10 | KXガイドパッキン | |
| 11 | KXオネジ | |
| 12 | KX段付きパッキン | |
| 13 | KXカブセパッキン | |
| 14 | 樹脂ボディ | |
| 15 | 吸気ユニット | |
| 16 | 吸気フタ | |
| 17 | 固定用ワイヤー | 全長750mm |
| 18 | 空気用ホース | 全長850mm |
| 19 | 逆止弁 | 2個 |
| 20 | フック棒 (樹脂) | |
| 21 | 締付工具 | |
| 22 | 1/2ノンアスベストパッキン | 2枚 |
| 23 | 行き・戻りシール | 各2枚 |
| 24 | 取付要領書 | |
| 25 | 取扱説明書 | |
| 26 | 注意シール | |



- 注記
1. 本アダプターは、浴そう厚さ15mmまで使用可能です。
 2. 本アダプターは、行き・戻りの指定があります。(極性あり)
 3. 本アダプターは、ストレート、L曲がり兼用です。
 4. 本アダプターは、エプロンがない浴そうや防水パンがない浴そうには取り付けできません。
 5. 吸気ユニットは浴そうのエプロン内の容易にメンテナンスできる位置に取り付けてください。
また、水漏れ防止のため、できる限り浴そうの最高水面より高い位置に取り付けてください。

| | | | | | |
|-------------------|------------|------------|-------|-------------------|----------------------|
| SIGNATURE | DATE | PROJECTION | SCALE | TITLE | |
| DWN. Y. Koto | 2023-01-07 | | NTS | シルキー快泡浴用ふる循環アダプター | |
| CHKD. S. Katagiri | 2023-01-11 | | | BDAD-PBA 外形寸法図 | |
| APPD. S. Katagiri | 2023-01-11 | | | TOCHIGI DWG. No. | |
| | | | | 3YAA BB0063003 | 2023 0111 |