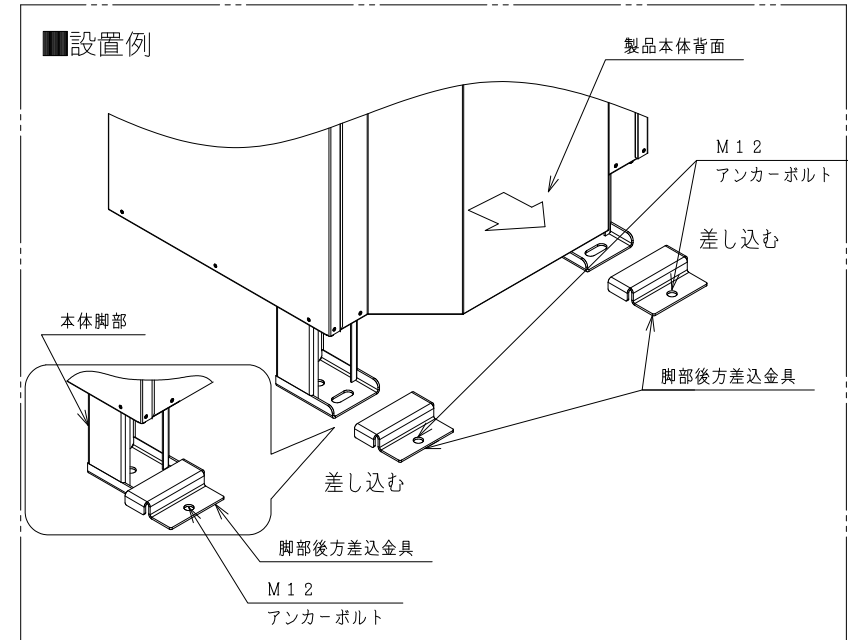
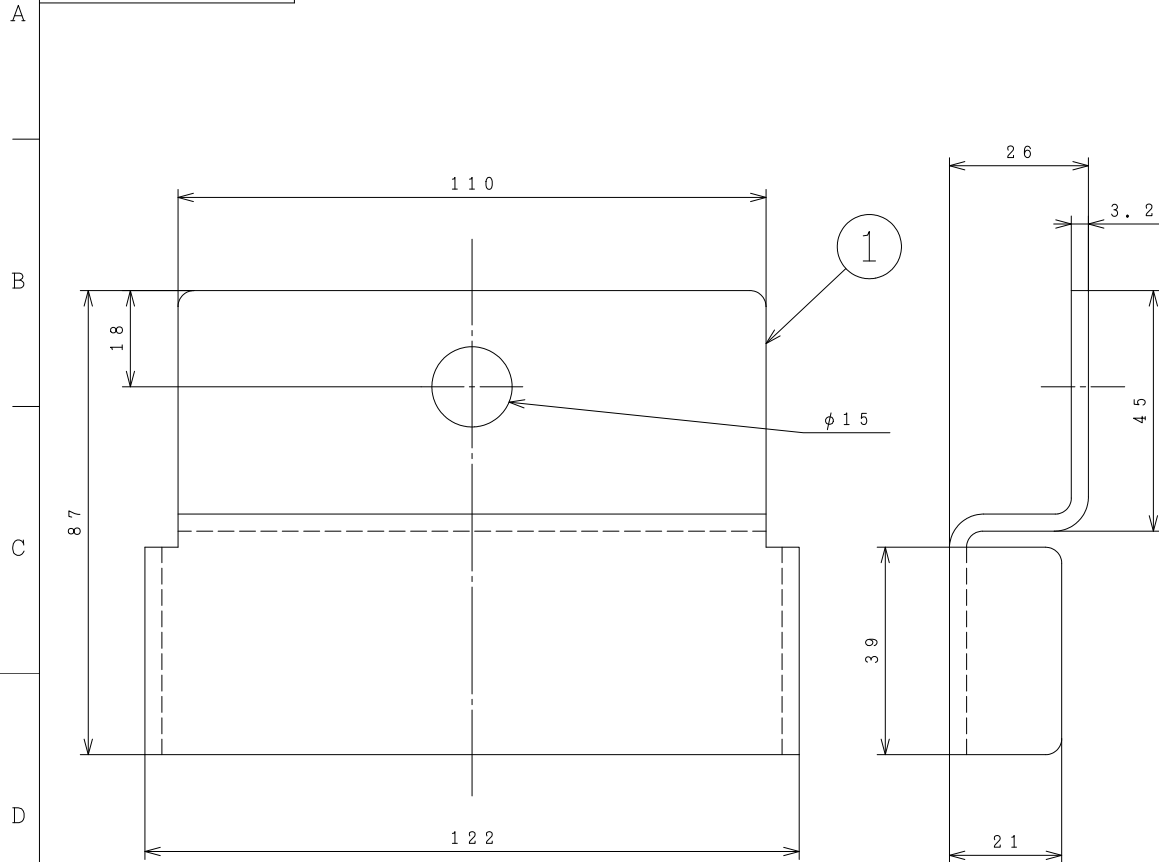


BB0063005

品番	品名	備考
1	脚部後方差込金具 (2個)	鋼板



注記

1. 本脚部後方差込金具を使用する場合は、必ず上部固定金具 (別売品) を使用して、壁に固定するようにしてください。

SIGNATURE		DATE	PROJECTION	SCALE	TITLE	TOCHIGI DWG. No. 3YAA BB0063005	REGD REGD 2023 0111
DWN.	Y. Koto	2023-01-07		NTS	BEM-6SA 外形寸法図		
CHKD.	S. Katagiri	2023-01-11	Hitachi Global Life Solutions, Inc. Tokyo Japan				
APPD.	S. Katagiri	2023-01-11					