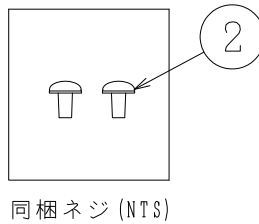
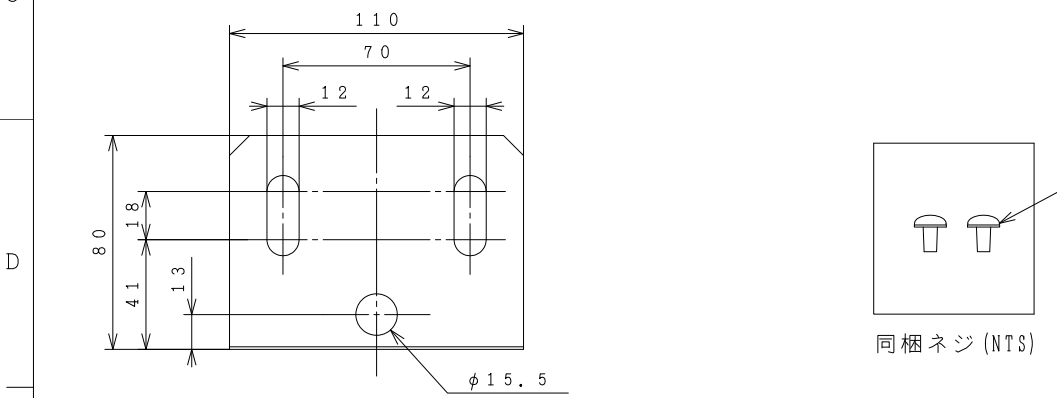
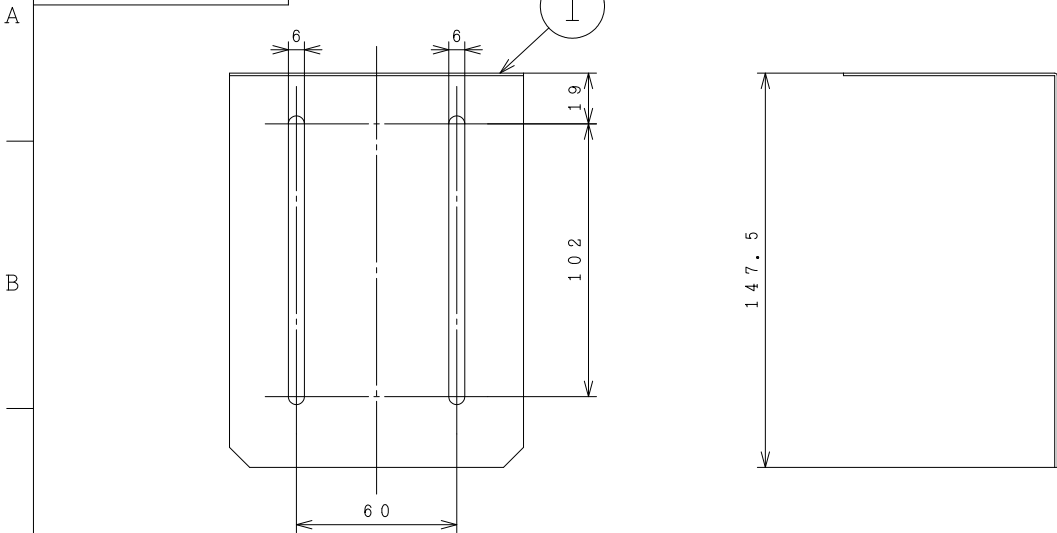


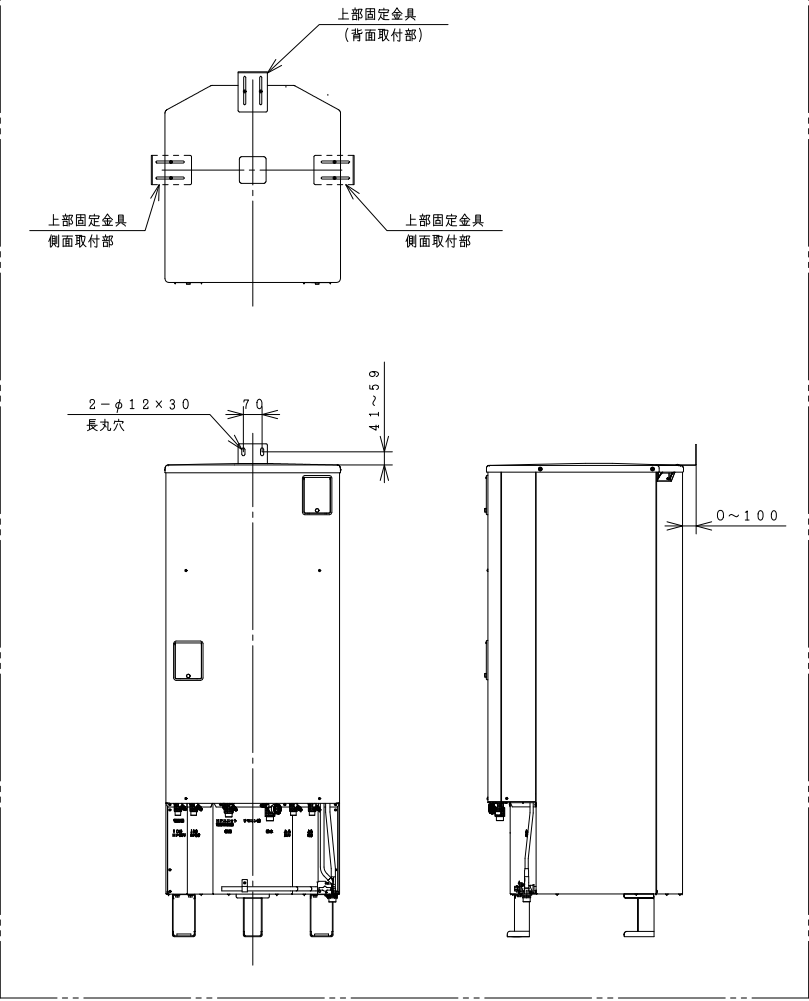
1 2 3 4 5 6 7 8

B B0063006

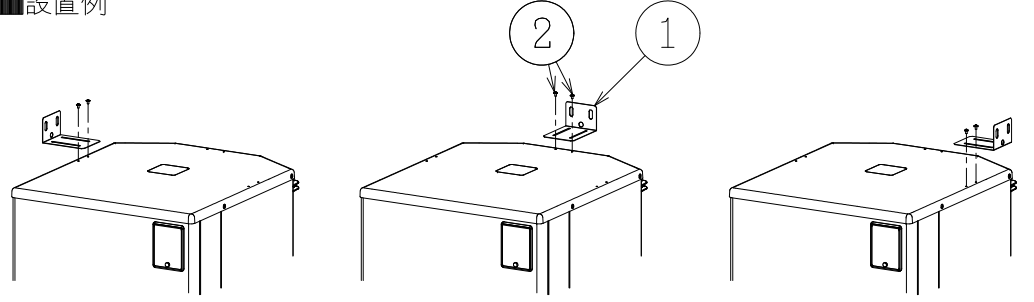
品番	品名	備考
1	上部固定金具	ステンレス
2	取付けネジ (2個)	φ5×10



■貯湯ユニットへの組付図



■設置例



<左側面側への設置例> <背面側への設置例> <右側面側への設置例>

SIGNATURE	DATE	PROJECTION	SCALE	TITLE
DWN. Y. Koto	2023-01-07	第一角法	NTS	上部固定金具 BEM-1A 外形寸法図
CHKD. S. Katagiri	2023-01-11	Hitachi Global Life Solutions, Inc. Tokyo Japan		TOCHIGI DWG. No.
APPD. S. Katagiri	2023-01-11	3YAA BB0063006		REGD REGD 2023 0111



1 2 3 4 5 6 7 8 0 100 001