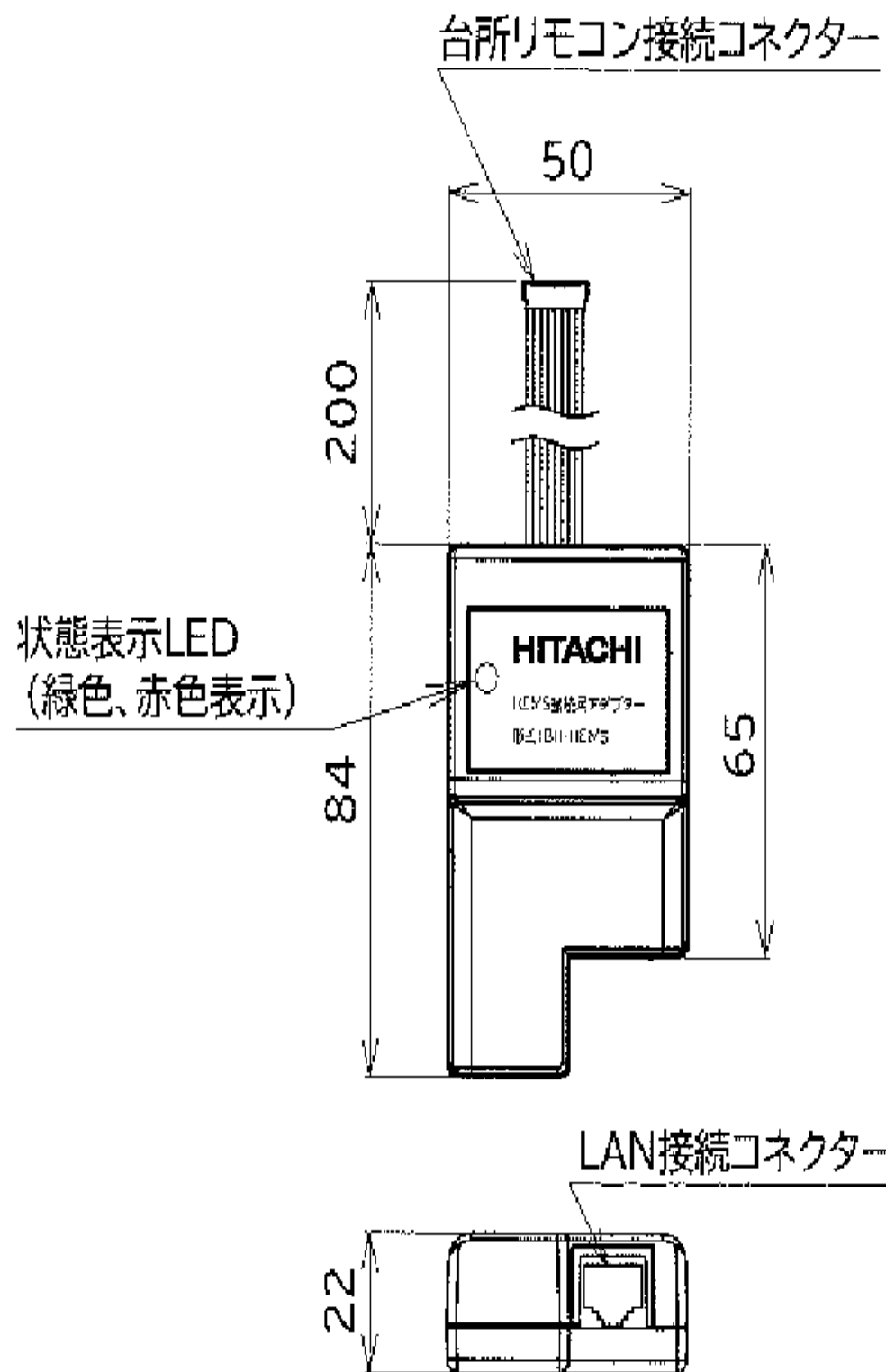


L60L2-S8



●同梱品

HEMS接続用アダプター	取付説明書
1個	1個

●現地調達品 [※必須品]

・埋込用スイッチボックス (深さ36mm以上, 2個用, セパレーターなし)
適合品

- ・未来工業製 SBW : 台付スライドボックス 標準品 2個用
- ・日動電工製 SM36B2 : 配ボックス 台付型 [Bシリーズ] 2個用 (セパレーターを外す必要があります。)
- ・パナソニック製 DM8020K : 住宅用スイッチボックス 標準型 2個用

・LANケーブル (カテゴリ-5)

●HEMS接続用アダプター仕様

ECHONET Liteインターフェイス	Ethernet (10BASE-T/100BASE-TX)
IPアドレス設定方式	DHCP/固定IPから選択
消費電力	最大1.1W
設置場所	屋内

備考	品名	投影法	尺度	来歴				
				記号	年月日	訂正者	審査者	承認者
BH-HEMS	HEMS 接続用アダプター		N.T.S					
製図	フジワラ	2014-12-18	日立アプライアンス 株式会社	清水図番	8S-27097	校番	訂正	入庫
審査	フジワラ	2014-12-18						
承認	コウトウ	2014-12-18						
								2014 12-18 REGD.