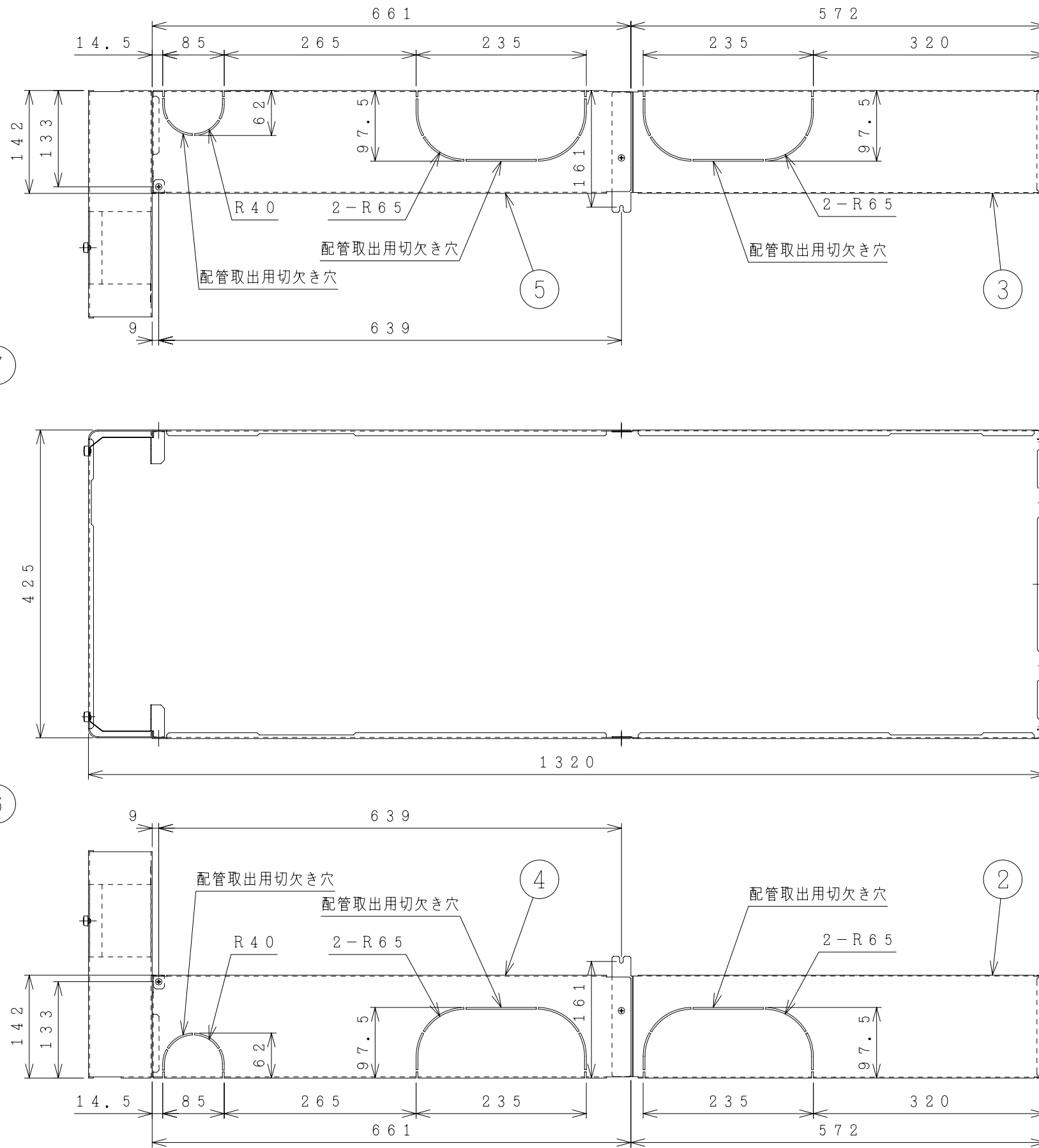
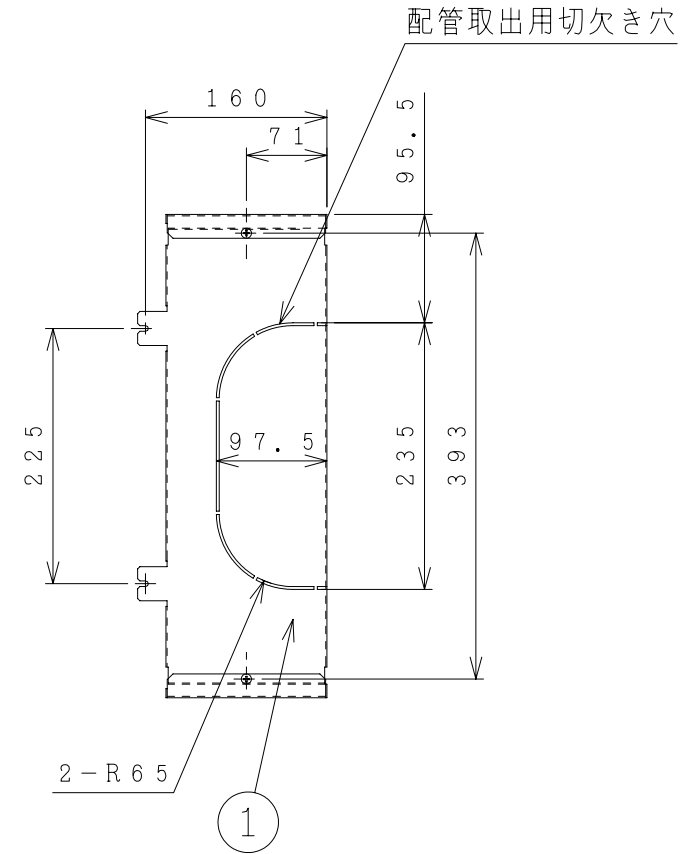


8S-26102



品番	品名	備考
1	脚カバー背面	鋼板
2	脚カバー右側面後	鋼板
3	脚カバー左側面後	鋼板
4	脚カバー右側面前	鋼板
5	脚カバー左側面前	鋼板
6	脚カバー前面	鋼板
7	受け金具 (全面用)	溶融亜鉛メッキ鋼板



備考		品名		投影法		尺度	
		BEAK-46SS 脚カバー				N.T.S	
製図	シマザキ	2011-11-04	日立アプライアンス 株式会社	清水図番	8S-26102	枝番	訂正
審査	シマザキ	2011-11-04		入庫			
承認	コウトウ	2011-11-04		2011 11-04 REGD.			