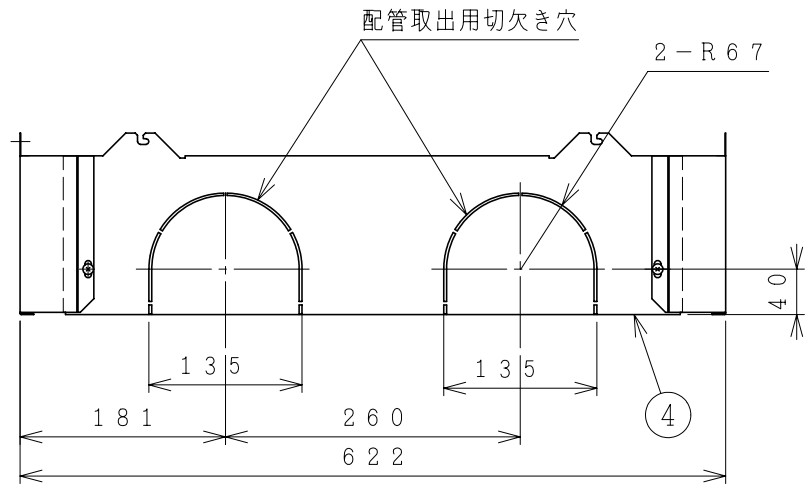
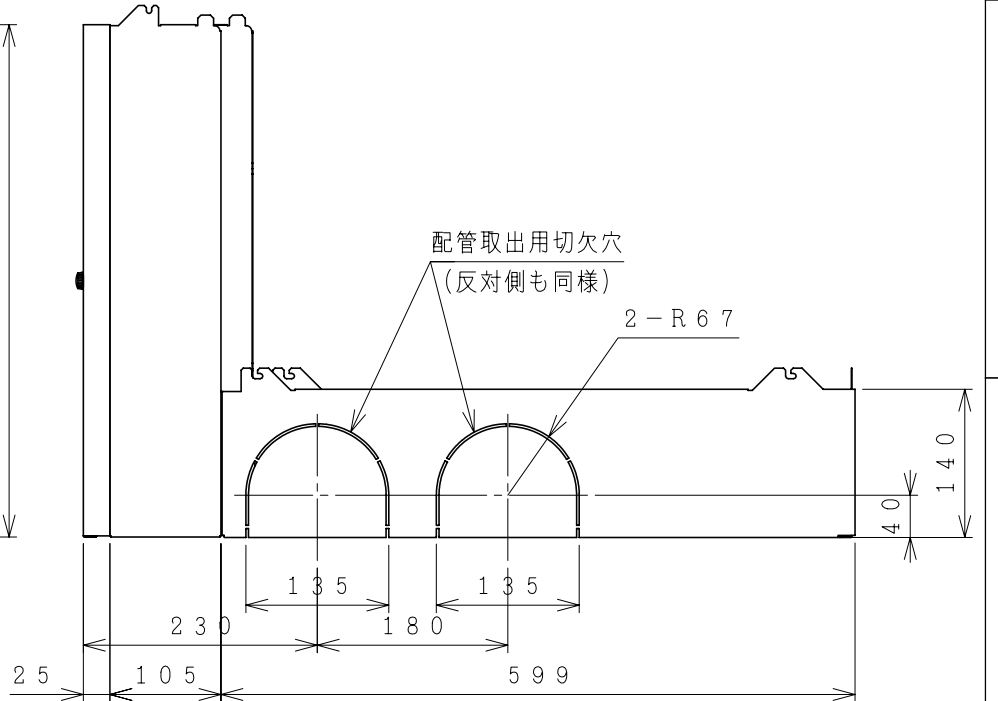
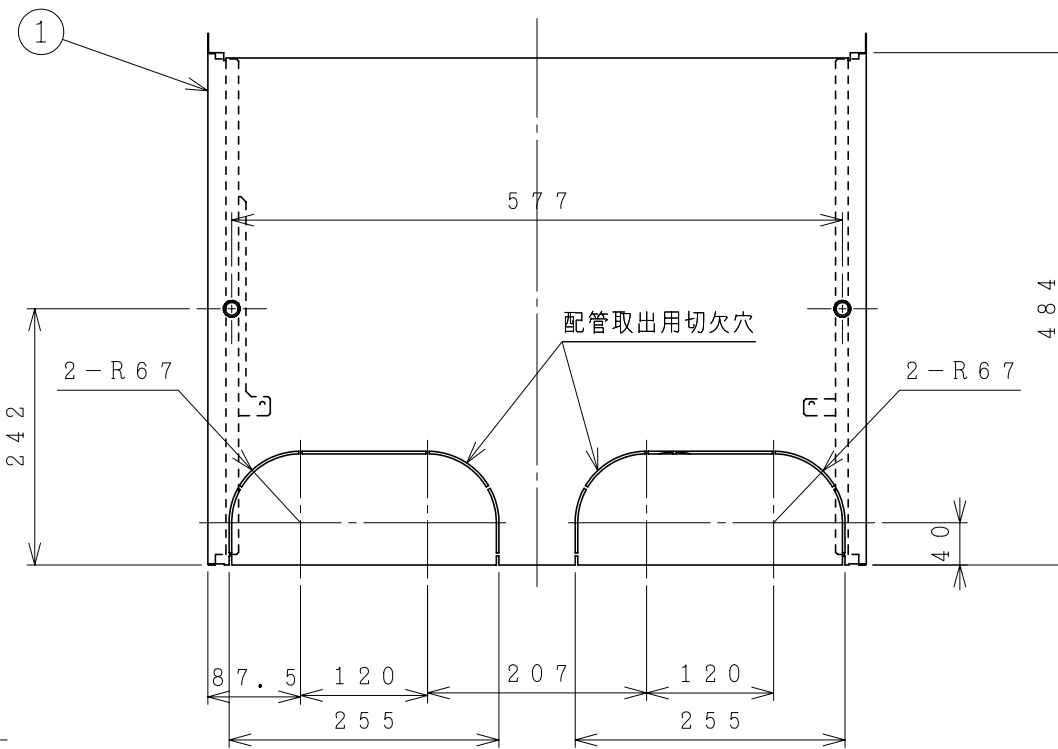
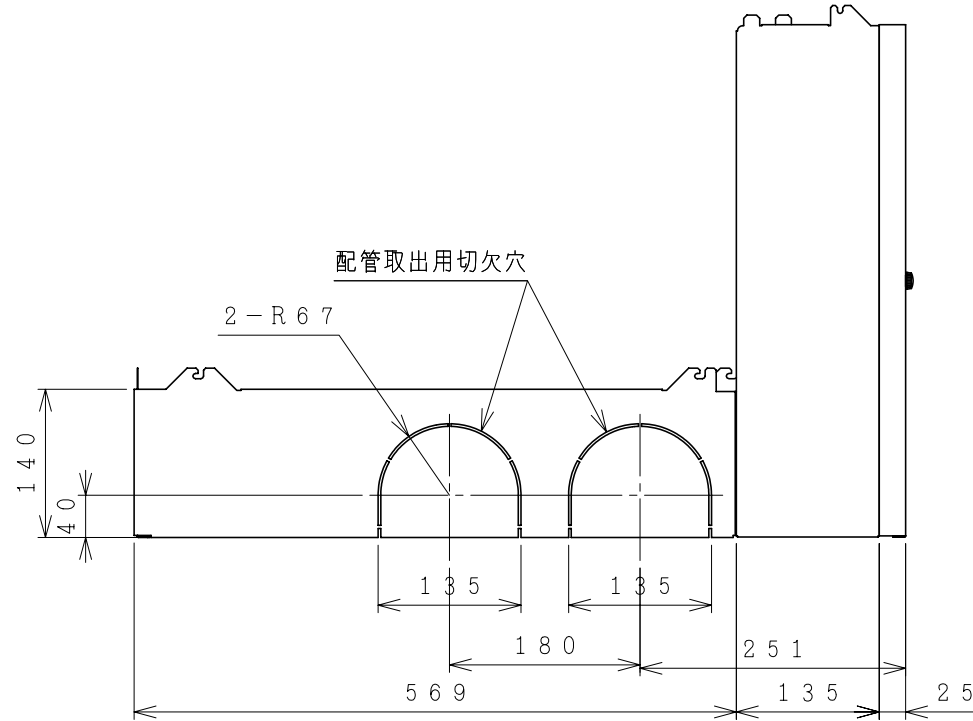
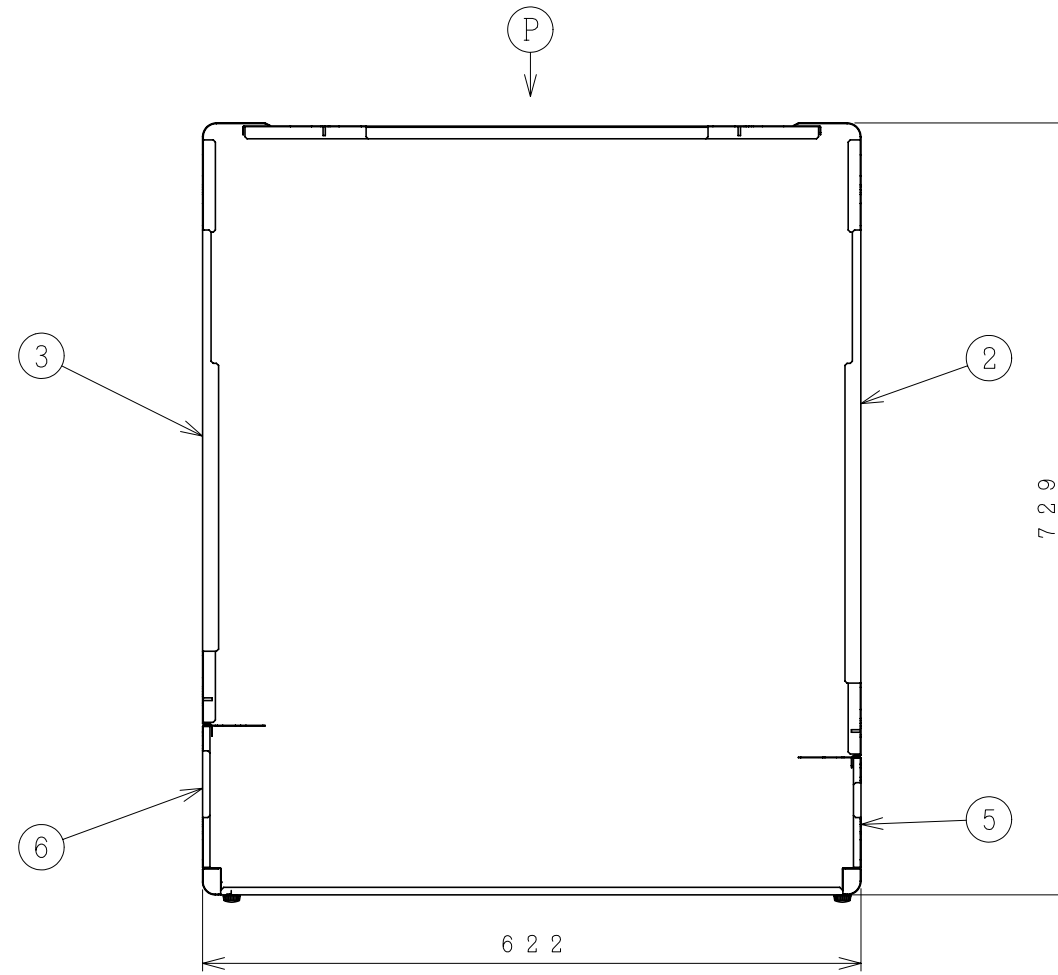


8S-26387

品番	品名	備考
1	脚カバー前面	鋼板
2	脚カバー右側面	鋼板
3	脚カバー左側面	鋼板
4	脚カバー背面	鋼板
5	脚カバー受(前面右用)	鋼板
6	脚カバー受(前面左用)	鋼板



Ⓟ面矢视图



記号	年月日	訂正者	審査者	承認者

備考	品名	脚カバー BEAK-46T 外形図	投影法	第一角	尺度	N. T. S
製図	シマザキ	2012-10-09	清水図番	8S-26387	校番	訂正
審査	シマザキ	2012-10-09	日立アプライアンス 株式会社		入庫	2012 10-09 REGD.
承認	コウトウ	2012-10-09				