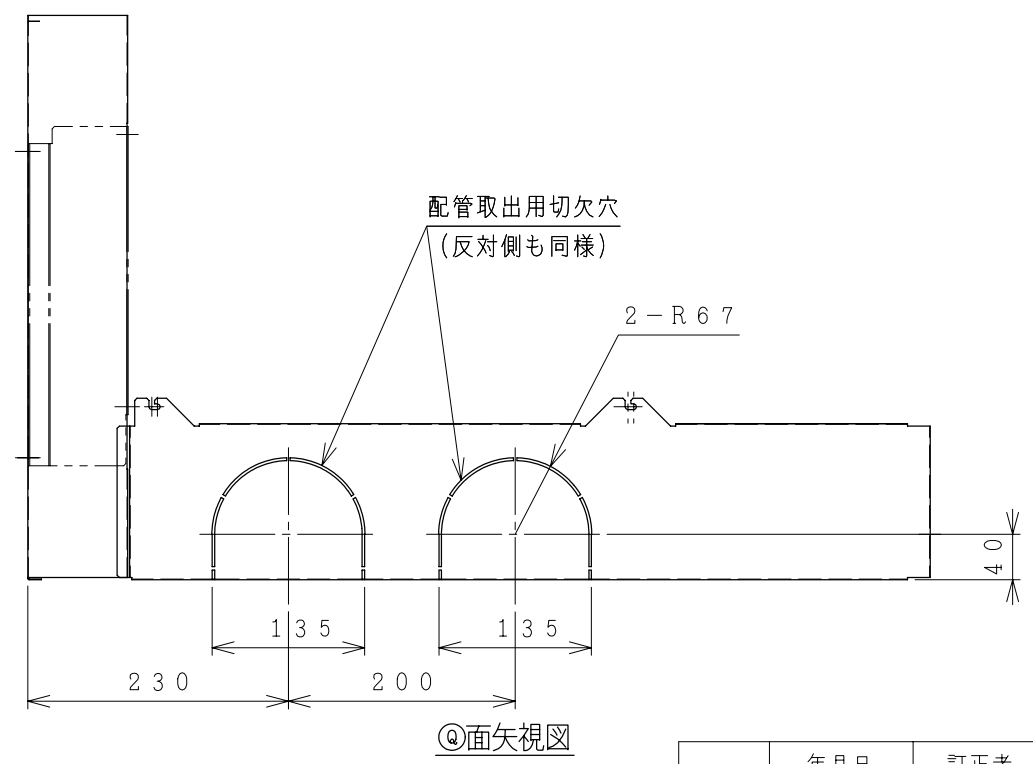
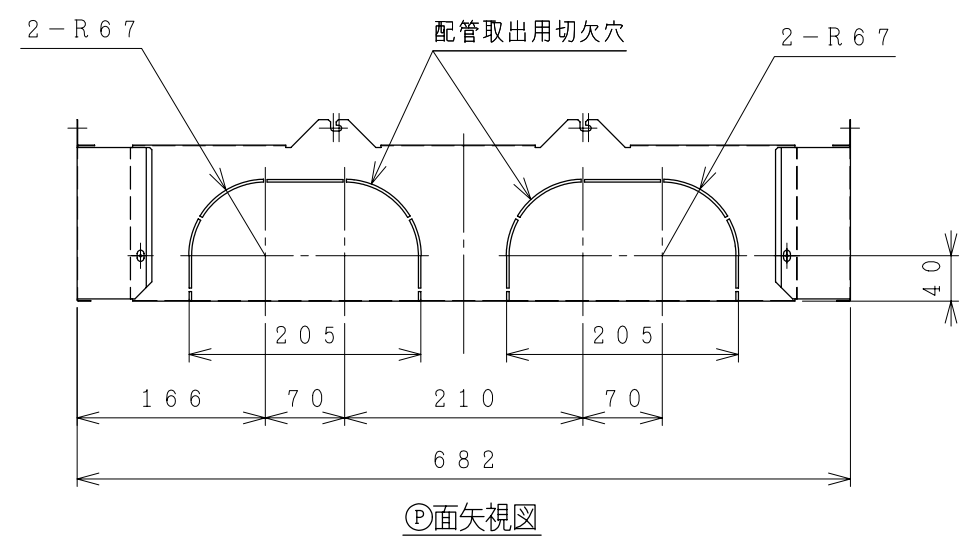
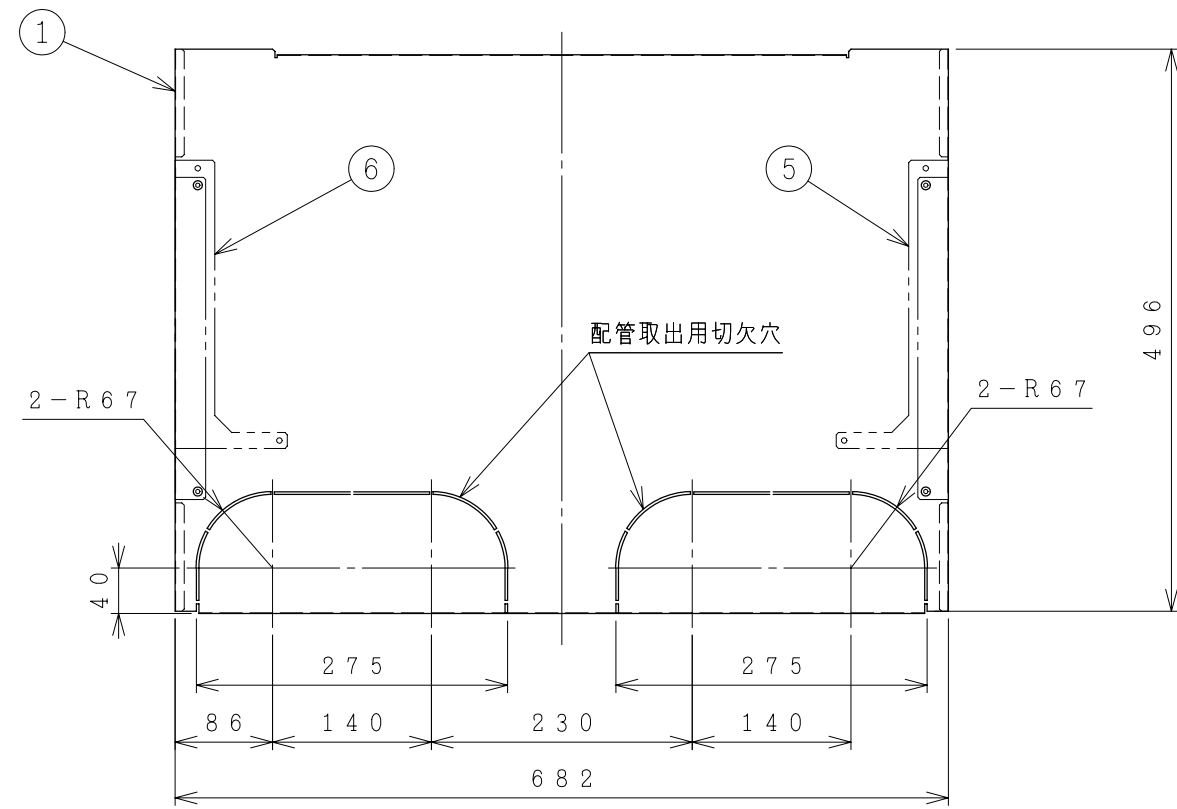
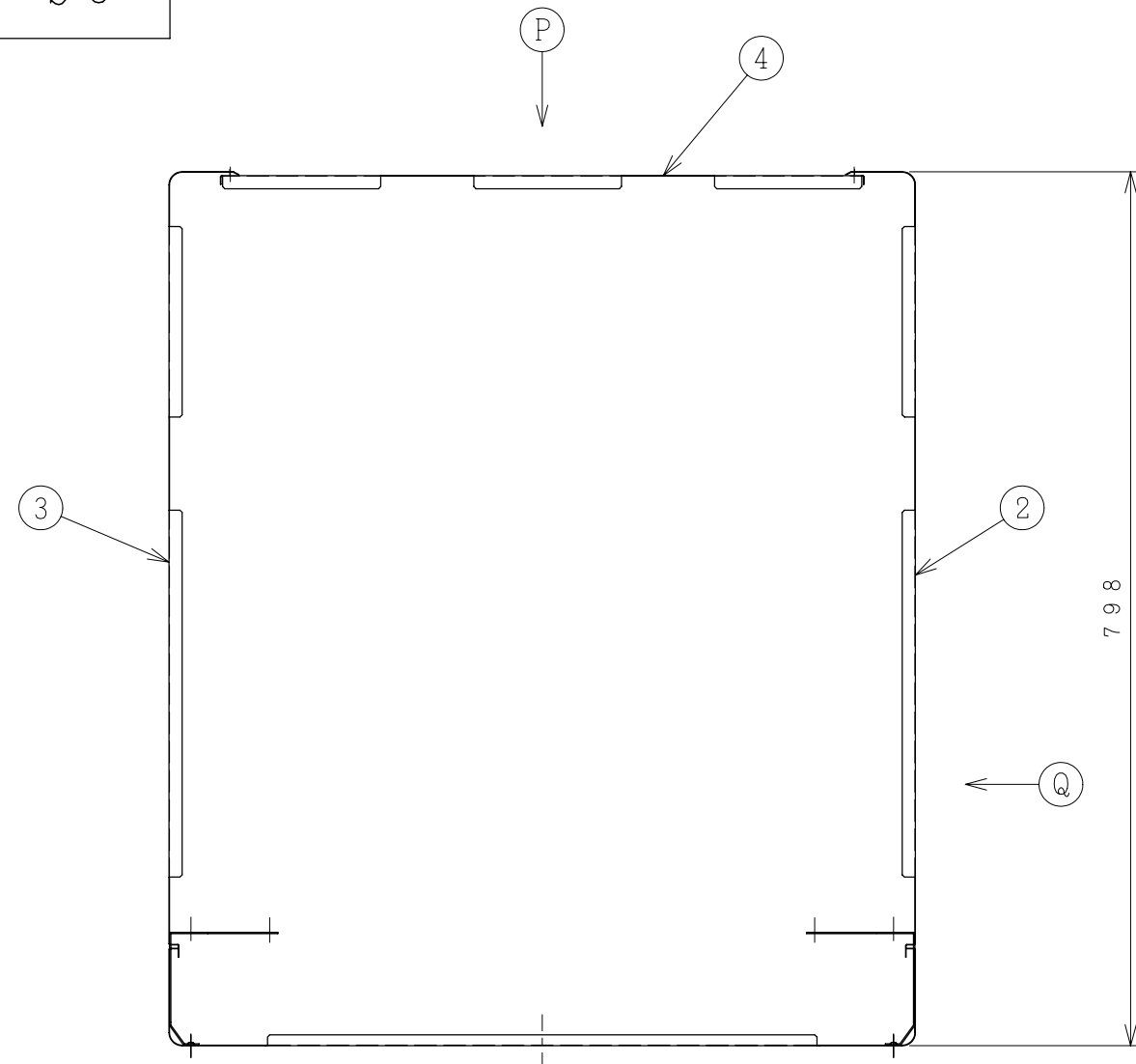


8S-26167

品番	品名	備考
1	脚カバー前面	鋼板
2	脚カバー右側面	鋼板
3	脚カバー左側面	鋼板
4	脚カバー背面	鋼板
5	脚カバー受(前面右用)	熔融亜鉛メッキ鋼板
6	脚カバー受(前面左用)	熔融亜鉛メッキ鋼板



記号	年月日	訂正者	審査者	承認者

備考	品名 脚カバー BEAK-56P 外形図	投影法 	尺度 N. T. S
製図 フジワラ 2012-04-23	日立アプライアンス 株式会社	清水図番 8S-26167	校番 訂正 入庫 2012 04-23 REGD.
審査 フジワラ 2012-04-23			
承認 コウトウ 2012-04-23			