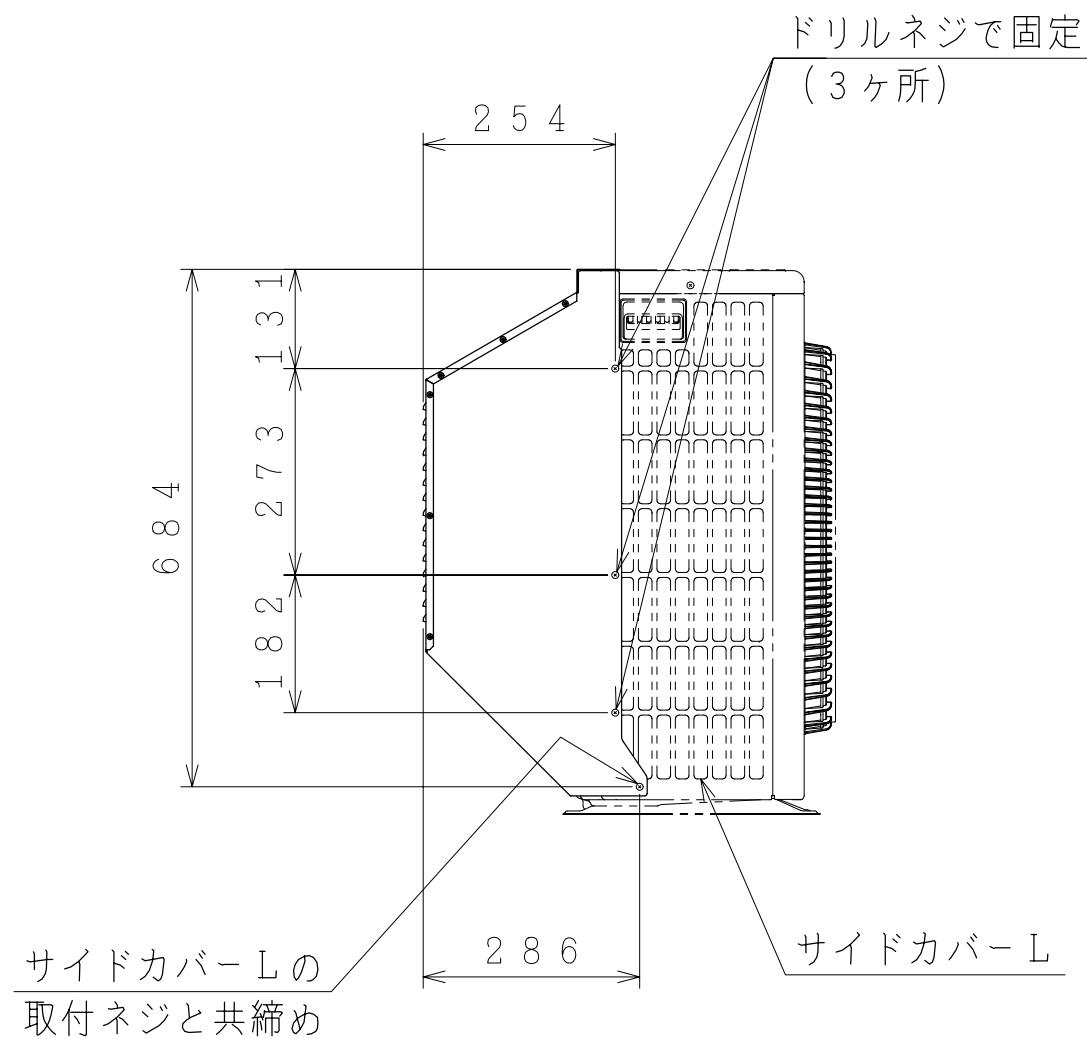
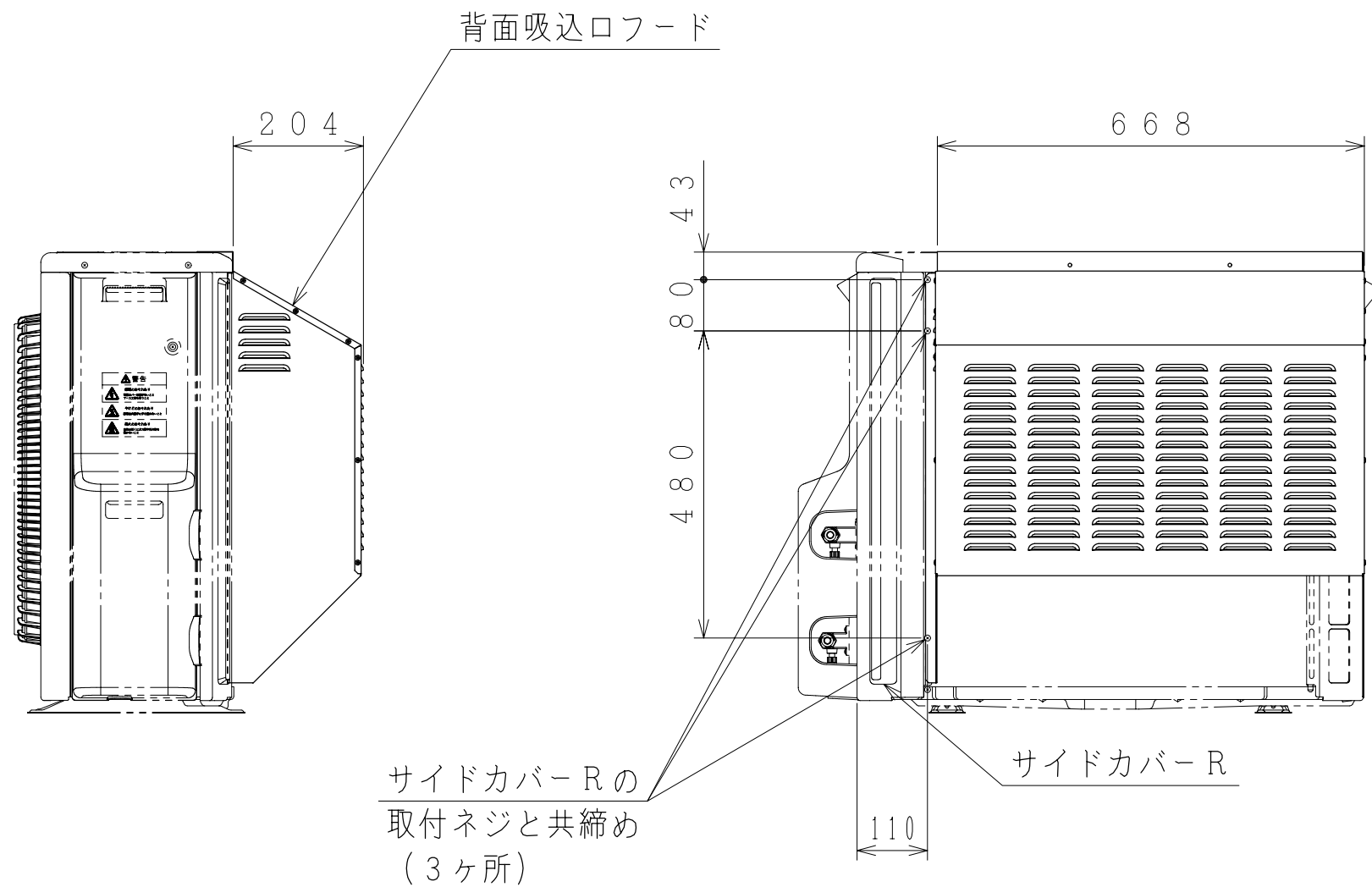


09077-S8



記号	年月日	訂正者	審査者	承認者
来歴				

備考	品名 BHBCT-1B 防雪カバー	投影法 	尺度 N.T.S	
製図 シマザキ 2014-11-18	日立アプライアンス 株式会社	清水図番	校番	訂正
審査 シマザキ 2014-11-18		8S-27060		
承認 コウトウ 2014-11-18				
				入庫 2014 11-18 REGD.