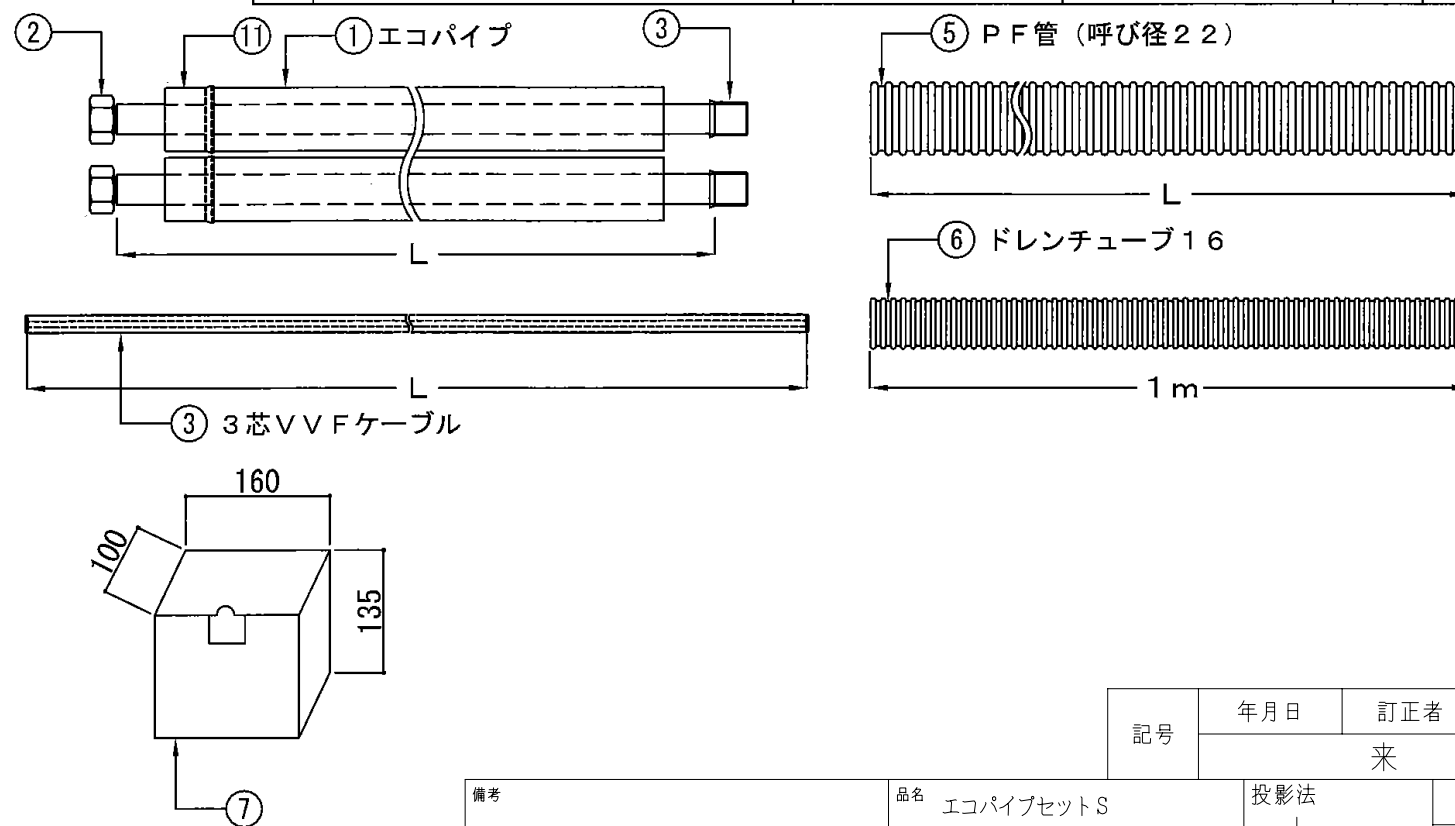
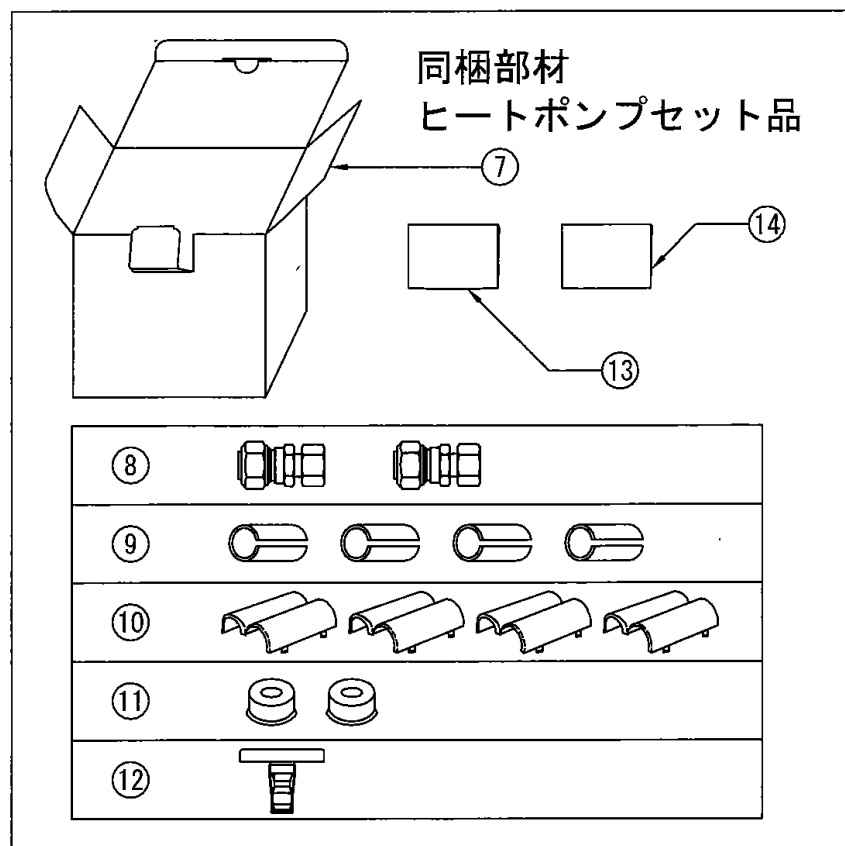


エコパイプ セットS	BHTSEP2-10T	2m 10T	10	10	2	3	2	1
	BHTSEP3-10T	3m 10T			3	4	3	
	BHTSEP5-10T	5m 10T			5	6	5	
	BHTSEP10-10T	10m 10T			10	11	10	
	BHTSEP15-10T	15m 10T			15	16	15	
品名	型式	サイズ	パイプ	保温材 (mm)	パイプ L (m)	ケーブル L (m)	P F管 (呼び径22) L (m)	ドレンチューブ (m)

⑮	ダンボール箱	2m・3m・5m 10m・15m		L710×W710×H110 L910×W910×H185	1	
⑭	部品組み立て図・部品内容図			A4版 4つ折	1	
⑬	配管施工・要領書			A4版 4つ折	1	
⑫	面取器	SFK		10	1	
⑪	管末キャップ (内2個はエコパイプに接続済)	SKP		10-10T	4	
⑩	継手用保温カバー	SSB		10T	4	
⑨	半割保温材	SAM		10T	4	
⑧	ナット付アダプター	EPUOA		10×1/2	2	
⑦	ダンボール箱 (同梱部材)			L100×W160×H135	1	
⑥	ドレンチューブ 16 (ヒートポンプ用) 1m	TFD		16	1	
⑤	P F管 (呼び径 22)	MFS		22	1	
④	3芯VV Fケーブル (φ2.0mm)	SVVF		2.0	1	
③	保護キャップ	SLP		10	2	
②	ナット付カシメアダプター (耐熱パッキン付)	EPKA		10×1/2	2	
①	ペアーエコパイプ	EPYW		10-10T	1	
部番	部品名称	部品番号	サイズ (mm)	数量	摘要	



記号	年月日	訂正者	審査者	承認者
	来歴			

備考	品名	投影法	尺度
保温材 10T	エコパイプセットS 梱包仕様書		N.T.S
製図 ムラタ	2014-10-31	日立アプライアンス 株式会社	清水図番
審査 カワグチ	2014-10-31		
承認 カワグチ	2014-10-31		
8S-27012		校番	訂正
2014 10-31 REGD.		入庫	