

HITACHI 家庭用ヒートポンプ給湯機

別売 3階浴そう用水流スイッチ(BH-S-SW) 取付要領書

■本部品は、貯湯ユニット設置面と浴そう上端を4m以上離して設置した場合に、ふろ水の水流を検知するための部品です。

<ご注意>

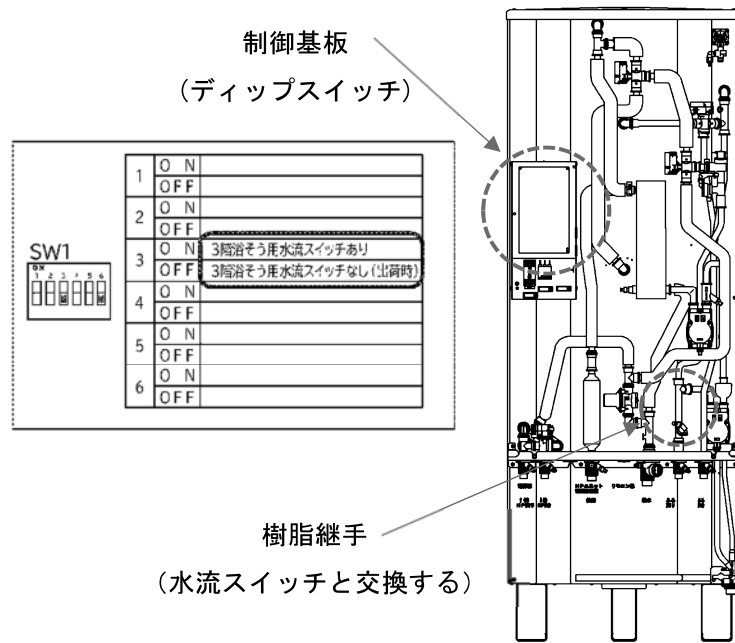
- 水流スイッチの取付は、必ず、試運転動作確認を行う前に実施してください。水流スイッチを取付ずに湯はり動作の確認を行っても浴そうのデータを正しく測定できないため、正常な湯はりはできません。
- 貯湯ユニットの制御基板のディップスイッチ SW1-3 を ON 設定してください。(図1)

<同梱部品>

表1に示します。

表1. 同梱部品

No.	部品名	数量	備考
1	水流スイッチ	1	
2	OリングP16	3	
3	OリングP6	1	水位センサ用
4	OリングP4	1	ふろ温度センサ用
5	センサ金具	1	ふろ温度センサ用
6	取付ねじ	2	水位センサ用φ4×12
7	取付ねじ	1	ふろ温度センサ用φ4×10
8	バンド	1	
9	アルミテープ	2	
10	取付要領書(本紙)	1	



【図1】

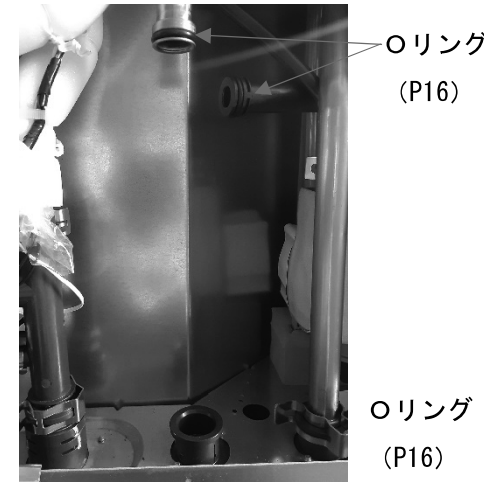
<水流スイッチ取り付け手順>

- 水位センサとふろ温度センサが取付いている樹脂継手を本部品と交換とします。(図2)
- 水位センサには被水抑制用の水位センサカバーが取付いていますので、取り外してください。
- 水位センサの取付ねじ(2カ所)とふろ温度センサの取付ねじ(1カ所)を外し、水位センサとふろ温度センサを取り外してください。
- クイックファスナー(3カ所)を外し、樹脂継手を取り外してください。

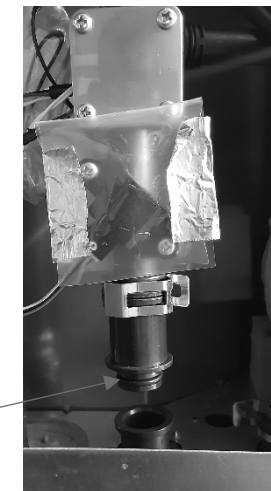


【図2】

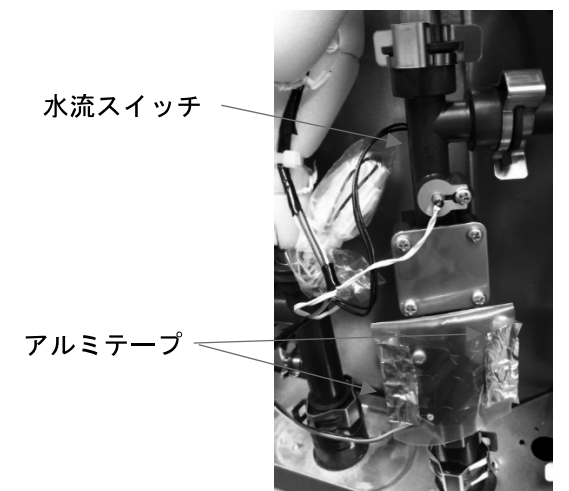
- 水流スイッチを接続する配管のOリングを同梱のOリングP16と交換してください。(図3)
- 水流スイッチに同梱のOリングP16を取り付け、製品に取り付けてください。(図4)
- 取り外し工程と逆の手順で組み立ててください。水位センサとふろ温度センサ用のOリング、取付ねじ、センサ金具は同梱しているものをご使用ください。
- 水位センサカバーは、同梱のアルミテープで両端を固定してください。(図5)
- 水流スイッチのコネクタに相手側の配線を接続します。相手側の配線の末端は、ビニール袋で被水されていますので、取り外し、水流スイッチに接続します。接続後、ビニール袋で図6のように水が入らないよう同梱のバンドで固定してください。



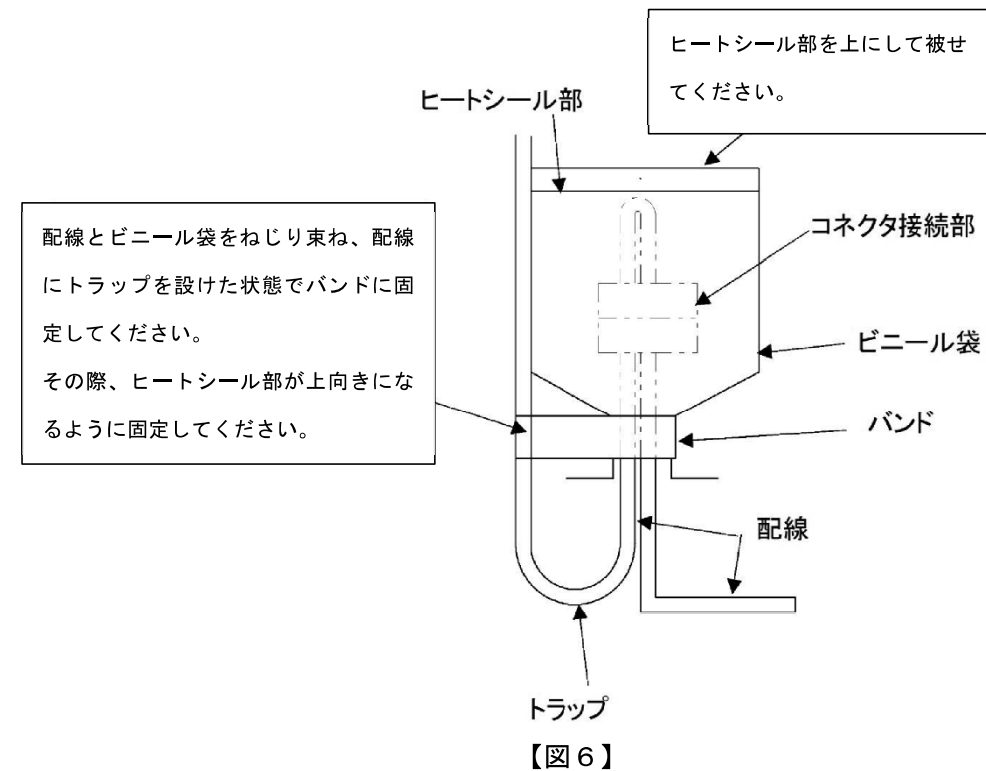
【図3】



【図4】



【図5】



【図6】