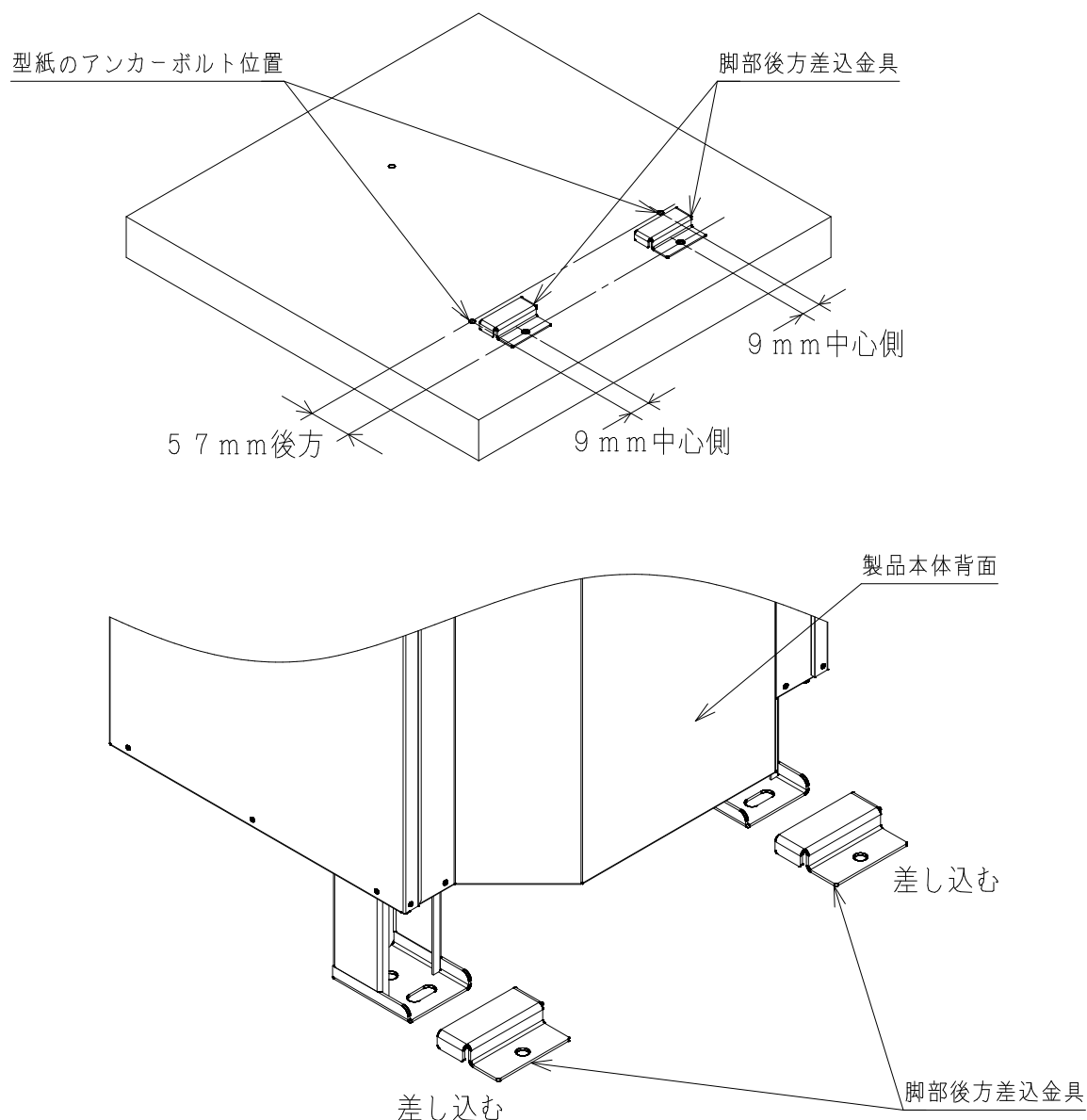


# 脚部後方差込金具

本部品は、集合住宅などで後方アンカーボルト施工の作業が困難な場合に使用する金具です。

あらかじめ本部品をアンカーボルトで固定しておき、製品の脚を差し込んで固定します。

本部品を固定するアンカーボルトの位置は、付属の型紙に示した後脚側アンカーボルト位置から後方に57mm、製品中心側に9mmずらした位置になります。



※本脚部後方固定金具を使用する場合は必ず別売の上部固定金具（B E M T - 1）で製品上部を壁に固定してください。