

ふろ循環アダプター取付要領書

⚠ 注意

G1/2ねじ締め過ぎ注意
締め付トルク: 20N・m(約200kgf・cm)

⚠ 注意

- ・専用の漏れ検査治具を使用して、追だき配管の漏れ検査を必ず行ってください。
- ・ふろ循環アダプターの角部や突起で手指などにけがをしないよう注意してください。
- ・ふろ循環アダプターからは、高温水(60~80℃)が出る場合がありますので注意してください。
- ・強酸性の洗剤、塩素系のカビ洗浄剤や塩素系の清浄剤は部品をいためる恐れがありますので使用しないでください。

- ・このふろ循環アダプターは、浴槽の厚さ15mm以下のものに使用できます。
- ・このふろ循環アダプター(無極性)は、行き・戻りの指定はありません。

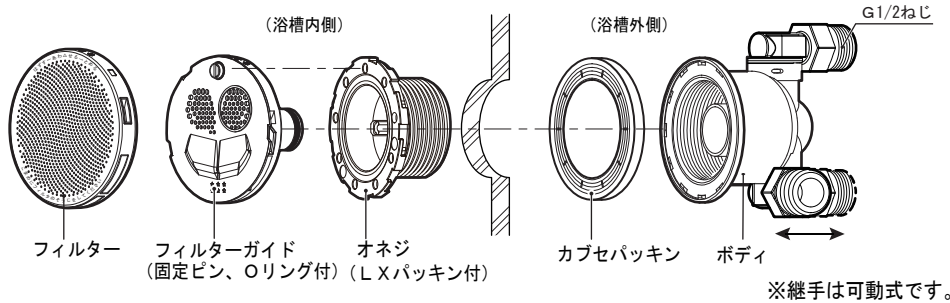
部品の名称と確認

この製品本体は組み付けられています。

- ・取り付けの前下記部品を確認してください。
- ・リングとLXパッキンは取り外さないでください。
- ・現地設置の際、部品の紛失を防止するため、浴槽の排水栓を締めてください。

付属品

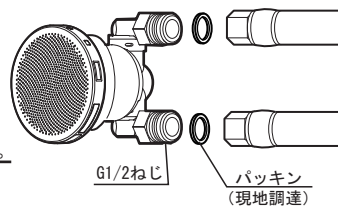
フック棒(樹脂)	1	フィルター掃除ラベル	1
締付工具	1	取付要領書(本紙)	1
		必ずお客様にお渡しください。	



●配管の接続

- ・G1/2ねじ接続タイプふろ循環アダプターと配管の接続は必ずパッキン(現地調達)を使用してください。パッキンを使用しないと漏水の原因となります。
- ・テーパードネジ(シールテープでの接続は、G1/2ねじ部が破損し漏水の原因となります。

⚠ 注意 配管完了時に各部分のゆるみがないか再度確認してください。(特に銅配管をR曲げた場合)



⚠ テーパーねじとの組み合わせ禁止

⚠ G1/2ねじ締め付トルク: 20N・m(約200kgf・cm)

- 上記のトルクを超えない様にねじ込んでください。
目安: ノンアスパッキン 手締め後約1/3回転
ゴムパッキン 手締め後約1回転

⚠ 樹脂継手部分に無理に力を加えると破損し、漏水の原因となります。樹脂継手に配管が接続しにくい場合は一旦、本体(樹脂ボディ)から樹脂継手を外してから配管を接続してください。リング部に異物の付着やキズがない事を確認してください。

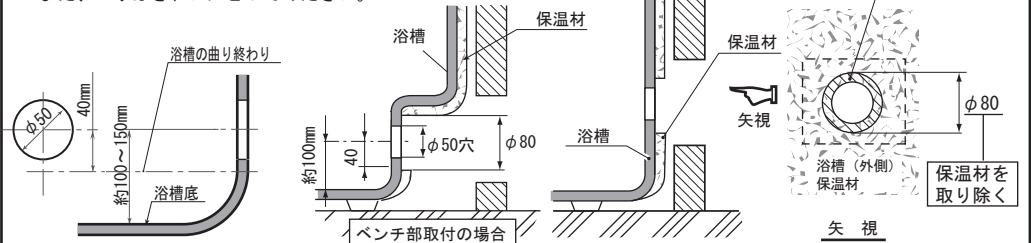
取付け手順

浴槽の穴あけ

(単位: mm)

- ・浴槽の底部から約100~150mmの位置にφ50mmの穴を開け、パッキンの当たり面を平滑にしてください。このとき穴の中心から40mm以内は浴槽底面の曲がりにかからない位置にし、平面部を確保してください。また、バリはきれいにとってください。

※浴槽の外側に保温材があるものは、直径80mmの範囲内を丁寧に取り除いて平面を確保してください。



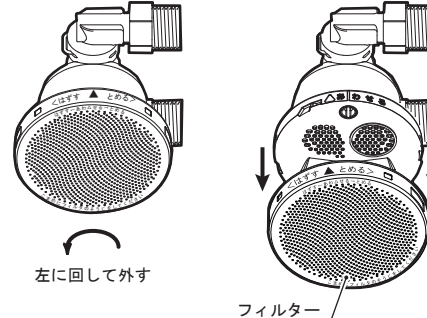
⚠ 穴は底面の曲がりにかからないこと
・ふろ循環アダプターの締め込みができません。

⚠ バリ、浴槽の外側の保温材を丁寧に取り除くこと
・取り忘れがあると漏水の原因となります。

浴槽への取り付け

①分解方法

1 フィルターを左に回して取り外してしてください。



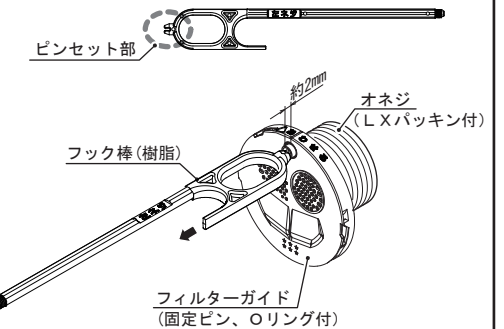
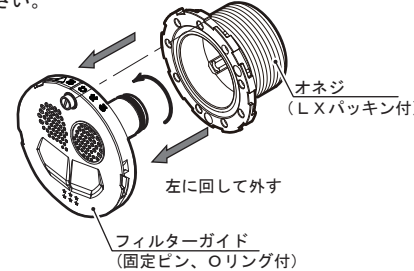
2 フィルターガイドの固定ピンのロックを「OFF」状態にしてください。

固定ピンのロック「ON」 (固定ピンが突出していない) 固定ピンのロック「OFF」 (固定ピンが突出している)



・先端ピンセット部を差込み、軽く引き固定ピンの頭部が2mmほど飛び出した状態にした後、フック棒(樹脂)を外してください。

3 フィルターガイドを左に回しオネジから取り外してください。



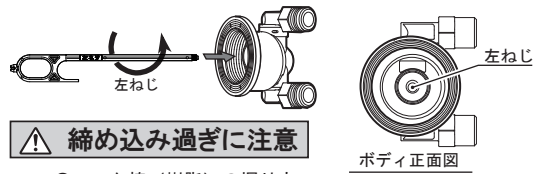
⚠ LXパッキン・リングの紛失に注意

⚠ リング部にゴミ、ホコリ等の付着なきこと

⚠ 固定ピンはフィルターガイドから外さない
・強く引張ると外れます。外れた場合は押し込んで、再度取り付けてください。

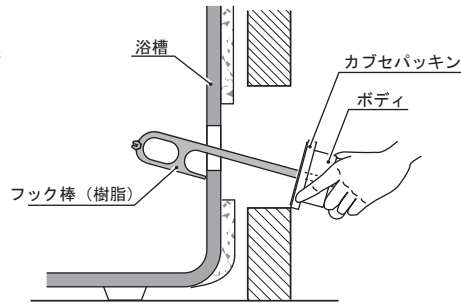
②ふる循環アダプターの取り付け

- 1 ボディの左ねじにフック棒（樹脂）を取り付けます。
- 2 浴槽の穴にフック棒（樹脂）のU型部分を引っかけます。

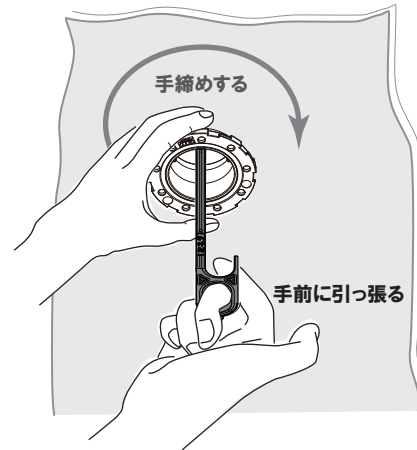
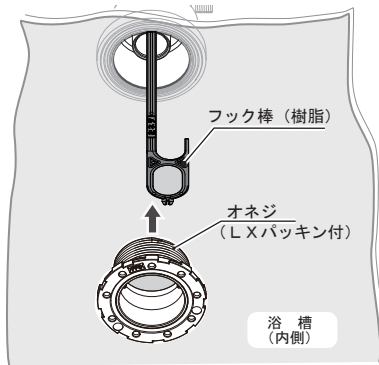


⚠ 締め込み過ぎに注意

●フック棒（樹脂）の握り方



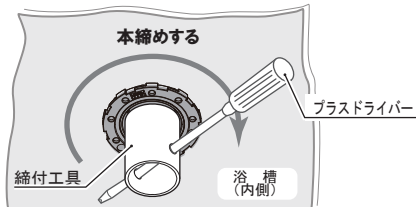
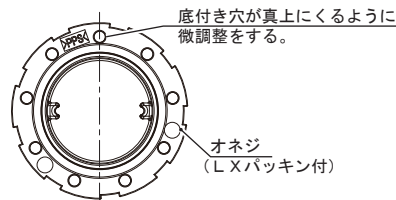
- 3 浴槽側からオネジをフック棒（樹脂）に通し、フック棒（樹脂）を引き寄せ、ボディに手締めします。



⚠ LXパッキンが取り付けられていることを確認
・LXパッキンがないと漏水の原因となります。

- 4 フック棒（樹脂）を右に回して取り外してください

- 5 付属の締付工具をオネジに差し込み、右に回してしっかりと {14.7N・m (150kgf・cm) 程度} 固定してください。めやすは手で軽く回らない状態になった後、さらに右へ1/2回転程度です。プラスドライバーを締付工具の横穴に差し込むと便利です。
※締付工具は使い切りタイプですので同梱されている物を使用してください。



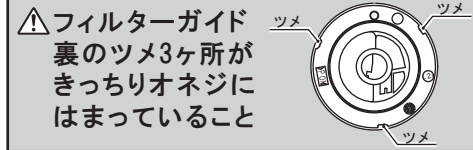
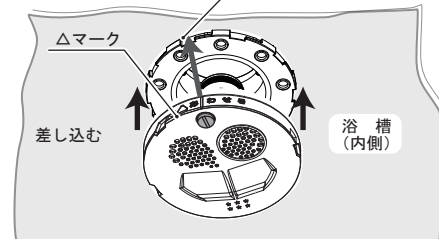
- ⚠ しっかりと締め付けること
・締め付け不足は漏水の原因となります。
- ⚠ 必ず底付き穴が真上あること
・ふる循環アダプターが真正面を向きません。
- ⚠ 逆回転(左回し)で位置を調整しないこと
- ⚠ ドライバーの先端で浴槽を傷つけないこと

漏れ検査

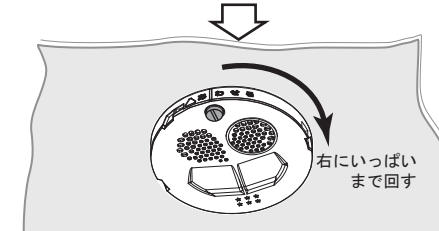
専用の漏れ検査治具を使用して、追だき配管の漏れ検査を必ず行なってください。検査は水圧200kPa(約2.0kgf/cm²)・30分です。
(取付方法・検査方法については漏れ検査治具説明書をご覧ください。)

③フィルターガイド・フィルターの取り付け

- 1 フィルターガイド上部の△マークを、A部凹みに合わせてはめ、フィルターガイドを右に回して取り付けてください。(15°)
- 2 固定ピンを押し込んでロックを「ON」状態にしてください。※固定ピンの頭が飛び出しているとフィルターの取り付けができません。

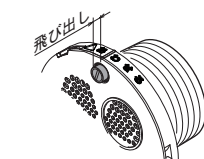


⚠ フィルターガイド裏のツメ3ヶ所がきっちりオネジにはまっていること



⚠ しっかり右に回し締め付けること
・ゆるいと固定ピンが押し込めません。

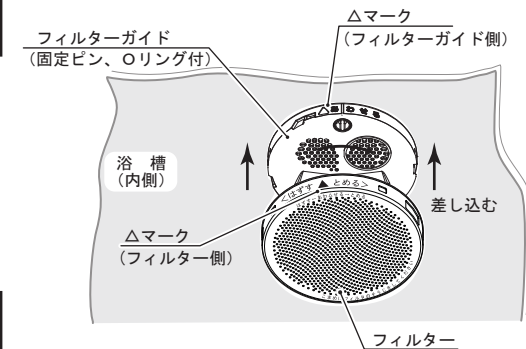
固定ピンのロック「OFF」
(固定ピンが突出している)



固定ピンのロック「ON」
(固定ピンが突出していない)

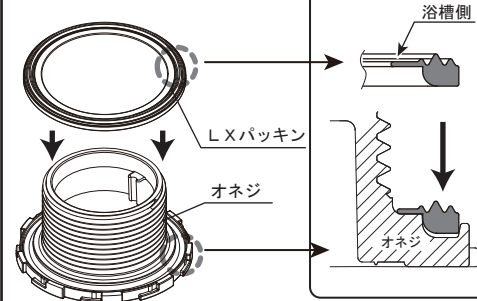


- 3 フィルターの△マーク位置をフィルターガイド上部の△マークに合わせてはめ込んでから、右に止まるまで回してください。(15°)



LXパッキンの取り付け方

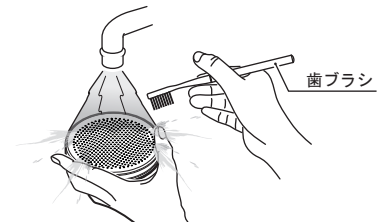
オネジからLXパッキンが外れてしまった場合は、LXパッキンの向きに注意しオネジにハマ込んでください。



⚠ LXパッキンの向きに注意

フィルターのお手入れ

フィルターを左に回して手前に引いて外し、前面(穴部)に付いている汚れを、歯ブラシなどを使って洗ってください。※掃除後は元どおりに取り付けてください。



⚠ フィルターをこまめに掃除してください
・フィルターが詰まると正常にお湯張りや追だきができなくなるおそれがあります。