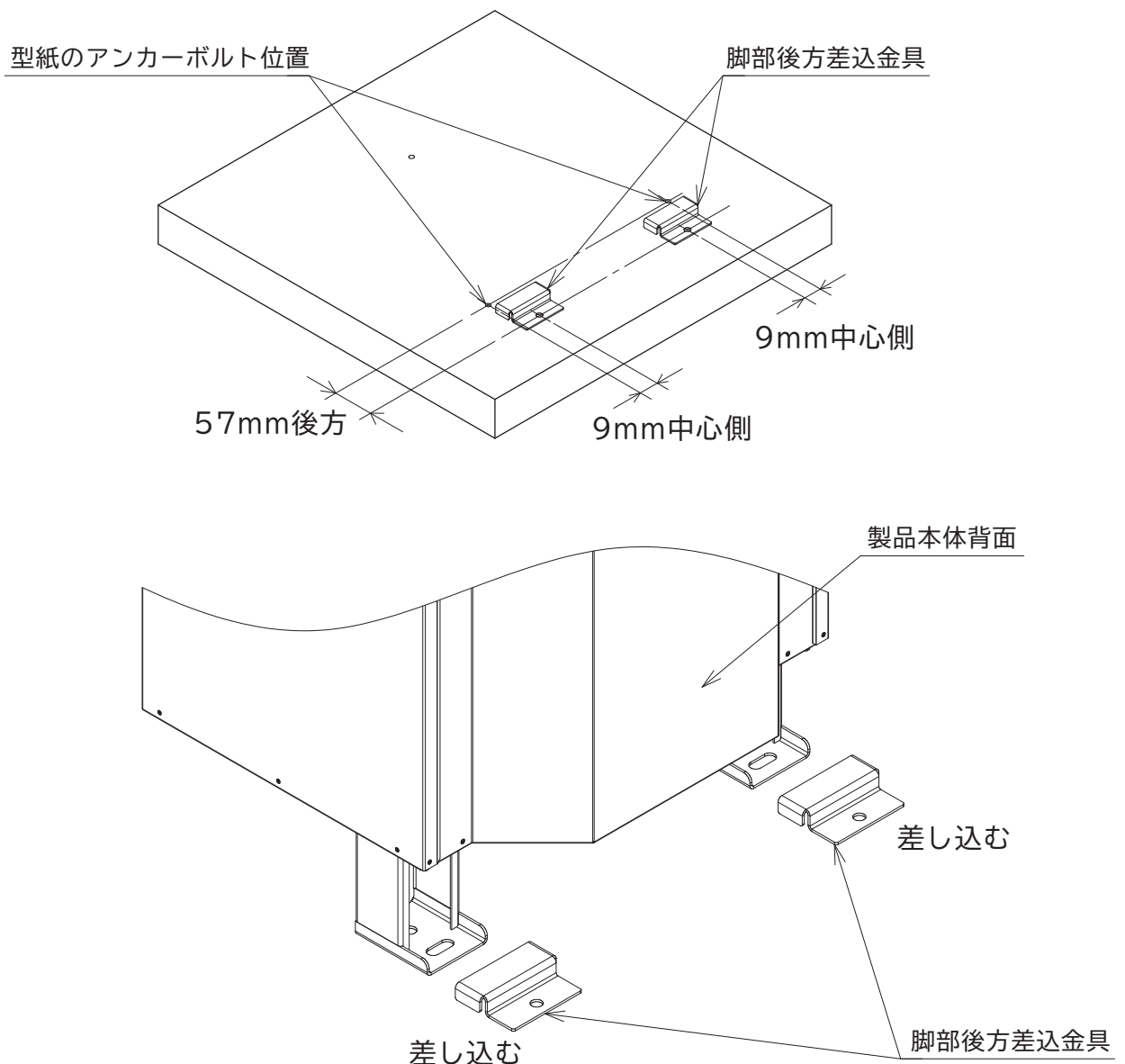


# 脚部後方差込金具

本部品は、集合住宅などで後方アンカーボルト施工の作業が困難な場合に使用する金具です。

あらかじめ本部品をアンカーボルトで固定しておき、製品の脚を差し込んで固定します。

本部品を固定するアンカーボルトの位置は、付属の型紙に示した後脚側アンカーボルト位置から後方に57mm、製品中心側に9mmずらした位置になります。



※本脚部後方固定金具を使用する場合は必ず別売の上部固定金具で製品上部を壁に固定してください。