

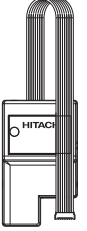
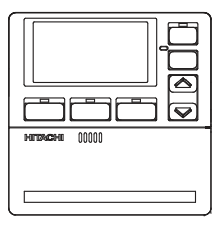
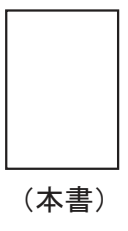
# HITACHI 家庭用ヒートポンプ給湯機

## 別売 HEMS接続用アダプター (BH-HEMS) 取付説明書



- 取付工事は、お買い上げの販売店または専門業者に依頼し、本書に従って確実にを行う。取付に不備があると、感電・火災などの原因になります。
- アダプターの破損の原因となるため、次のような場所には設置しない。  
屋外や周囲温度が0°C以下となる場所  
水のかかる場所や、湯気、蒸気のかかるような高湿（結露が発生）な場所  
直射日光のあたる場所や高温になる場所  
強い磁界が発生するところ。  
静電気が発生するところ。
- 静電気を帯びたまま作業しない。  
静電気によりアダプターが破損する可能性があります。

### ●同梱品

HEMS接続用アダプター	HEMS接続専用リモコン	取付説明書
		
1個	1個	1個

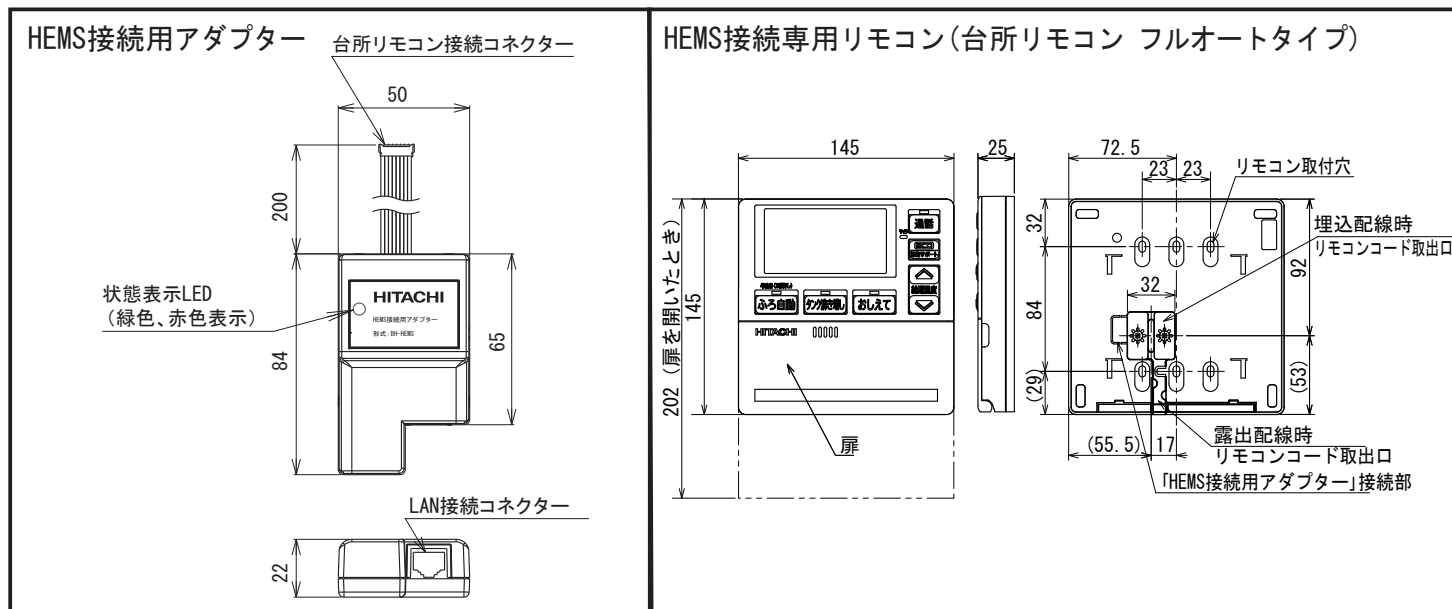
### ●現地調達品 [※必須品]

- ・埋込用スイッチボックス（深さ36mm以上、2個用、セパレーターなし）  
適合品  
  - ・未来工業製 SBW : 台付スライドボックス 標準品 2個用
  - ・日電工製 SM36B2 : 配ボックス 台付型 [Bシリーズ] 2個用  
(セパレーターを外す必要があります。)
  - ・パナソニック製 DM8020K : 住宅用スイッチボックス 標準型 2個用
- ・LANケーブル (カテゴリ5)

### ●HEMS接続用アダプター仕様

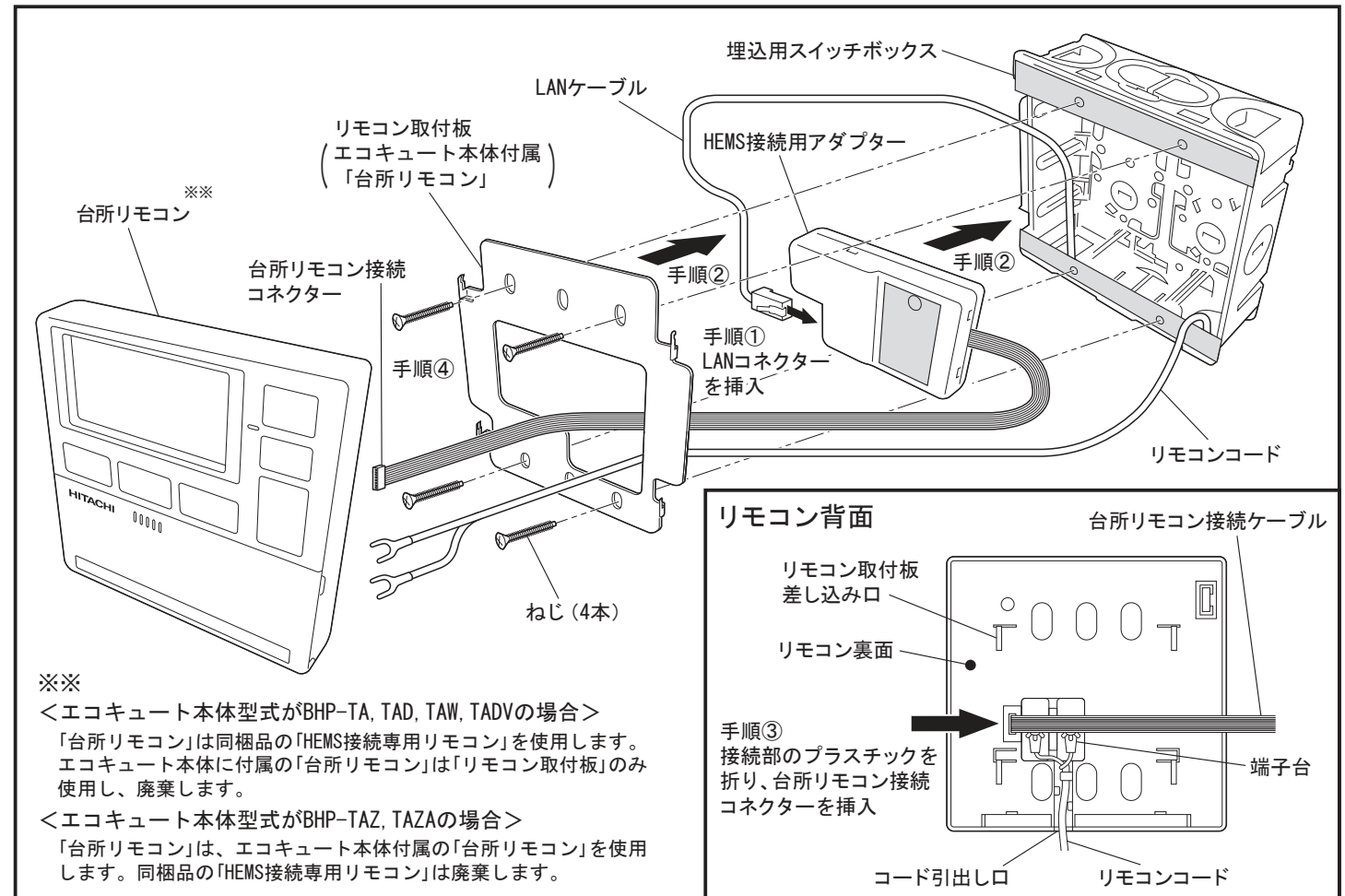
ECHONET Liteインターフェイス	Ethernet (10BASE-T/100BASE-TX)
IPアドレス設定方式	DHCP/固定IPから選択
消費電力	最大1.1W
設置場所	屋内

### ●外形寸法図



### ●施工方法

- 手順①「LANケーブル」を「埋込用スイッチボックス」を通して、「HEMS接続用アダプター」の「LAN接続コネクター」に接続します。
- 手順②「HEMS接続用アダプター」を「埋込用スイッチボックス」に入れ、「リモコン取付板」を「埋込用スイッチボックス」に「ねじ」で取付けます。  
この時、「台所リモコン接続コネクター」は「リモコン取付板」の外に出してください。
- 手順③「台所リモコン」背面の「HEMS接続用アダプター」接続部のプラスチックをラジオペンチ等で折り、「台所リモコン接続コネクター」を「台所リモコン」に接続します。  
※注意: 「台所リモコン」のプラスチックを折る時は、リモコンの基板等を傷付けない様にし、また破片が「台所リモコン」の中に入らない様にしてください。
- 手順④「台所リモコン」を「リモコン取付板」に取付けます。



※※  
 <エコキュート本体型式がBHP-TA, TAD, TAW, TADVの場合>  
 「台所リモコン」は同梱品の「HEMS接続専用リモコン」を使用します。エコキュート本体に付属の「台所リモコン」は「リモコン取付板」のみ使用し、廃棄します。  
 <エコキュート本体型式がBHP-TAZ, TAZAの場合>  
 「台所リモコン」は、エコキュート本体付属の「台所リモコン」を使用します。同梱品の「HEMS接続専用リモコン」は廃棄します。

### ●HEMS接続用アダプター状態

台所リモコン HEMS通信状態画面	状態	HEMS接続用アダプター	
		緑色LED	赤色LED
確認中、または、起動中	電源投入から通信可能に遷移するまでの状態	点滅 (長周期)	—
通信不可 IPアドレス (IPモード)	ネットワーク初期化動作状態、または、ネットワーク通信不可状態 (LANケーブル抜けなど)	—	点滅 (短周期)
通信可能 IPアドレス (IPモード)	動作中状態 (正常) (ECHONET Lite通信可能)	点灯	消灯
停止中	停止中状態 (障害発生)	—	点灯

※点滅 (長周期) : 2.0s点灯, 0.5s消灯 点滅 (短周期) : 0.5s点灯, 0.5s消灯

## ●HEMSアダプターの設定



アダプターの取付完了後、以下の手順でアダプターの設定を行います。  
 なお、アダプターの設定は給湯機の試運転を実施した後で行ってください。  
 試運転が未実施の場合は、工事説明書に基づいて試運転を実施してください。  
 設定は、左図のボタンを使います。

<b>1 HEMSアダプターの接続設定方法</b>	
<b>手順①</b> 	台所リモコンの標準画面で[メニュー]ボタンを押してメニュー画面に入ります。
<b>手順②</b> 	メニュー画面で[▼]ボタンを5秒間押し続けてメンテナンスメニュー画面に入ります。
<b>手順③</b> 	メンテナンスメニュー画面で[▼]ボタンを押して、[HEMS接続設定]を選択して[決定]ボタンを押します。
<b>手順④</b> 	HEMS設定画面で[▶]ボタンを押して、[有効]を選択して[決定]ボタンを押します。
<b>手順⑤</b> 	設定完了画面が3秒間表示され、設定完了です。 自動でメンテナンスメニュー画面に戻ります。
<b>手順⑥</b> 	メンテナンスメニュー画面で[メニュー]ボタンを押して標準画面に戻ります。

<b>2 HEMSアダプターの通信設定確認方法</b>	
<b>手順①</b> 	標準画面で[メニュー]ボタンを押してメニュー画面に入ります。
<b>手順②</b> 	メニュー画面で[▼]ボタンを押して、[リモコン]を選択して[決定]ボタンを押します。
<b>手順③</b> 	メニュー画面[リモコン]で[▼]ボタンを押して[HEMS設定]を選択して[決定]ボタンを押します。
<b>手順④</b> 	HEMS設定画面で[入]が選択されていることを確認して、[決定]ボタンを押します。
<b>手順⑤</b> 	設定完了画面が3秒間表示され、設定完了です。 自動でHEMS通信状態画面が表示されます。
<b>手順⑥</b> 	HEMS通信状態画面で[通信可能]が表示されていることを確認した後、[決定]ボタンを押して標準画面に戻ります。(表示されるまでに時間がかかる場合があります) ※表示されているIPアドレスは例です。

<b>3 HEMSへの機器登録方法</b> HEMSの手順書等を参照してください。
--

※HEMSを使用しない時は 2-4で[切]に設定してください。  
 再度使用する場合は2-4で[入]に設定してください。