

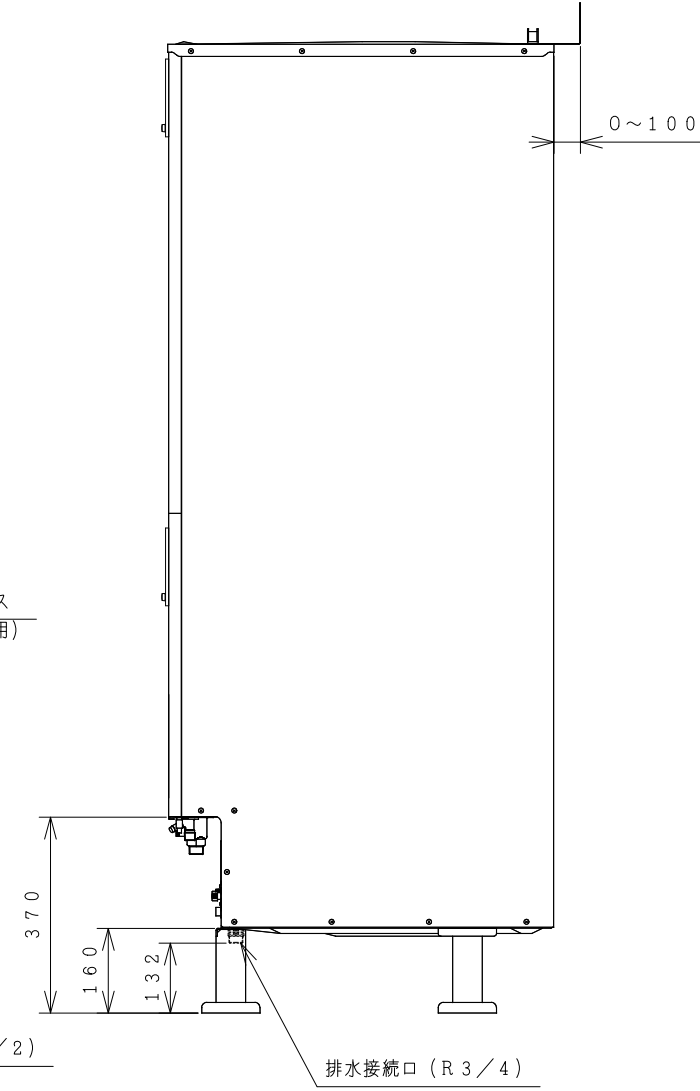
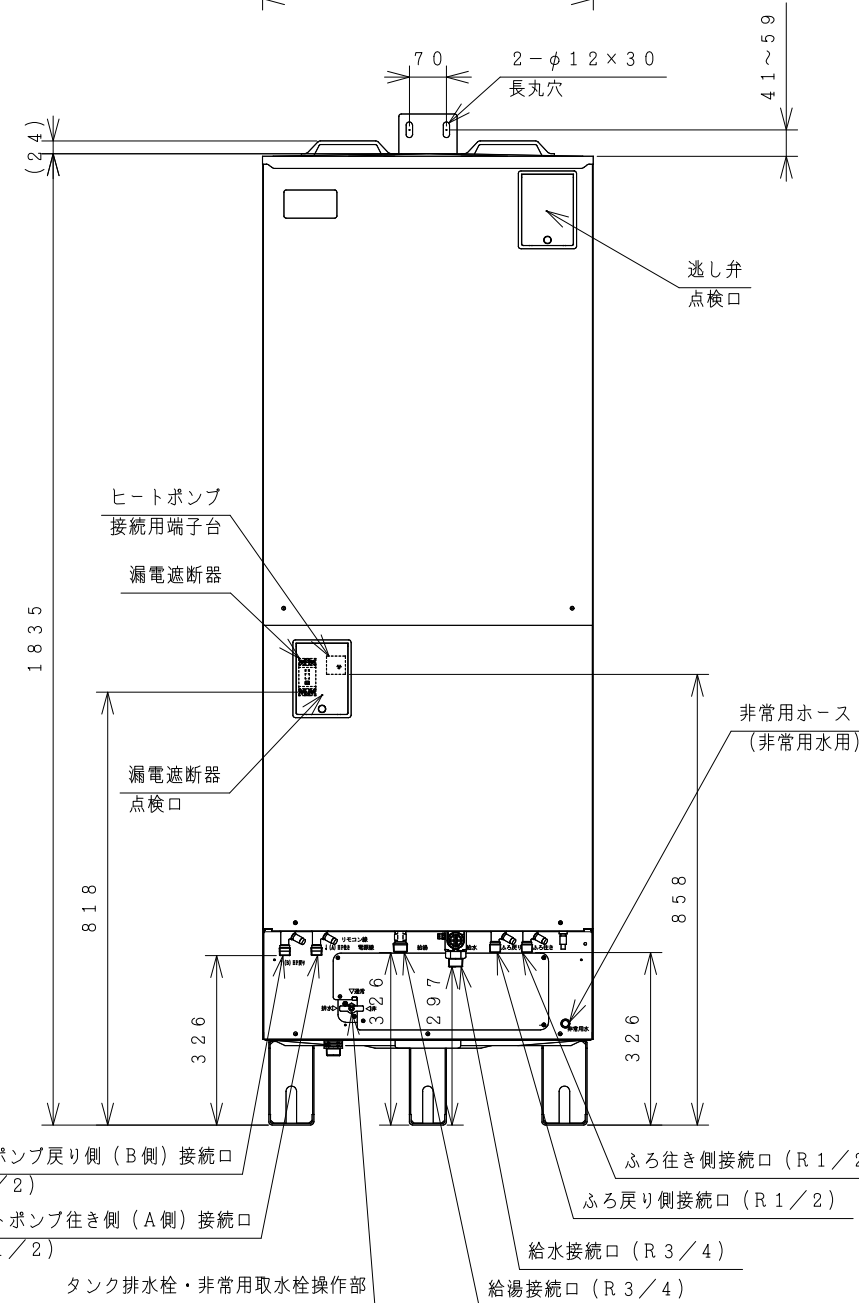
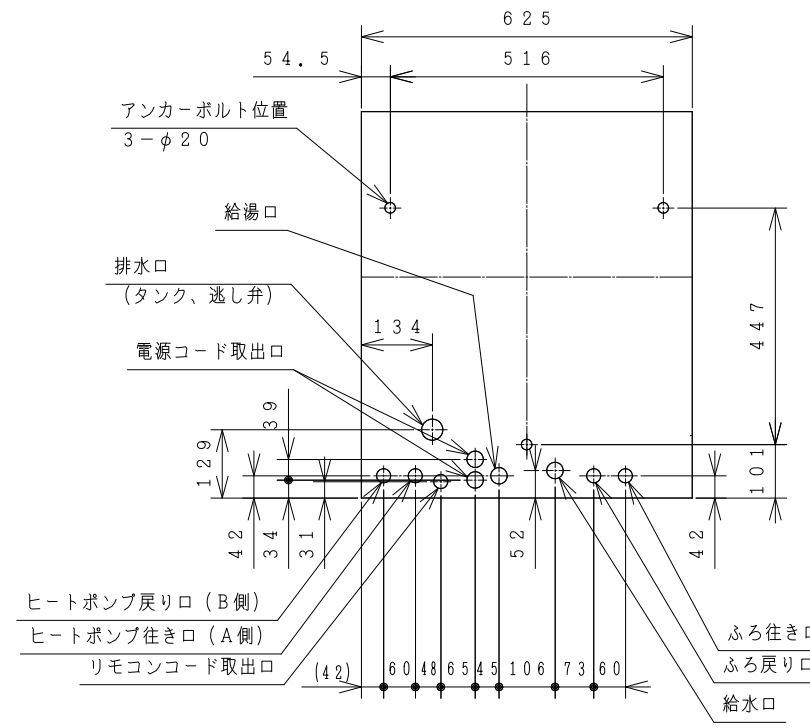
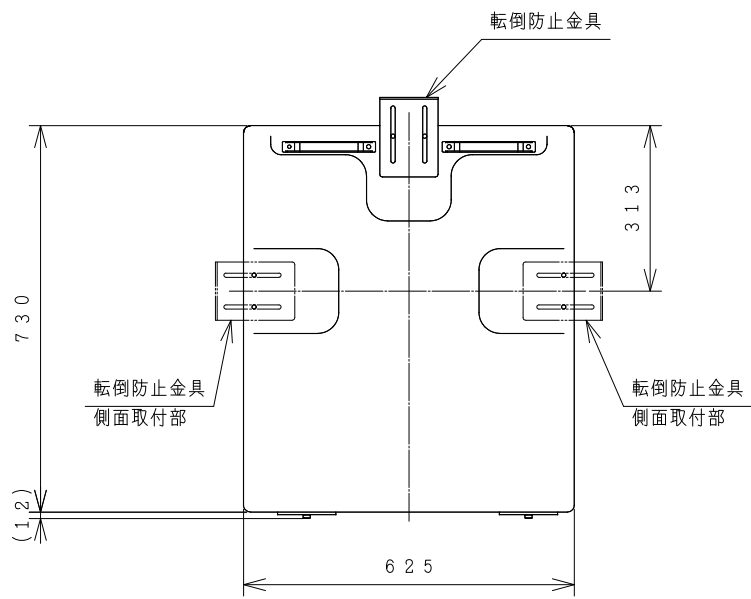
8S-25172

屋外設置型

仕様表 日立自然冷媒 (CO₂) ヒートポンプ給湯機 (寒冷地仕様)

項目		仕様	
シ ス テ ム	型式	BHP-F37GUK	
	適用電力制度	季節別時間帯別電灯型/時間帯別電灯型 (通電制御対応)	
	種類	屋外型	
	電源	単相200V 50/60Hz	
貯 湯 ユ ニ ツ ト	最大電流	19A	
	沸き上げ温度	約65℃~90℃	
	型式	BHP-TA372K	
接 統 配 管	タンク容量	370L	
	最大使用圧力	0.19MPa	
	外形寸法	1,835mm (高) × 625mm (幅) × 730mm (奥行)	
	消費電力	制御用	8W
		ふろ循環ポンプ(50/60Hz)	95W/110W
		凍結防止ヒータ	48W
	タンク材質	高耐食性ステンレス鋼	
	ふろ湯温設定	水温・35℃~約48℃ (1℃刻み)	
	ふろ水位設定	12段階 (1段階3cm) 最大湯はり量400L	
	給湯湯温設定	水温・35℃~約48℃ (1℃刻み)・50・55・60℃	
浴槽設置範囲	上限	4m (本体床面から浴槽あふれ縁高さ)	
	下限	-1m (本体床面からアダプタ高さ)	
最大ふろ配管長	15m10曲り (配管径15A, 架橋ボリ管呼び径13)		
	6m5曲り (配管径φ12.7銅管)		
最大ヒートポンプ配管長	15m10曲り (配管径φ12.7銅管)		
配 管	給水管	20A (R3/4)	
	給湯管	20A (R3/4)	
	排水管	20A (R3/4)	
	ふろ行き管	15A (R1/2)	
	ふろ戻り管	15A (R1/2)	
	ヒートポンプ行き側 (A側) 管	φ12.7 (R1/2)	
ヒートポンプ戻り側 (B側) 管	φ12.7 (R1/2)		
質量	63kg (満水時 約433kg)		
付属品	台所リモコン、ふろリモコン、転倒防止金具		
ドレンパン	不付		

(注) 本製品は、ドレンパン不付であり中高層集合住宅等へは据え付けられません。最低気温が-15℃を下回る地域では、屋内に設置してください。屋内に設置する場合は、ドレンパン付仕様を設置してください。(受注対応)

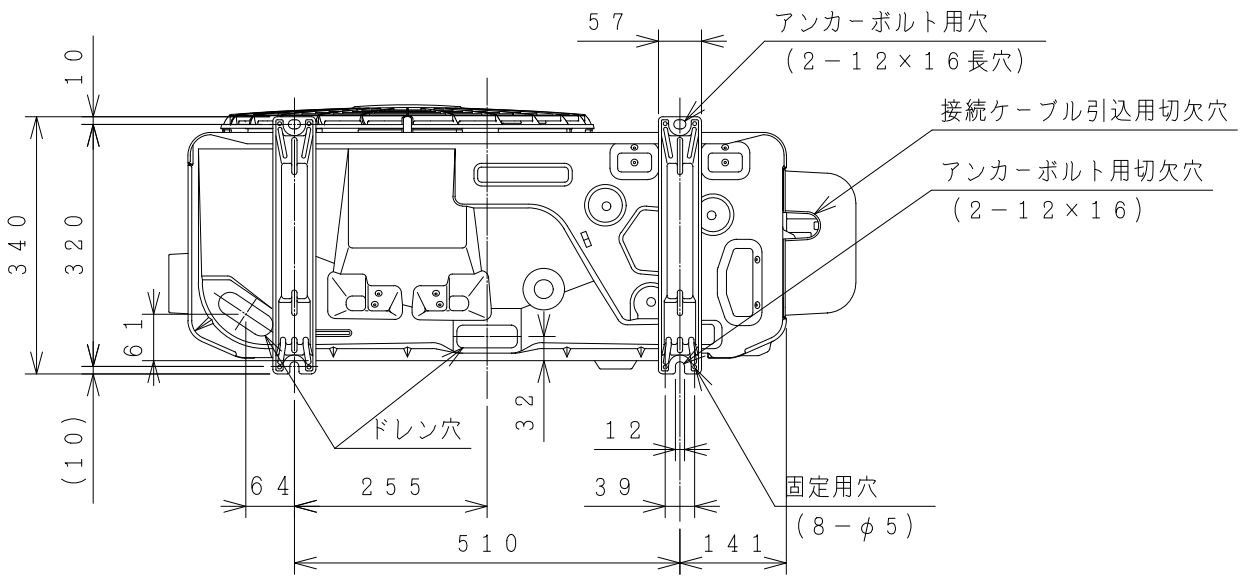
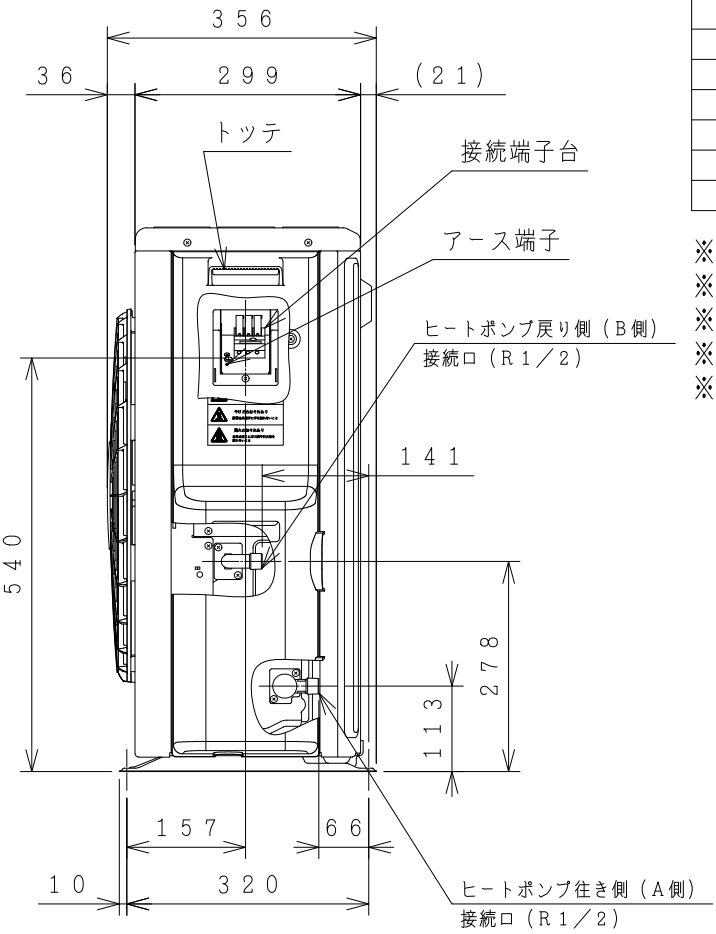
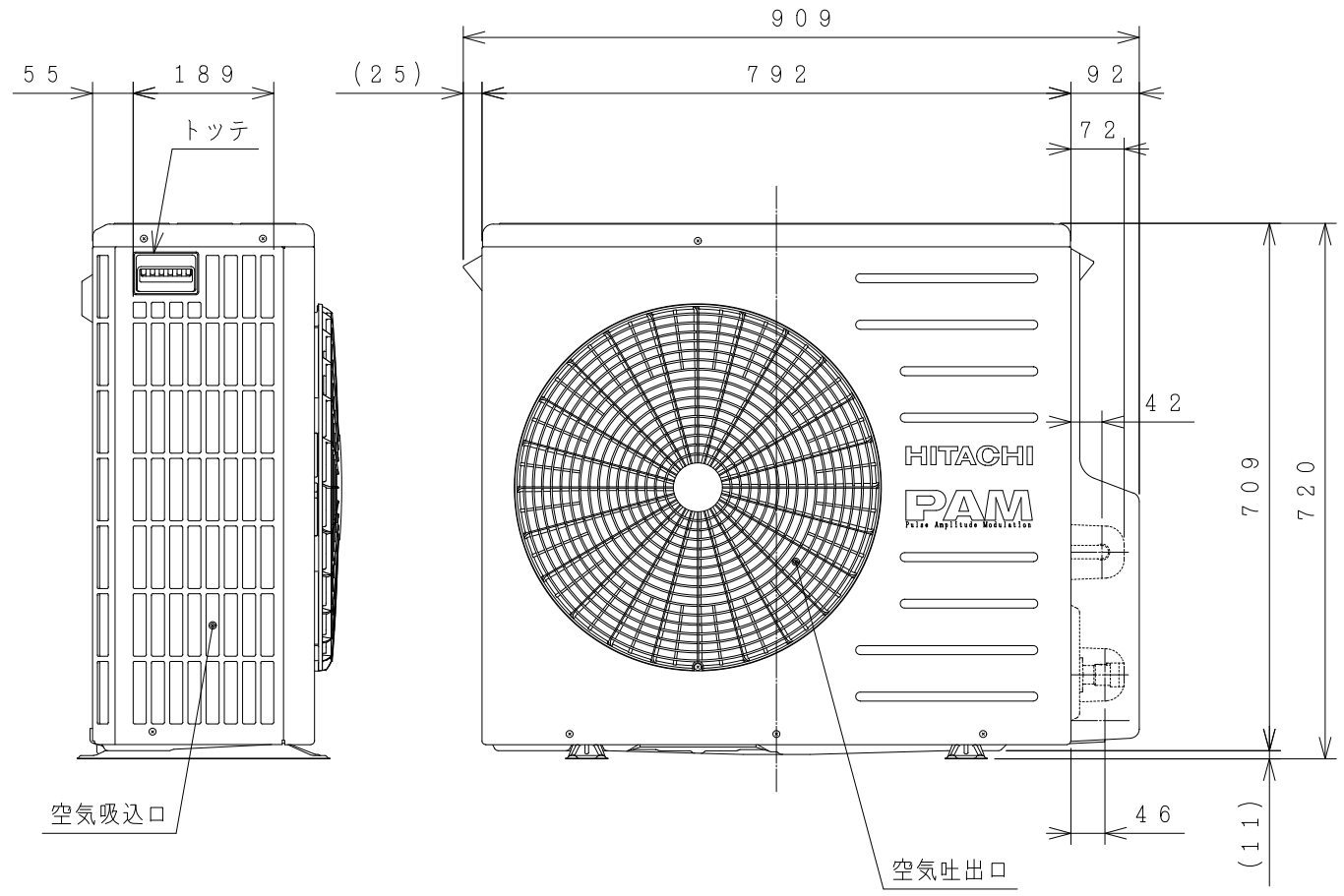
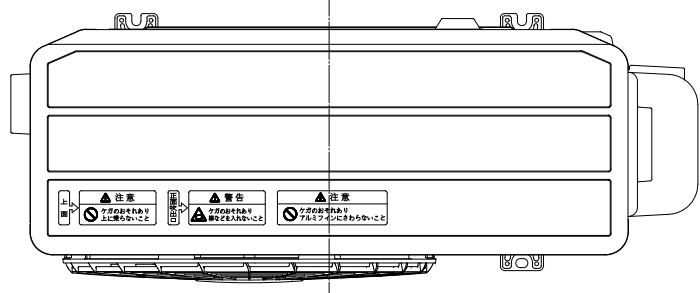


記号	年月日	訂正者	審査者	承認者
来歴				

備考	貯湯ユニット BHP-TA372K	品名	自然冷媒 (CO ₂) ヒートポンプ給湯機 BHP-F37GUK (寒冷地仕様)	投影法		尺度	N. T. S
製図	ニシノ	2010-02-04	清水図番	校査	訂正	入庫	2010 02-04 REGD.
審査	フシキ	2010-02-04	8S-25172				
承認	フシキ	2010-02-04					

SCADGWA3V0302

8 S - 2 5 1 7 8



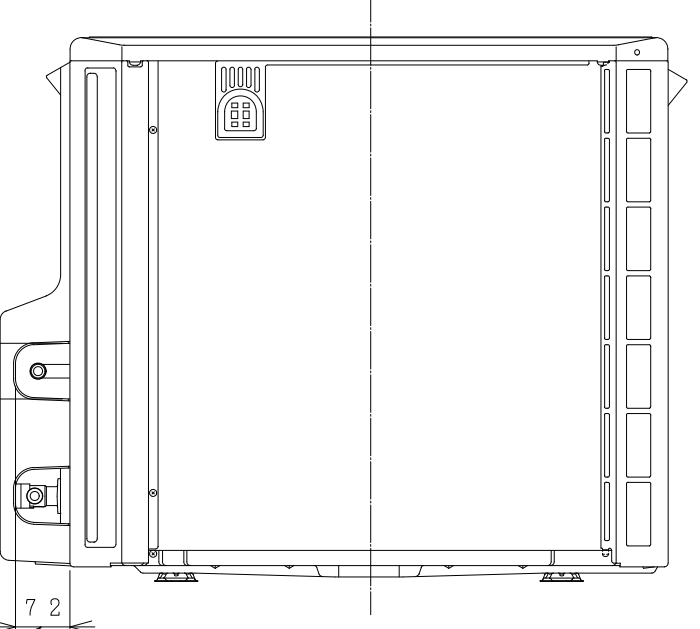
屋外型

仕様表 日立自然冷媒 (CO₂) ヒートポンプ給湯機
ヒートポンプユニット (寒冷地仕様)

名称	ヒートポンプユニット	
	BHP-HA452K	BHP-HA602K
形式	单相200V	
電源	50/60Hz	
周波数	4.5kW/0.96kW	
中間期加熱能力/消費電力 ^{※2※3}	6.0kW/1.31kW	4.5kW/0.83kW
夏期加熱能力/消費電力 ^{※2※4}	4.5kW/0.83kW	4.5kW/0.83kW
冬期高温加熱能力/消費電力 ^{※1※2※5}	6.0kW/2.0kW	4.5kW/1.5kW
運転電流 ^{※3}	5.1A	6.9A
運転音 (中間期) ^{※3}	38dB (A)	40dB (A)
運転音 (冬期高温) ^{※5}	43dB (A)	43dB (A)
冷媒名	R744 (CO ₂)	
冷媒封入量	1,140g	1,140g
設計圧力 (高圧/低圧)	13.3/8.0MPa	
質量	60kg	60kg
外形寸法	720 (H) × 792 (W) × 299 (D) mm	
循環配管接続口径	R1/2 (入水・出湯)	

- ※1) 低外気温時は除霜の為、加熱能力が低下することがあります。
- ※2) 沸き上げ終了直前では、加熱能力が低下することがあります。
- ※3) 作動条件：外気温 (乾球温度/湿球温度) 16℃/12℃、水温17℃、沸き上げ温度65℃
- ※4) 作動条件：外気温 (乾球温度/湿球温度) 25℃/21℃、水温24℃、沸き上げ温度65℃
- ※5) 作動条件：外気温 (乾球温度/湿球温度) 7℃/6℃、水温9℃、沸き上げ温度90℃

背面図



出湯配管の取出部開口寸法

備考	ヒートポンプユニット BHP-HA452K BHP-HA602K	品名	自然冷媒 (CO ₂) ヒートポンプ給湯機 外形図	投影法	第一角法	尺度	N. T. S
製図	ニシノ 2010-02-04	日立アプライアンス 株式会社	清水図番 8S-25178	校番	訂正	入庫 2010 02-04 REGD.	
審査	フシキ 2010-02-04						
承認	フシキ 2010-02-04						