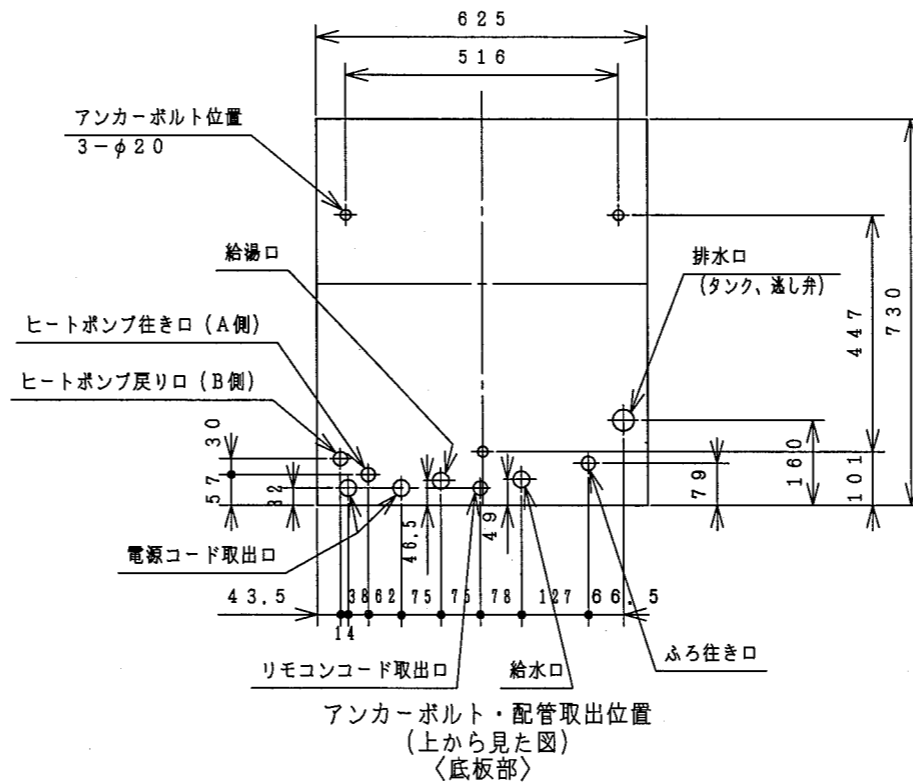
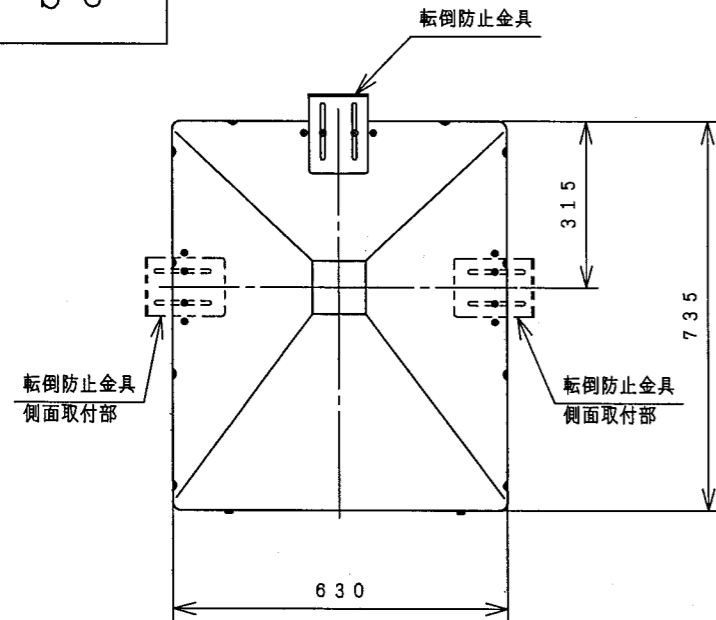


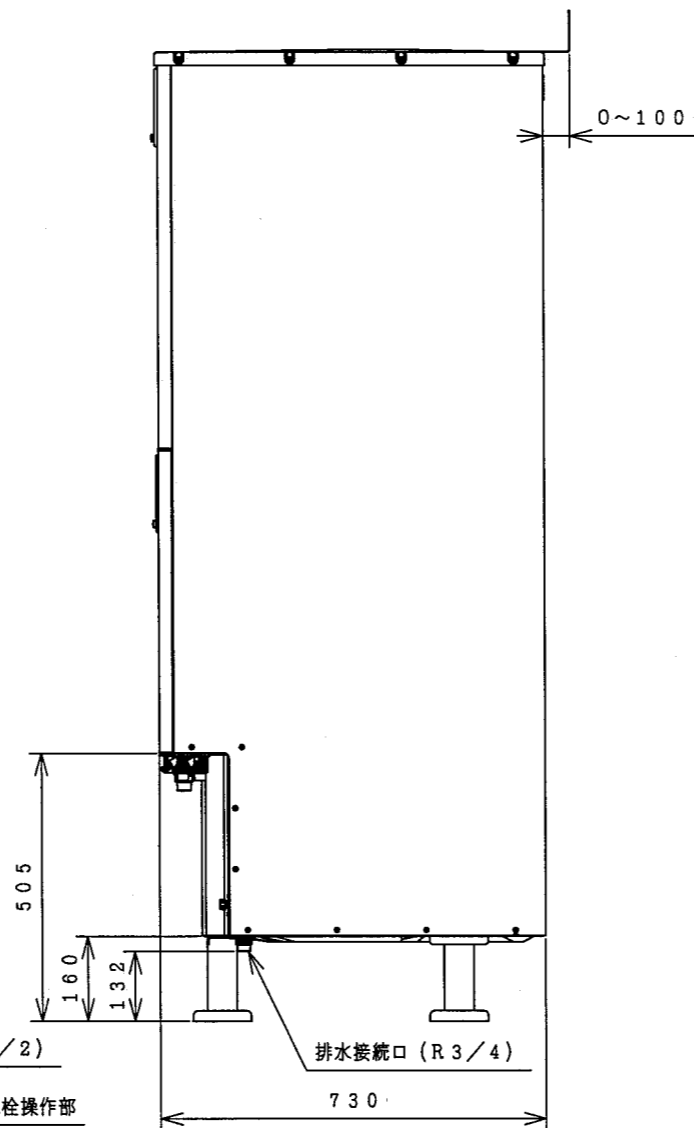
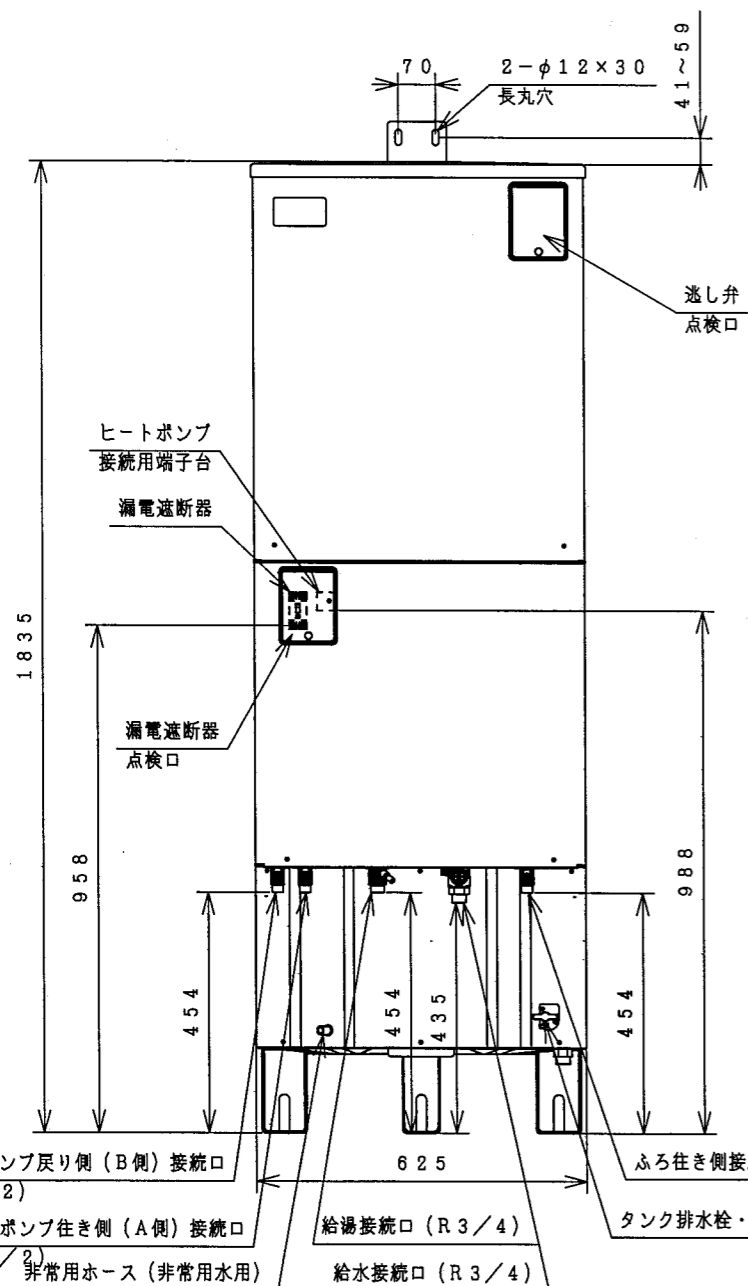
8S-26515



屋外設置型

仕様表 家庭用ヒートポンプ給湯機 (一般仕様)

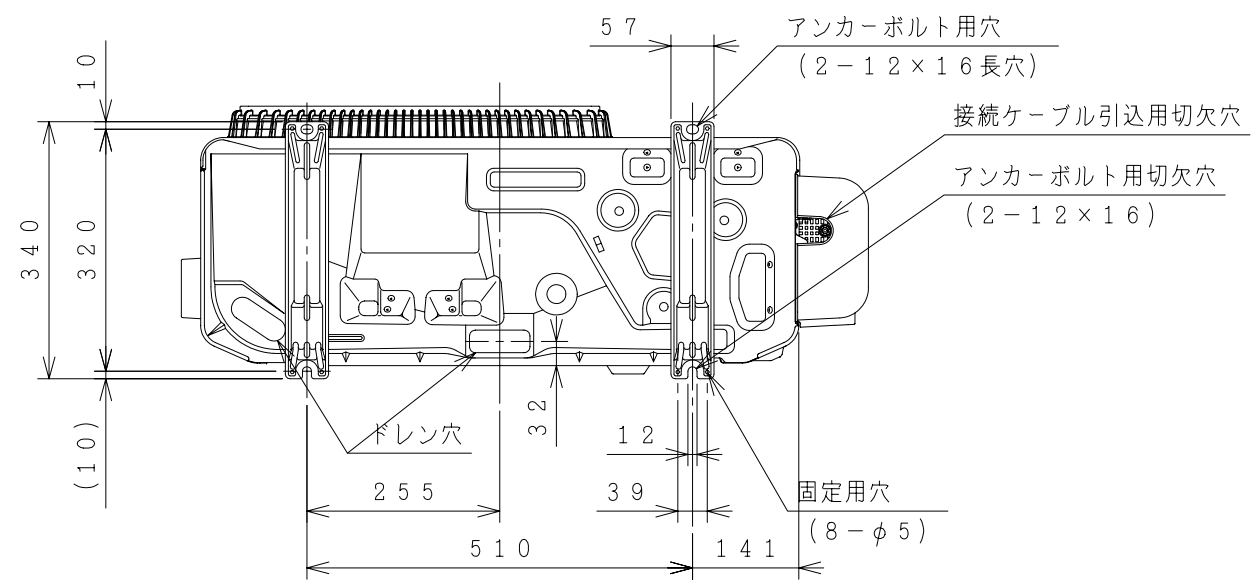
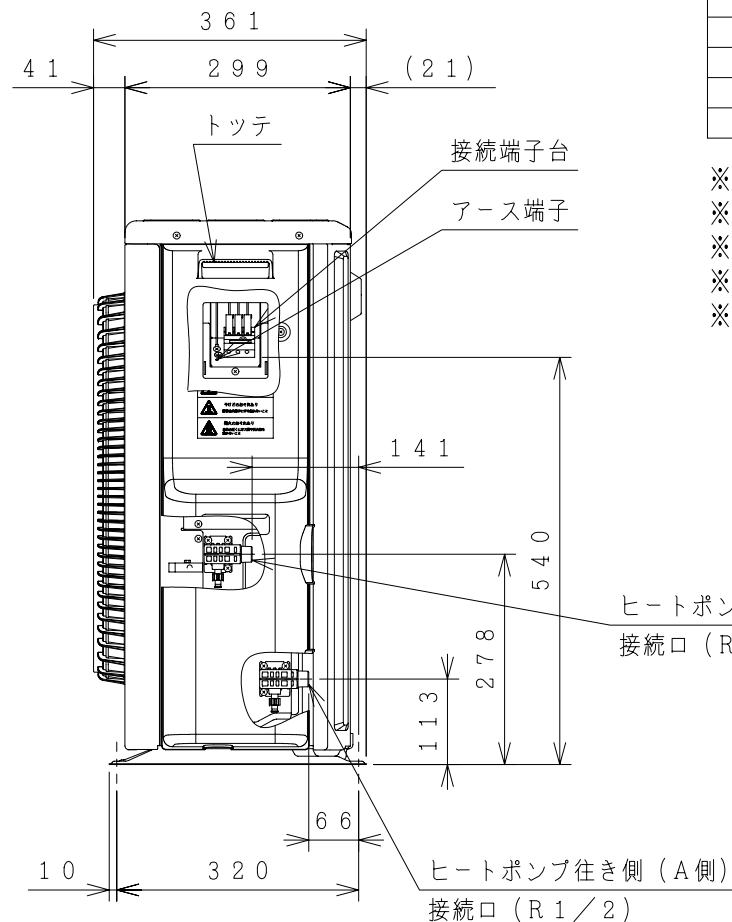
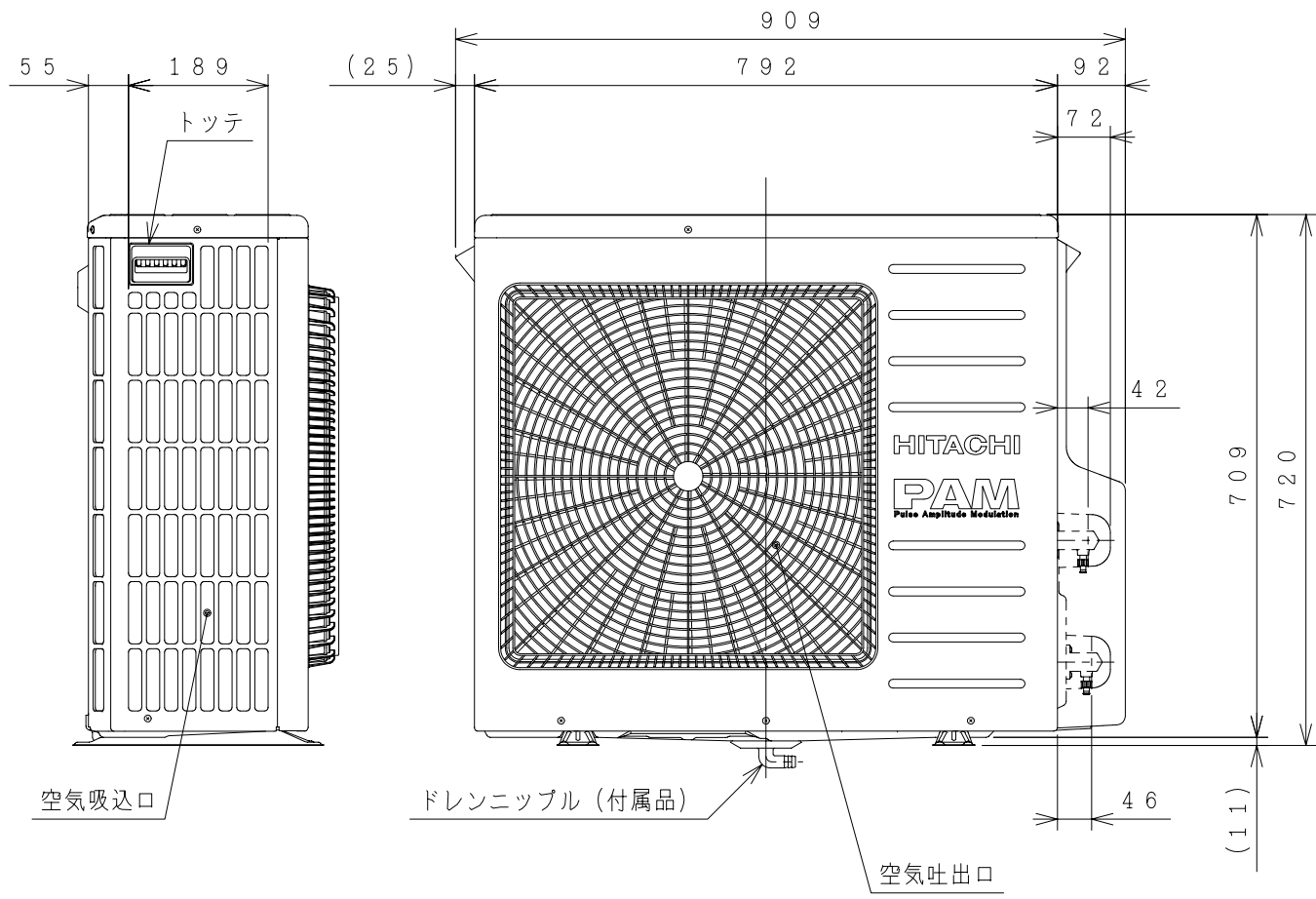
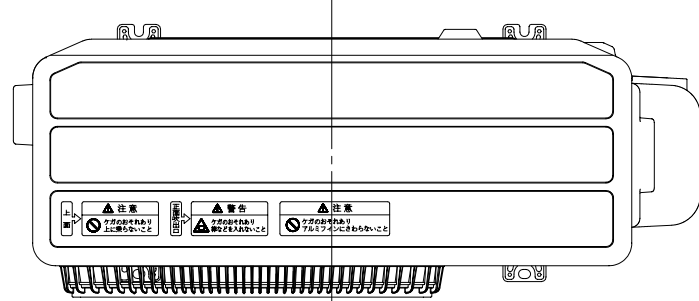
項目	仕様	
仕様	標準仕様	
形式	BHP-A37LU	
適用電力制度	季節別時間帯別電灯型/時間帯別電灯型 (通電制御対応)	
相数/定格電圧 (定格周波数)	単相200V 50/60Hz	
最大電流	16A	
沸き上げ温度範囲	約65℃~90℃	
形式	BHP-TAA37L	
設置場所	屋外	
タンク容量	370L	
水側最高使用圧力	タンク側190kPa (減圧弁170kPa)	
外形寸法	1,835mm (高) × 625mm (幅) × 730mm (奥行)	
消費電力	5W	
タンク材質	高耐食性ステンレス鋼	
ふろ湯温設定	水温・35℃~約48℃ (1℃刻み)	
ふろ湯量設定	40L~540L (10L刻み・51段階)	
給湯湯温設定	水温・35℃~約48℃ (1℃刻み)・50・55・60℃	
浴槽設置範囲	上限 3.5m (本体床面から浴槽あふれ縁高さ) 下限 -3.5m (本体床面からアダプタ高さ)	
最大ふろ配管長	15m10曲り (配管径15A, 架橋ボリ管呼び径13) 6m5曲り (配管径φ12.7銅管)	
最大ヒートポンプ配管長	15m10曲り (配管径φ12.7銅管)	
接続配管	給水管	20A (R3/4)
	給湯管	20A (R3/4)
	排水管	20A (R3/4)
	ふろ行き管	15A (R1/2)
	ヒートポンプ行き側 (A側) 管	φ12.7 (R1/2)
ヒートポンプ戻り側 (B側) 管	φ12.7 (R1/2)	
質量	55kg (満水時 約425kg)	
付属品	台所リモコン、ふろリモコン、転倒防止金具	
ドレンパン	不付	
ヒートポンプユニット形式	BHP-HA45L	



(注) 本製品は、ドレンパン不付であり中高層集合住宅等へは据え付けられません。

備考	貯湯ユニット (一般仕様) BHP-TAA37L	品名	家庭用ヒートポンプ給湯機 BHP-A37LU	投影法	第一角法	尺度	N.T.S
製図	フジワラ 2013-04-22	審査	フジワラ 2013-04-22	承認	コウトウ 2013-04-22	日立アプライアンス株式会社	
清水図番						8S-26515	入庫
						2013 04-22 REGD.	

8S-26340



屋外型

仕様表 家庭用ヒートポンプ給湯機
ヒートポンプユニット (一般地仕様)

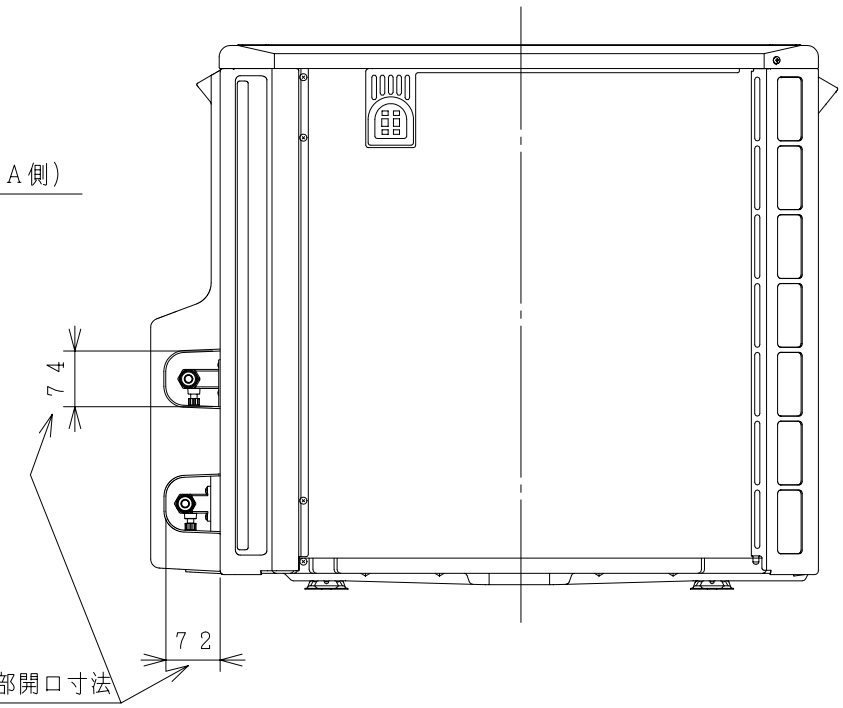
形式	BHP-HA60L	BHP-HA45L
相数/定格電圧 (定格周波数)	単相200V (50/60Hz)	
中間期標準加熱能力/消費電力 ^{※2※3}	6.0kW/1.36kW	4.5kW/0.97kW
冬期高温加熱能力/消費電力 ^{※1※2※4}	6.0kW/2.0kW	4.5kW/1.5kW
中間期標準運転電流 ^{※3}	7.2A	5.1A
運転音 (中間期) ^{※3}	42dB (A)	38dB (A)
運転音 (冬期高温) ^{※4}	44dB (A)	42dB (A)
冷媒名	R744 (CO ₂)	
冷媒封入量	0.98kg	0.98kg
設計圧力 (高圧/低圧)	13.3/8.0MPa	
質量	52kg	52kg
外形寸法	720 (H) × 792 (W) × 299 (D) mm	
設置可能最低外気温度	-10℃	
循環配管接続口径	R1/2 (入水・出湯)	

- ※1) 低外気温時は除霜の為、加熱能力が低下することがあります。
- ※2) 沸き上げ終了直前では、加熱能力が低下することがあります。
- ※3) 作動条件: 外気温 (乾球温度/湿球温度) 16℃/12℃、水温17℃、沸き上げ温度65℃
- ※4) 作動条件: 外気温 (乾球温度/湿球温度) 7℃/6℃、水温9℃、沸き上げ温度90℃
- ※5) 耐塩害仕様は形式の末尾に「E」がつきます。耐重塩害仕様は形式の末尾に「J」がつきます。

ヒートポンプ戻り側 (B側)
接続口 (R1/2)

ヒートポンプ行き側 (A側)
接続口 (R1/2)

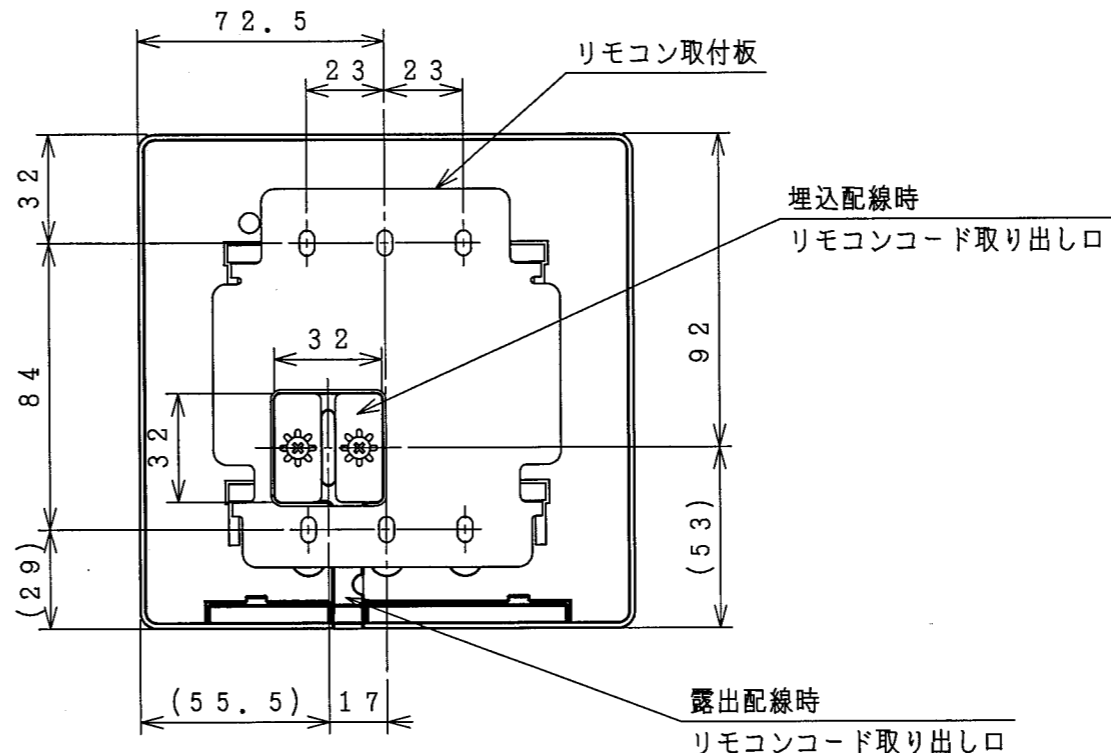
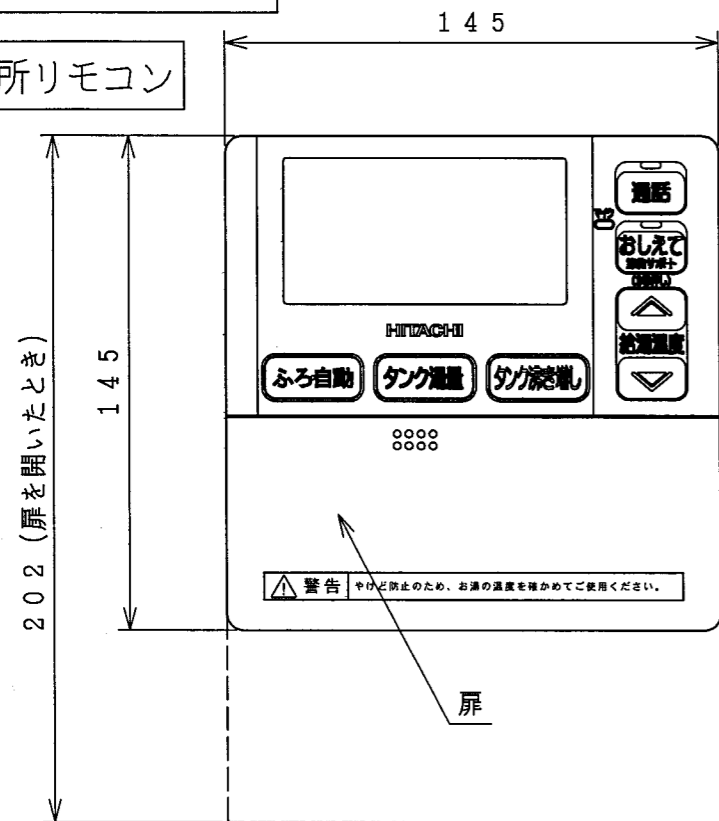
背面図



備考 一般地仕様 BHP-HA60L/HA60LE/HA60LJ BHP-HA45L/HA45LE/HA45LJ		品名 家庭用ヒートポンプ給湯機 ヒートポンプユニット 外形図	投影法 	尺度 N. T. S
製図 シマザギ 2012-09-10	2012-09-10	日立アプライアンス 株式会社	清水図番	校番
審査 シマザギ 2012-09-10	2012-09-10		8S-26340	訂正
承認 コウトウ 2012-09-10	2012-09-10		入庫 2012 09-10 REGD.	

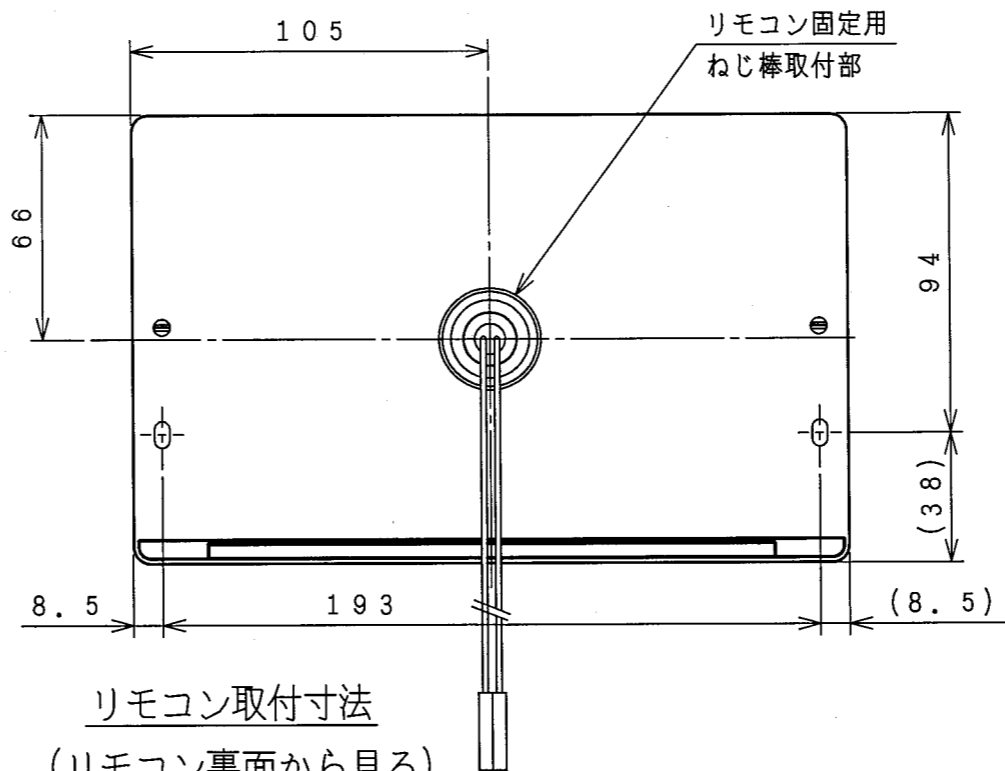
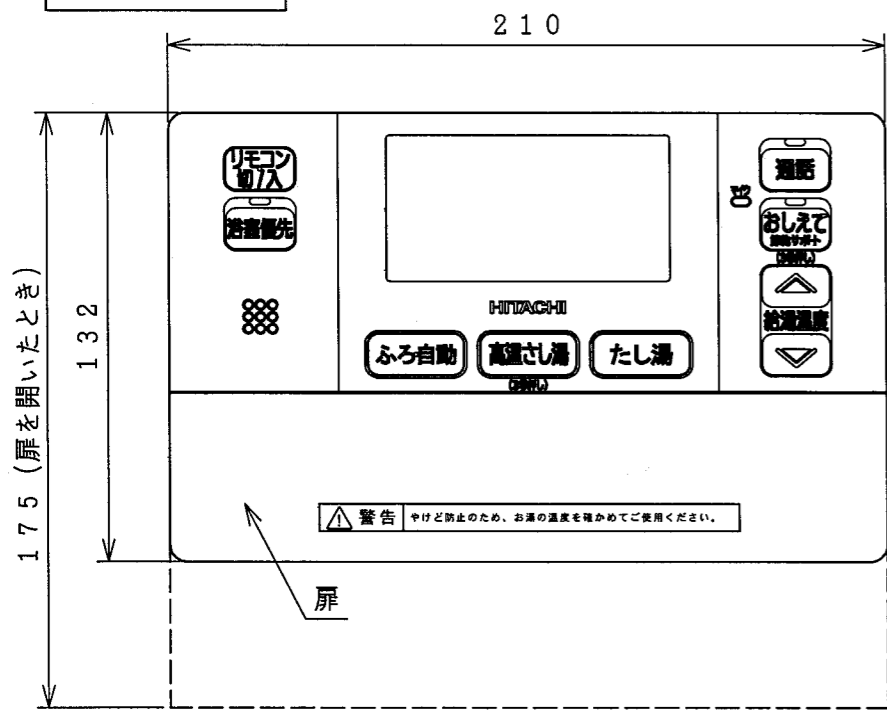
8S-26522

台所リモコン

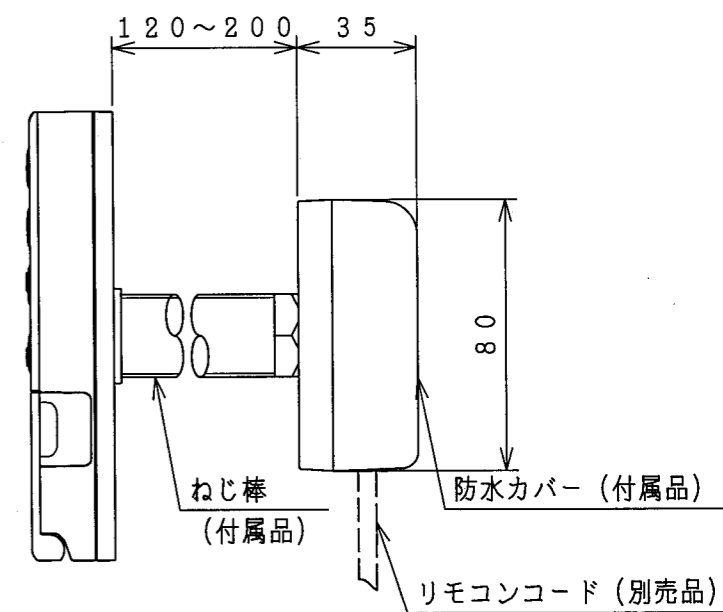


リモコン取付寸法
(リモコン裏面から見る)

ふろリモコン



リモコン取付寸法
(リモコン裏面から見る)



防水カバー取付図

記号	年月日	訂正者	審査者	承認者
来 歴				

備考	台所リモコン ふろリモコン	品名	家庭用ヒートポンプ給湯機 リモコン 外形図	投影法	第一角法	尺度	N. T. S	
製図	フジワラ	2013-05-14	日立アプライアンス 株式会社	清水図番	8S-26522	校番	訂正	入庫 2013 05-14 REGD.
審査	フジワラ	2013-05-14						
承認	フシキ	2013-05-14						