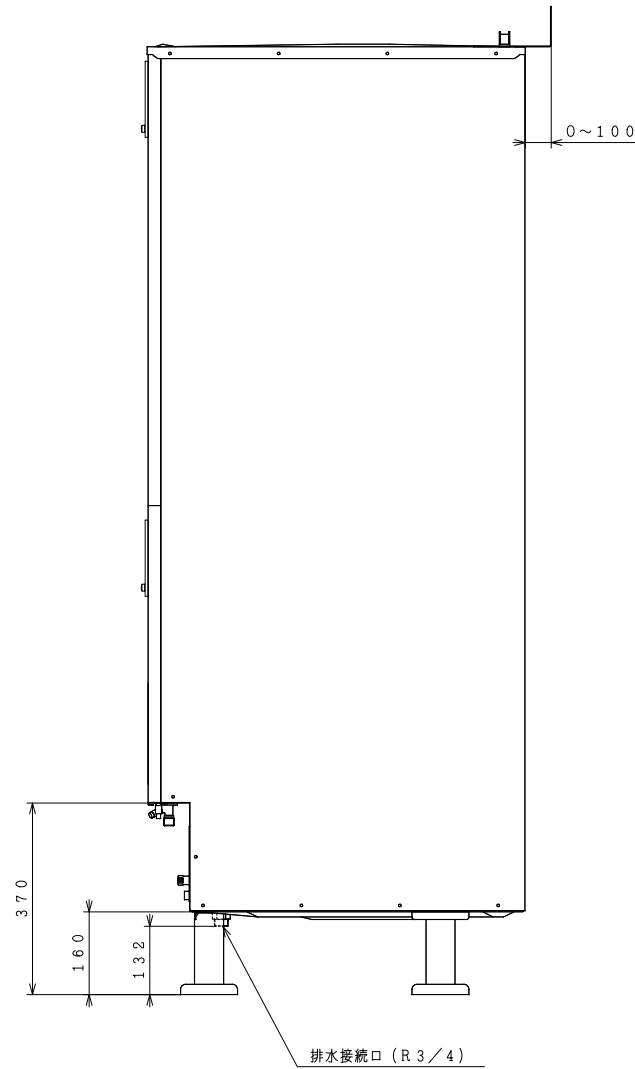
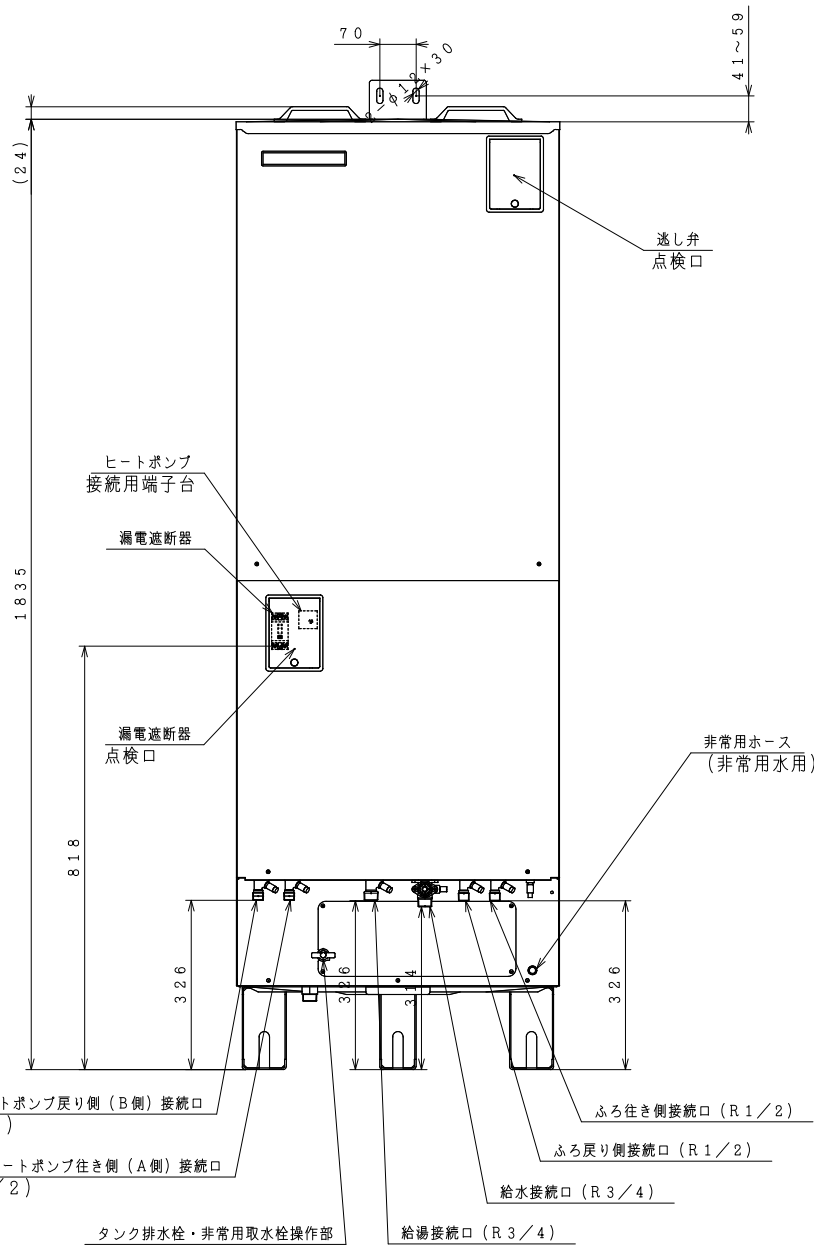
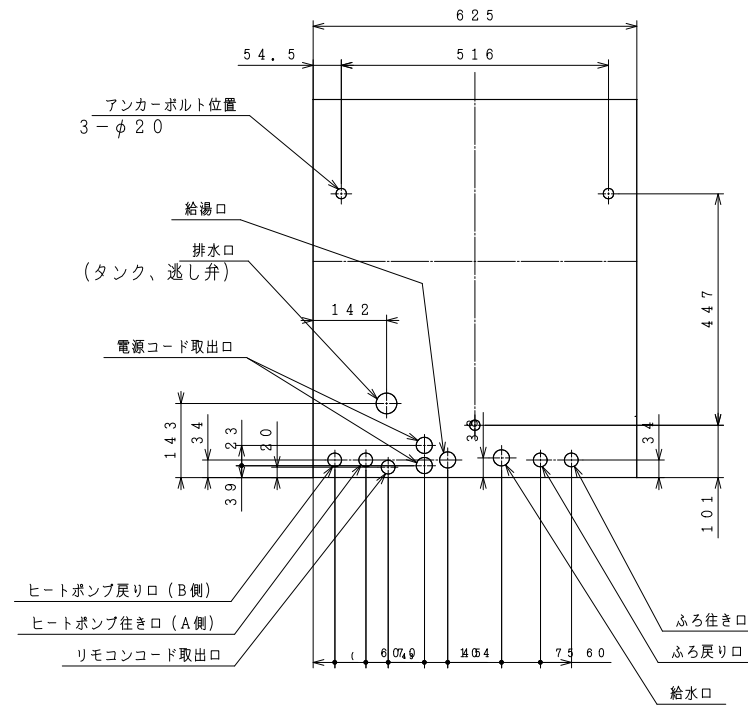
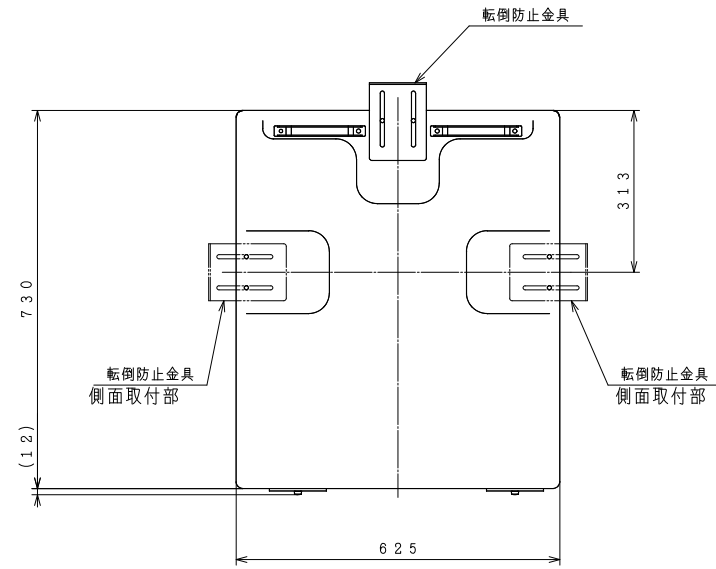


8S-24737



屋外設置型

仕様表 自然冷媒 (CO<sub>2</sub>) ヒートポンプ給湯機 (寒冷地仕様)

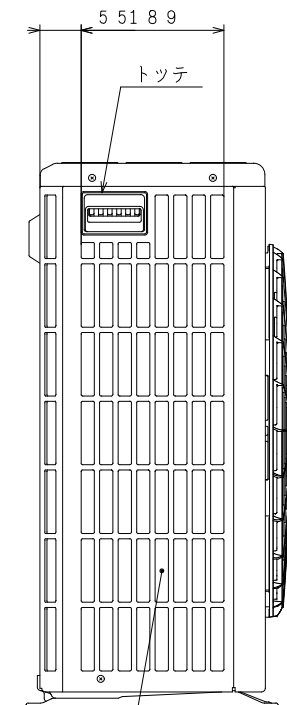
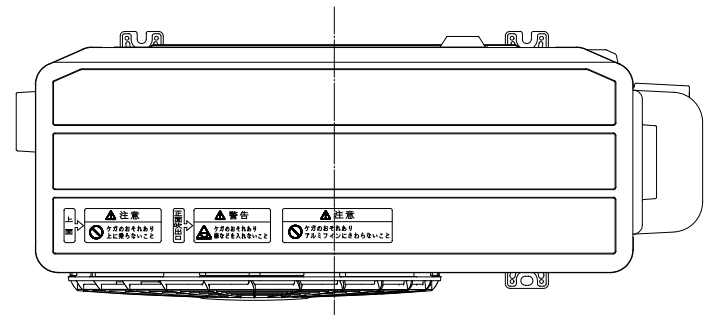
項目		仕様	
システム	型式	BHP-F37FUK	
	適用電力制度	季節別時間帯別電灯型/時間帯別電灯型 (通電制御対応)	
	種類	屋外型	
	電源	単相200V 50/60Hz	
	最大電流	17A	
貯湯タンク	沸き上げ温度	約65℃~90℃	
	型式	BHP-TA371K	
	タンク容量	370L	
ユニット	最大使用圧力	0.19MPa	
	外形寸法	1,835mm (高) × 625mm (幅) × 730mm (奥行)	
	消費電力	制御用 9W ふろ循環ポンプ (5l/60Hz) 95W/110W 凍結防止ヒータ 48W	
	タンク材質	高耐食性ステンレス鋼	
配管	ふろ湯温設定	水温・35℃~約48℃ (1℃刻み)	
	ふろ水位設定	12段階 (1段階3cm) 最大湯はり量400L	
	給湯湯温設定	水温・35℃~約48℃ (1℃刻み) ・60℃	
	浴槽設置範囲	上限	4m (本体床面から浴槽あふれ縁高さ)
		下限	-1m (本体床面からアダプタ高さ)
	最大ふろ配管長	15m1'0曲り (配管径15A, 架橋ボリ管呼び径13)	
		6m5曲り (配管径φ12.7銅管)	
最大ヒートポンプ配管長	15m10曲り (配管径φ12.7銅管)		
接続	給水管	20A (R3/4)	
	給湯管	20A (R3/4)	
	排水管	20A (R3/4)	
	ふろ行き管	15A (R1/2)	
	ふろ戻り管	15A (R1/2)	
	ヒートポンプ行き側 (A側) 管	φ12.7 (R1/2)	
ヒートポンプ戻り側 (B側) 管	φ12.7 (R1/2)		
質量	65kg (満水時 約435kg)		
付属品	台所リモコン、ふろリモコン、転倒防止金具		
ドレンパン	不付		

(注) 最低気温が-15℃を下回る地域では、屋内に設置してください。  
屋内に設置する場合は、ドレンパン付仕様を設置してください。(受注対応)

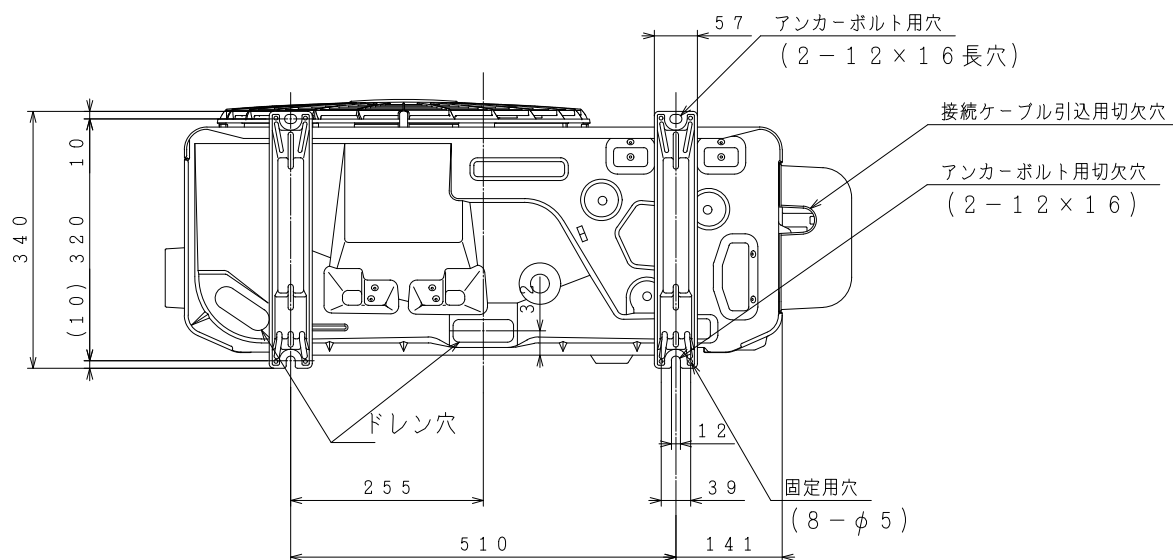
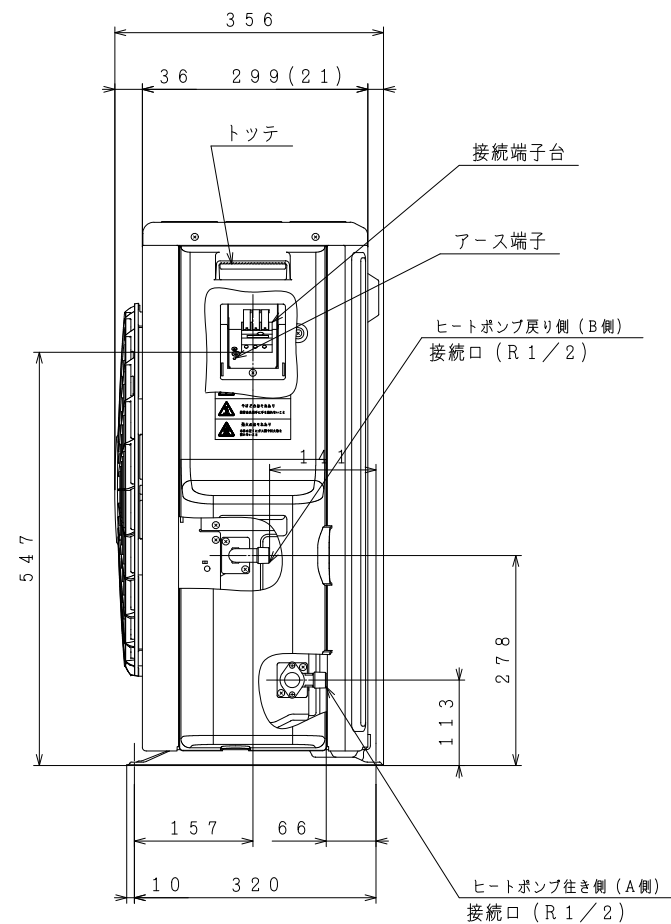
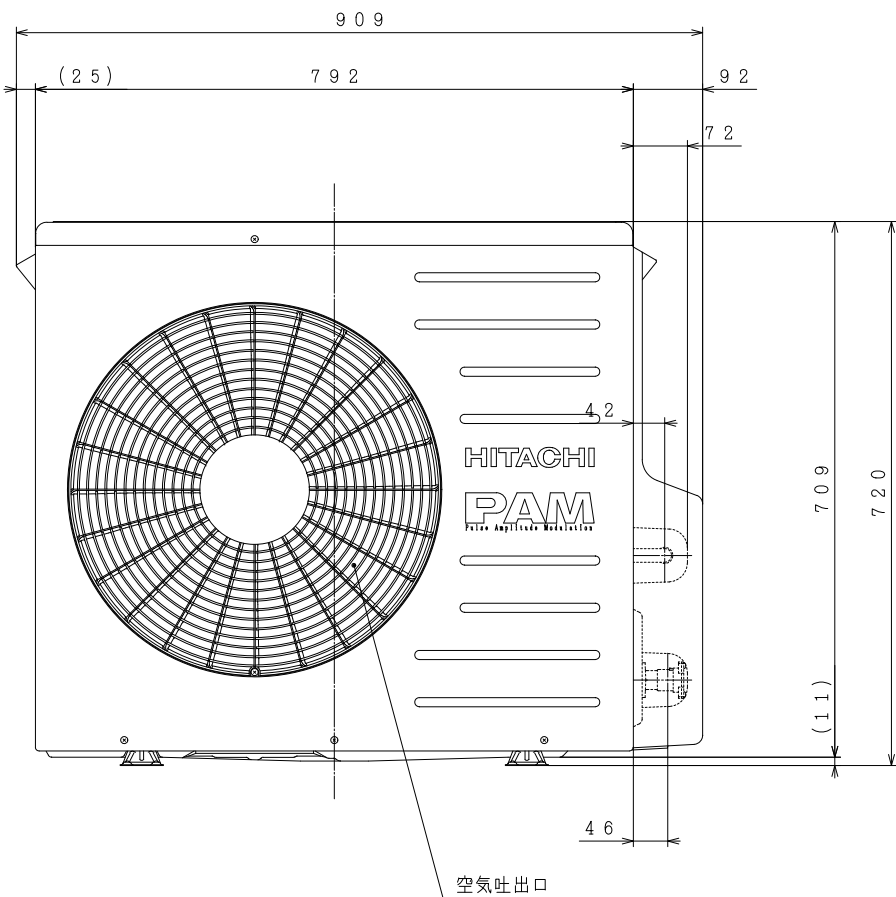
記号	年月日	訂正者	審査者	承認者
来歴				

備考	貯湯タンクユニット BHP-TA371K	品名自然冷媒 (CO <sub>2</sub> ) ヒートポンプ給湯機 BHP-F37FUK (寒冷地仕様) 外形図	投影法 	尺度 N.T.S						
製図	フルカワ 2009 03 23	清水図番	校審	訂正						
審査	フジワラ 2009 03 23	8S-24737								
承認	フシキ 2009 03 23									
				<table border="1"> <tr> <td>入庫</td> <td>2009</td> </tr> <tr> <td></td> <td>03-23</td> </tr> <tr> <td></td> <td>REGD.</td> </tr> </table>	入庫	2009		03-23		REGD.
入庫	2009									
	03-23									
	REGD.									

8 S - 2 4 7 3 9



空気吸込口



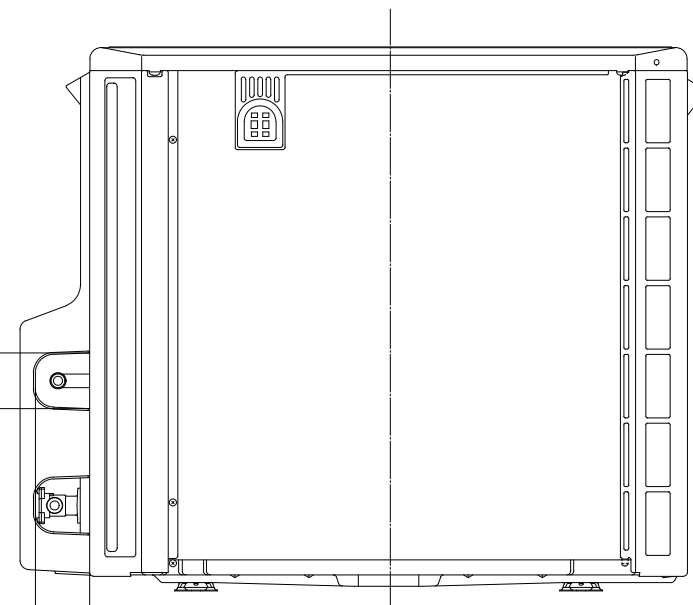
屋外型

仕様表 日立自然冷媒 (CO<sub>2</sub>) ヒートポンプ給湯機 (一般地仕様)  
ヒートポンプユニット (BHP-HA451K, BHP-HA601K)

名称	ヒートポンプユニット	
	BHP-HA451K	BHP-HA601K
形式	単相200V	
電源	50/60Hz	
周波数	4.5kW/0.97kW	6.0kW/1.31kW
中間期加熱能力/消費電力 <sup>※2※3</sup>	4.5kW/0.84kW	4.5kW/0.84kW
夏期加熱能力/消費電力 <sup>※2※4</sup>	4.5kW/1.50kW	6.0kW/2.00kW
冬期高温加熱能力/消費電力 <sup>※1※2※5</sup>	5.1A	6.9A
運転電流 <sup>※7</sup>	38dB (A)	40dB (A)
運転音 <sup>※6</sup>	R744 (CO <sub>2</sub> )	
冷媒名	1,080g	
冷媒封入量	13.5/8.0MPa	
設計圧力 (高圧/低圧)	57kg	60kg
質量	720 (H) × 792 (W) × 299 (D) mm	
外形寸法	R1/2 (入水・出湯)	
循環配管接続口径		

- ※1 低外気温時は除霜の為、加熱能力が低下することがあります。
- ※2 沸き上げ終了直前では、加熱能力が低下することがあります。
- ※3 作動条件：外気温 (乾球温度/湿球温度) 16℃/12℃、水温17℃、沸き上げ温度65℃
- ※4 作動条件：外気温 (乾球温度/湿球温度) 25℃/21℃、水温24℃、沸き上げ温度65℃
- ※5 作動条件：外気温 (乾球温度/湿球温度) 7℃/6℃、水温9℃、沸き上げ温度90℃
- ※6 定格条件下での測定 (JISのルームエアコンディショナに準じ測定)
- ※7 定格条件下での測定

背面図



出湯配管取取部開寸法

記号	年月日	訂正者	審査者	承認者
来歴				

備考	ヒートポンプユニット BHP-HA451K BHP-HA601K	品名	ヒートポンプユニット (寒冷地仕様)	投影法	第一角法	尺度	N. T. S
製図	フルカワ	2009-03-23	日立アプライアンス 株式会社	清水図番	8 S - 2 4 7 3 9	校番	訂正
審査	フジワラ	2009-03-23		入庫		2009 03-23 REGD.	
承認	フシキ	2009-03-23					