

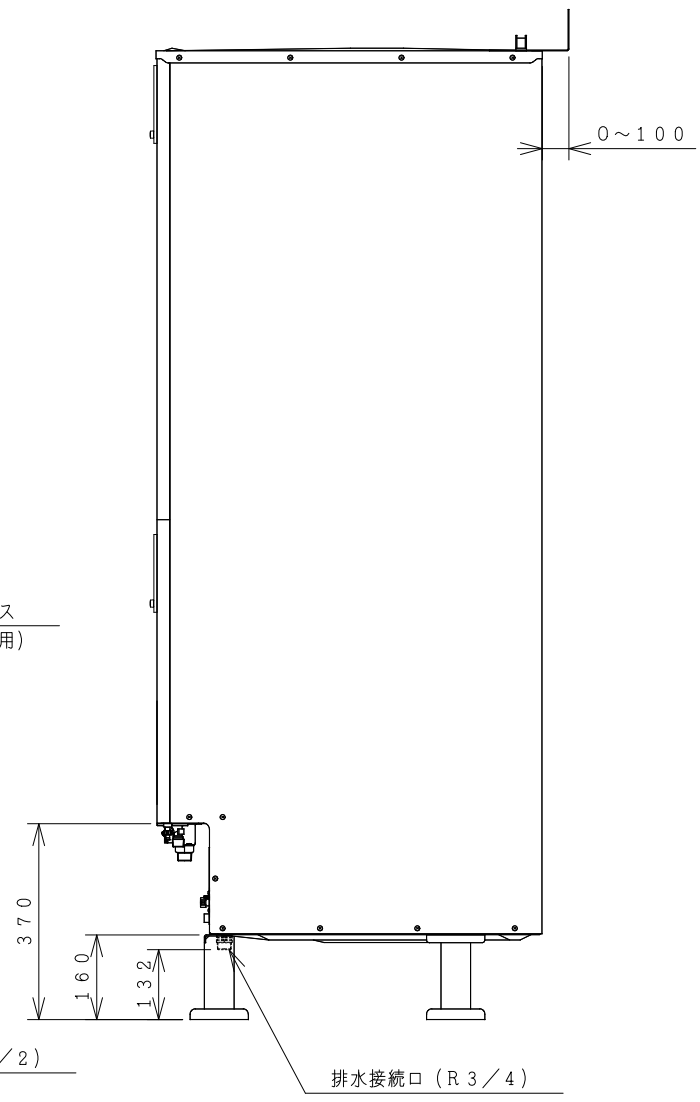
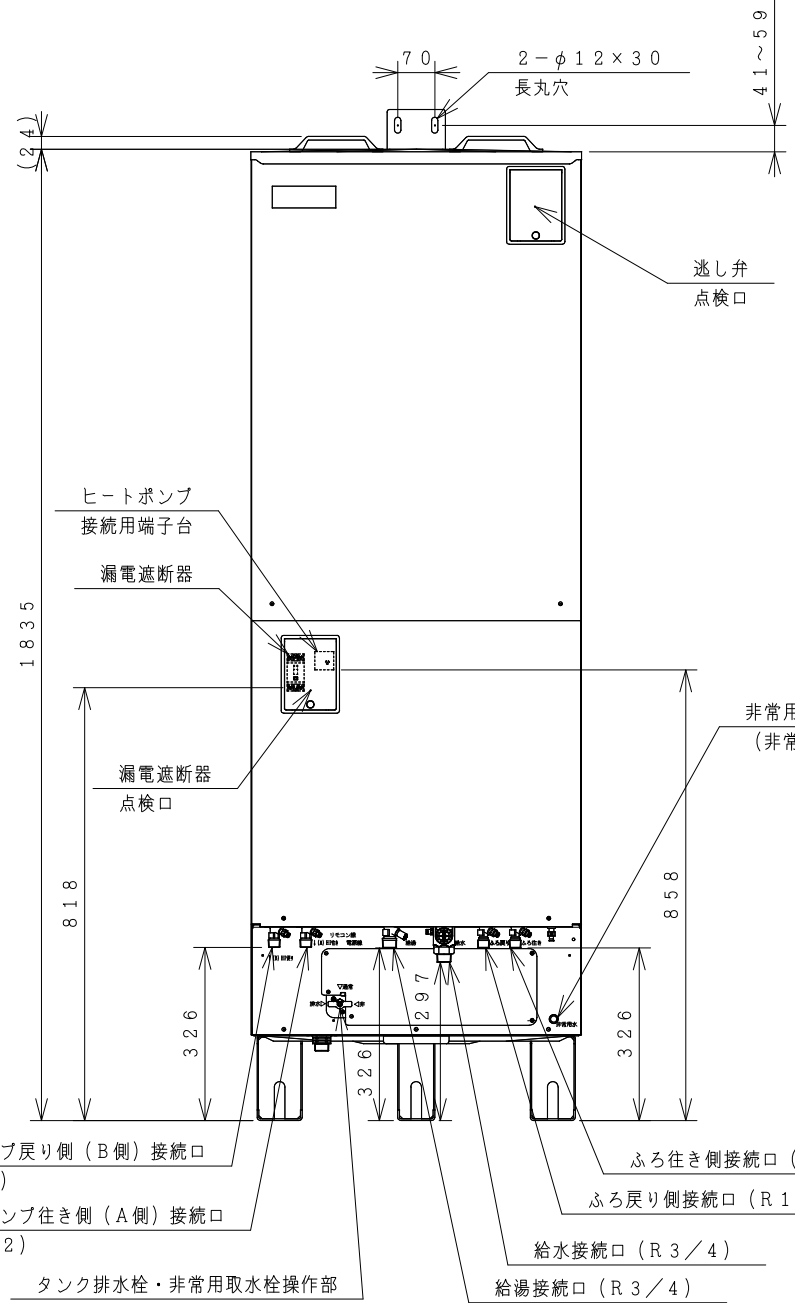
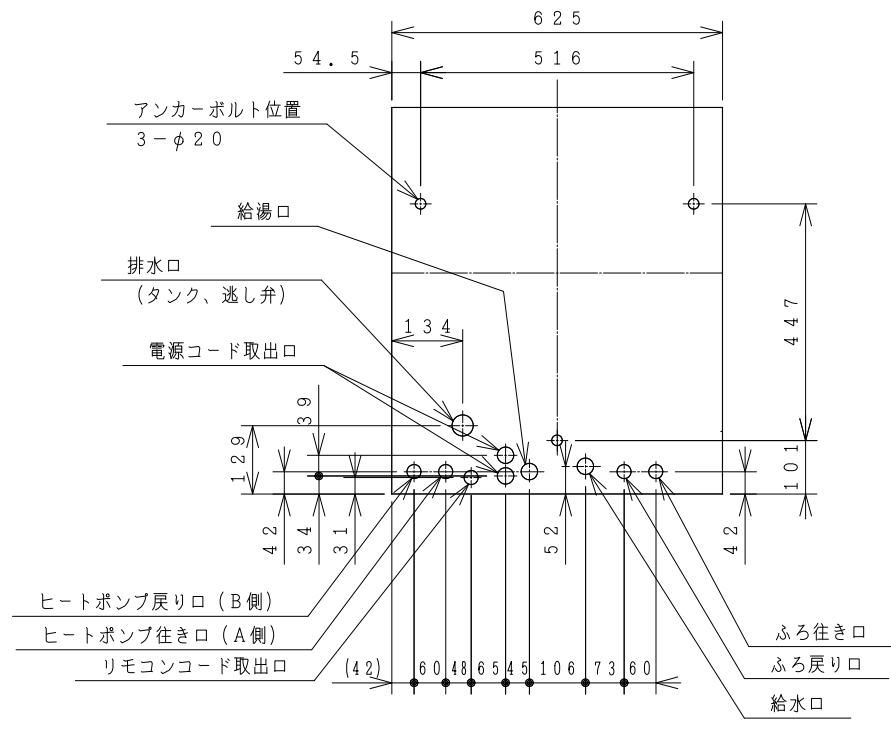
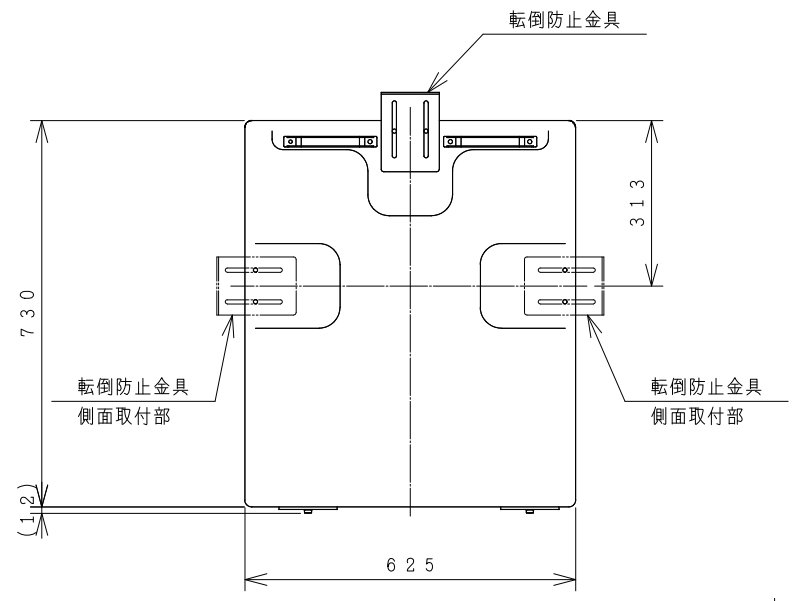
8S-24925

屋外設置型

仕様表<日立自然冷媒(CO₂)ヒートポンプ給湯機:BHP-F37GD型(一般地仕様)>

項目	仕様	
型式	BHP-F37GD	
適用電力制度	季節別時間帯別電灯型/時間帯別電灯型 (通電制御割引)	
種類	屋外型	
電源	単相200V 50/60Hz	
最大電流	17A	
沸き上げ温度	約65℃~90℃	
型式	BHP-TAD372	
タンク容量	370L	
最大使用圧力(給湯/ふろ)	0.5MPa/0.19MPa	
外形寸法	1,835mm(高)×625mm(幅)×730mm(奥行)	
消費電力	制御用	5W
	ふろ循環ポンプ(50/60Hz)	95W/110W
	給湯循環ポンプ	55W
タンク材質	高耐食性ステンレス鋼	
ふろ湯温設定	水温・35℃~約48℃(1℃刻み)	
ふろ水位設定	12段階(1段階3cm)最大湯はり量400L	
給湯湯温設定	水温・35℃~約48℃(1℃刻み)・50℃・55℃・60℃	
浴槽設置範囲	上限*	7m(本体床面から浴槽あふれ縁高さ)
	下限	-1m(本体床面からアダプタ高さ)
最大ふろ配管長	15m10曲り(配管径15A, 架橋ボリ管呼び径13)	
	6m5曲り(配管径φ12.7銅管)	
最大ヒートポンプ配管長	15m10曲り(配管径φ12.7銅管)	
接続配管	給水管	20A(R3/4)
	給湯管	20A(R3/4)又は15A(R1/2)
	排水管	20A(R3/4)
	ふろ行き管	15A(R1/2)
	ふろ戻り管	15A(R1/2)
	ヒートポンプ行き側(A側)管 ヒートポンプ戻り側(B側)管	φ12.7(R1/2) φ12.7(R1/2)
質量	68kg(満水時 約438kg)	
付属品	台所リモコン、ふろリモコン、転倒防止金具	
ドレンパン	不付	

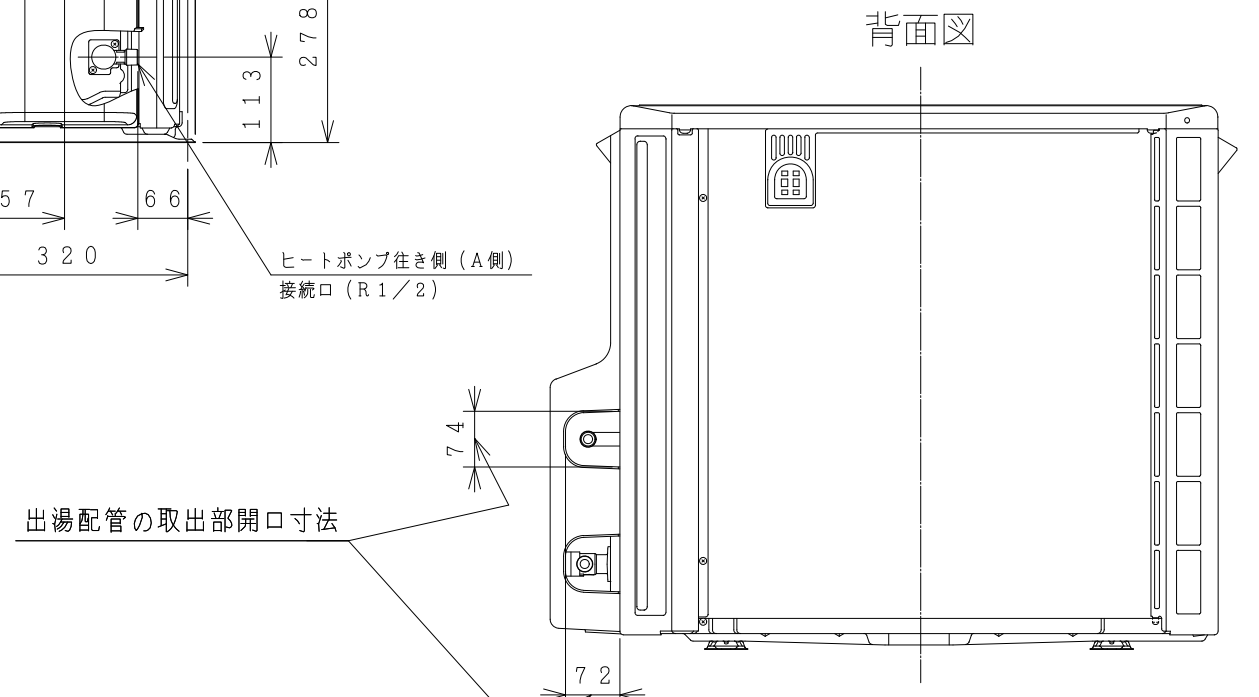
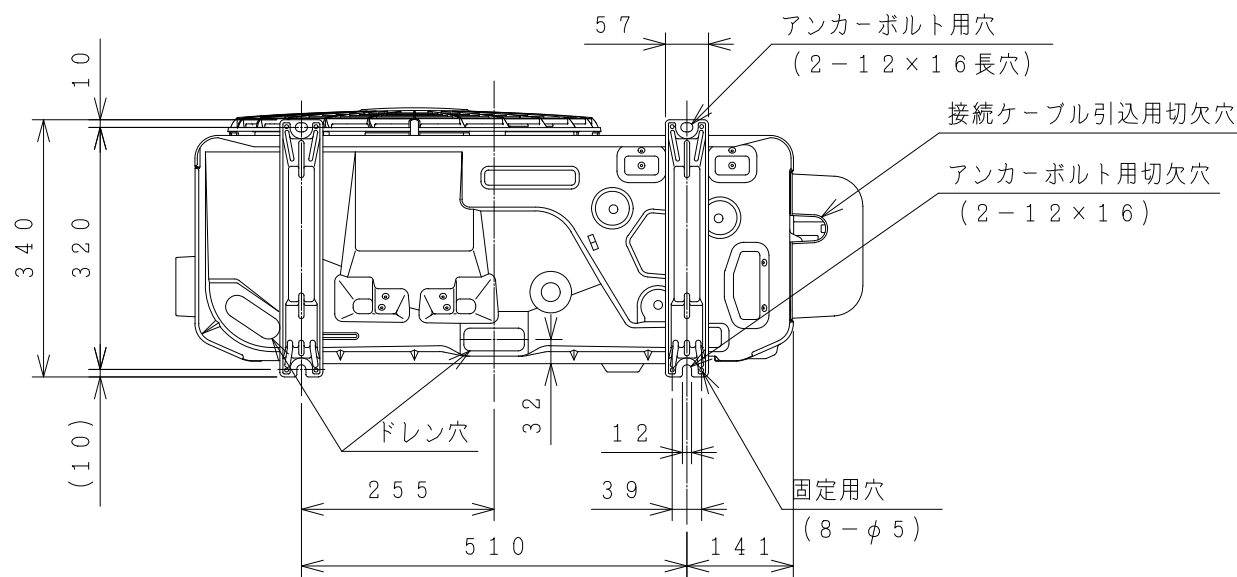
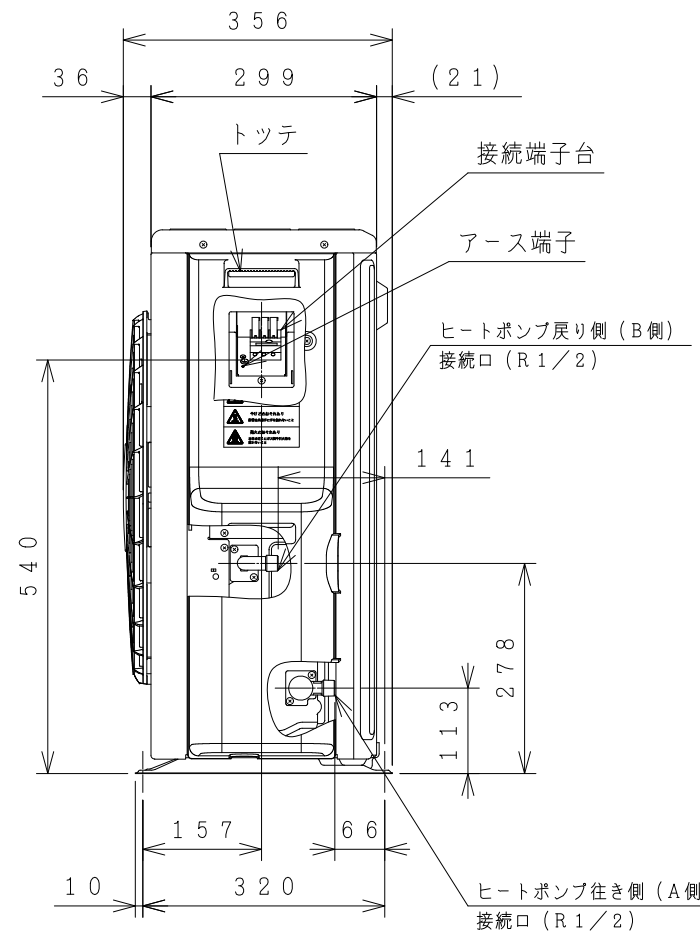
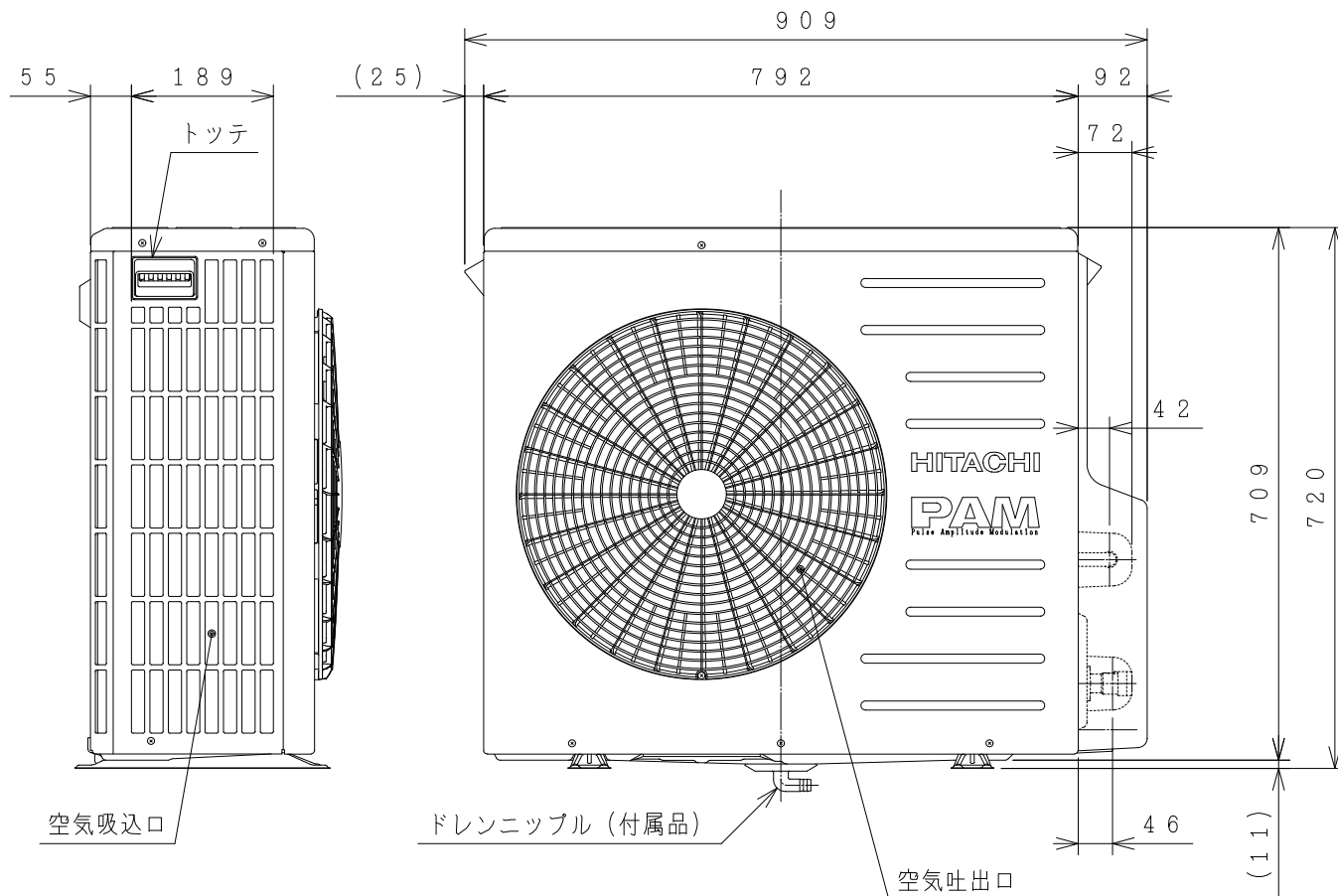
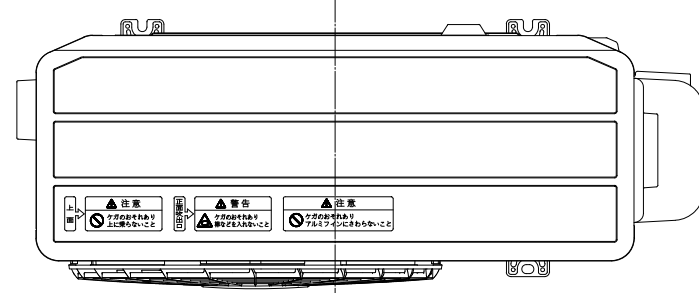
※4~7mの場合は本体基板のディップスイッチ設定が必要です。
(注)本製品は、ドレンパン不付であり中高層集合住宅等へは据え付けられません。



記号	年月日	訂正者	審査者	承認者
来歴				

備考	貯湯ユニット BHP-TAD372	品名 自然冷媒(CO ₂)ヒートポンプ給湯機 BHP-F37GD(一般地仕様) 外形図	投影法 N.T.S	尺度
製図	シマザキ	2009-09-07	日立アプライアンス 株式会社	清水図番
審査	シマザキ	2009-09-07		
承認	コウトウ	2009-09-07		
8S-24925			校番	訂正
2009 09-07 REGD.				

8S-25016



屋外型

仕様表 日立自然冷媒 (CO₂) ヒートポンプ給湯機
ヒートポンプユニット (一般地仕様)

名称	ヒートポンプユニット	
	BHP-HA452	BHP-HA602
形式	BHP-HA452	BHP-HA602
電源	単相200V	
周波数	50/60Hz	
中間期加熱能力/消費電力 ^{※2※3}	4.5kW/0.96kW	6.0kW/1.29kW
夏期加熱能力/消費電力 ^{※2※4}	4.5kW/0.83kW	4.5kW/0.83kW
冬期高温加熱能力/消費電力 ^{※1※2※5}	4.5kW/1.5kW	6.0kW/2.0kW
運転電流 ^{※3}	5.1A	6.8A
運転音 (中間期) ^{※3}	38dB (A)	40dB (A)
運転音 (冬期高温) ^{※5}	43dB (A)	43dB (A)
冷媒名	R744 (CO ₂)	
冷媒封入量	1,060g	1,160g
設計圧力 (高圧/低圧)	13.3/8.0MPa	
質量	56kg	57kg
外形寸法	720 (H) × 792 (W) × 299 (D) mm	
循環配管接続口径	R1/2 (入水・出湯)	

- ※1) 低外気温時は除霜の為、加熱能力が低下することがあります。
- ※2) 沸き上げ終了直前では、加熱能力が低下することがあります。
- ※3) 作動条件: 外気温 (乾球温度/湿球温度) 16℃/12℃、水温17℃、沸き上げ温度65℃
- ※4) 作動条件: 外気温 (乾球温度/湿球温度) 25℃/21℃、水温24℃、沸き上げ温度65℃
- ※5) 作動条件: 外気温 (乾球温度/湿球温度) 7℃/6℃、水温9℃、沸き上げ温度90℃

備考	ヒートポンプユニット BHP-HA452 BHP-HA602	品名	自然冷媒 (CO ₂) ヒートポンプ給湯機	投影法		尺度	N. T. S
製図	シマザキ 2009-09-07	製図	シマザキ 2009-09-07	製図	シマザキ 2009-09-07	製図	シマザキ 2009-09-07
審査	シマザキ 2009-09-07	審査	シマザキ 2009-09-07	審査	シマザキ 2009-09-07	審査	シマザキ 2009-09-07
承認	コウトウ 2009-09-07	承認	コウトウ 2009-09-07	承認	コウトウ 2009-09-07	承認	コウトウ 2009-09-07
日立アプライアンス株式会社		8S-25016		2009-09-07 REGD.			