

8S-25174

屋外設置型

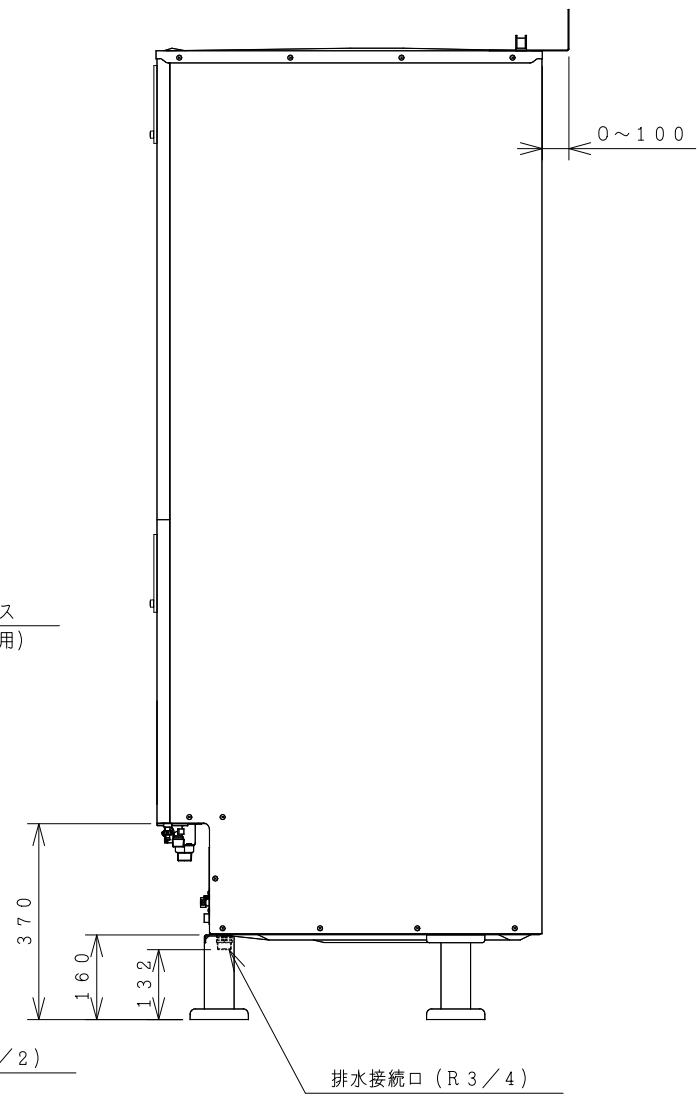
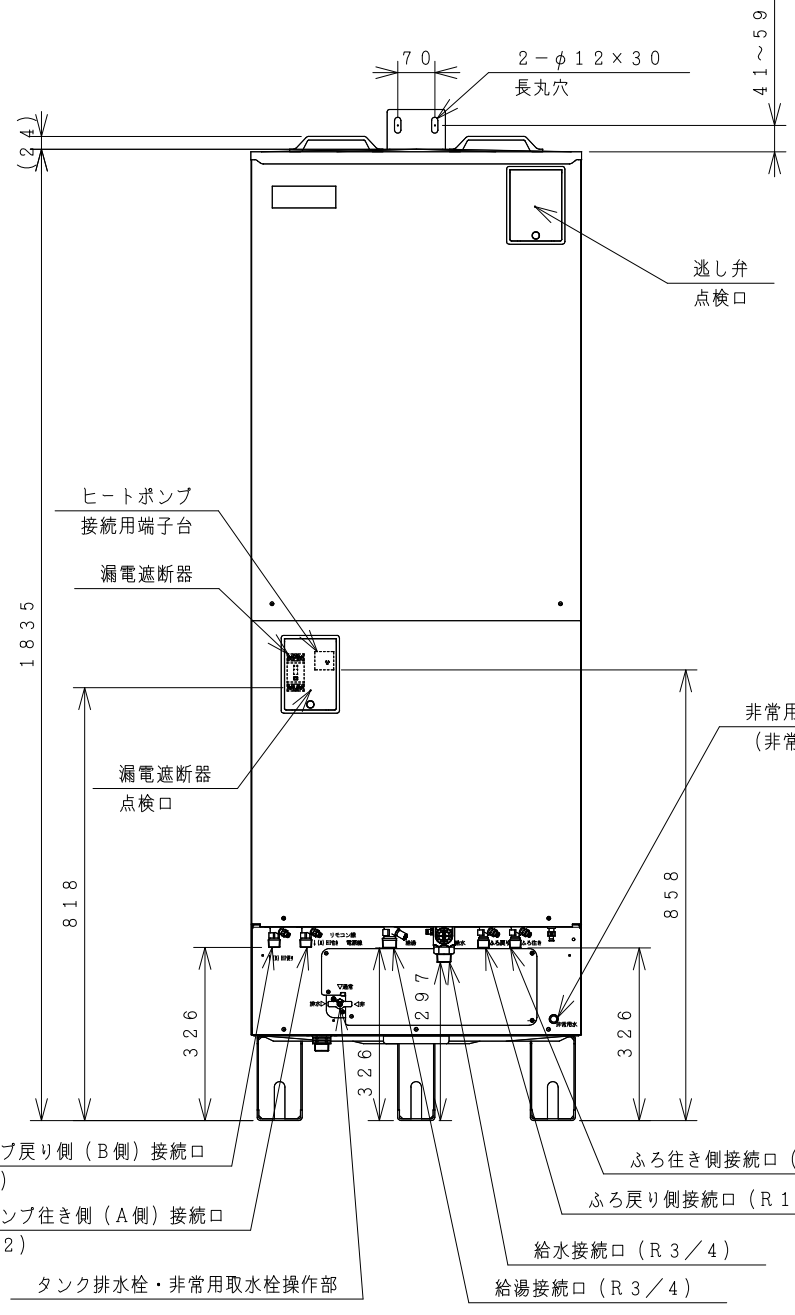
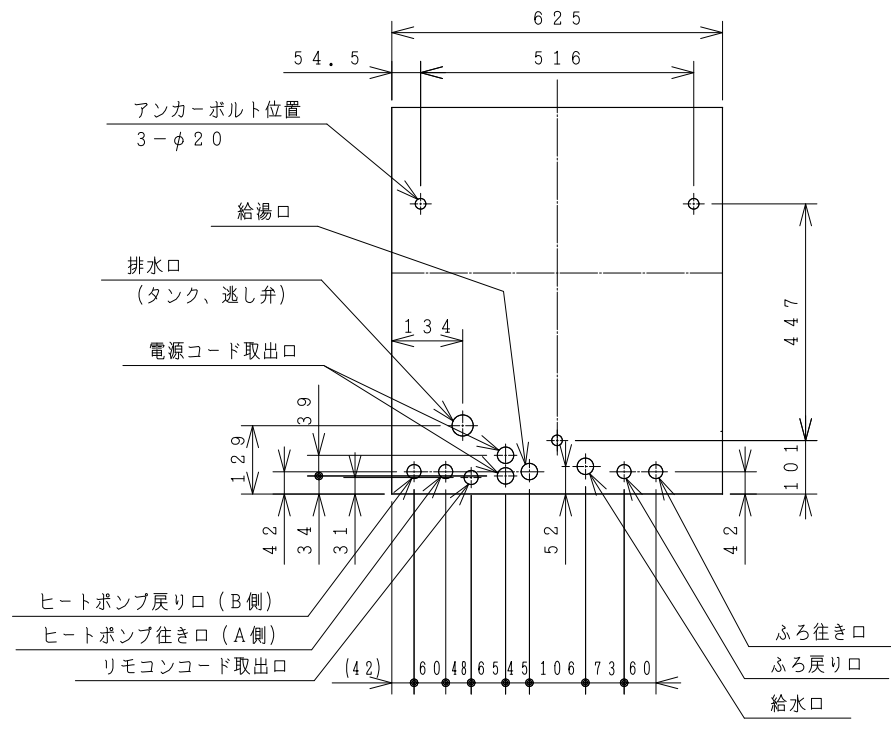
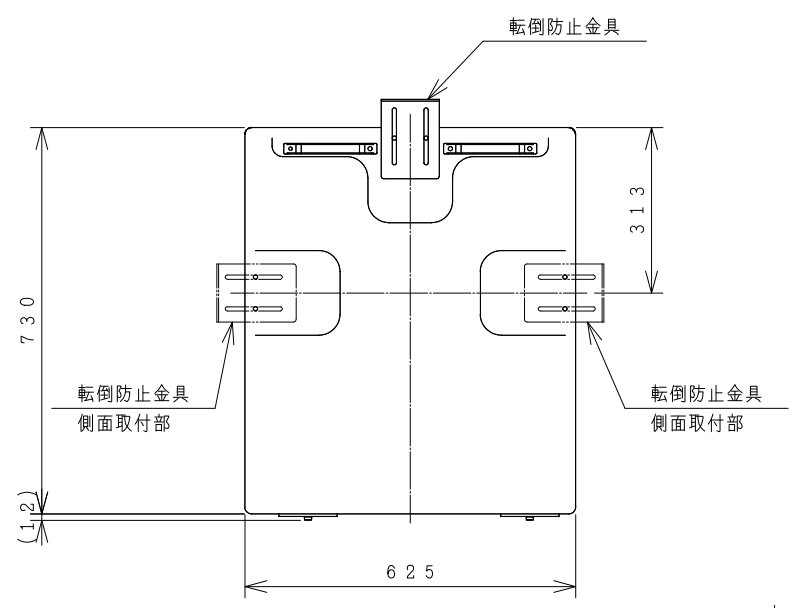
仕様表 日立自然冷媒 (CO₂) ヒートポンプ給湯機 (寒冷地仕様)

項目	仕様	
型式	BHP-F37GDK	
適用電力制度	季節別時間帯別電灯型/時間帯別電灯型 (通電制御割引)	
種類	屋外型	
電源	単相200V 50/60Hz	
最大電流	19A	
沸き上げ温度	約65℃~90℃	
型式	BHP-TAD372K	
タンク容量	370L	
最大使用圧力 (給湯/ふろ)	0.5MPa/0.19MPa	
外形寸法	1,835mm (高) x 625mm (幅) x 730mm (奥行)	
消費電力	制御用	5W
	ふろ循環ポンプ (50/60Hz)	9.5W/110W
	給湯循環ポンプ	5.5W
	凍結防止ヒータ	4.8W
タンク材質	高耐食性ステンレス鋼	
ふろ湯温設定	水温・35℃~約48℃ (1℃刻み)	
ふろ水位設定	12段階 (1段階3cm) 最大湯はり量400L	
給湯湯温設定	水温・35℃~約48℃ (1℃刻み)・50℃・55℃・60℃	
浴槽設置範囲	上限*	7m (本体床面から浴槽あふれ縁高さ)
	下限	-1m (本体床面からアダプタ高さ)
最大ふろ配管長	15m10曲り (配管径15A, 架橋ボリ管呼び径13)	
	6m5曲り (配管径φ12.7銅管)	
最大ヒートポンプ配管長	15m10曲り (配管径φ12.7銅管)	
接続配管	給水管	20A (R3/4)
	給湯管	20A (R3/4) 又は15A (R1/2)
	排水管	20A (R3/4)
	ふろ行き管	15A (R1/2)
	ふろ戻り管	15A (R1/2)
	ヒートポンプ行き側 (A側) 管	φ12.7 (R1/2)
	ヒートポンプ戻り側 (B側) 管	φ12.7 (R1/2)
質量	6.8kg (満水時 約43.8kg)	
付属品	台所リモコン、ふろリモコン、転倒防止金具	
ドレンパン	不付	

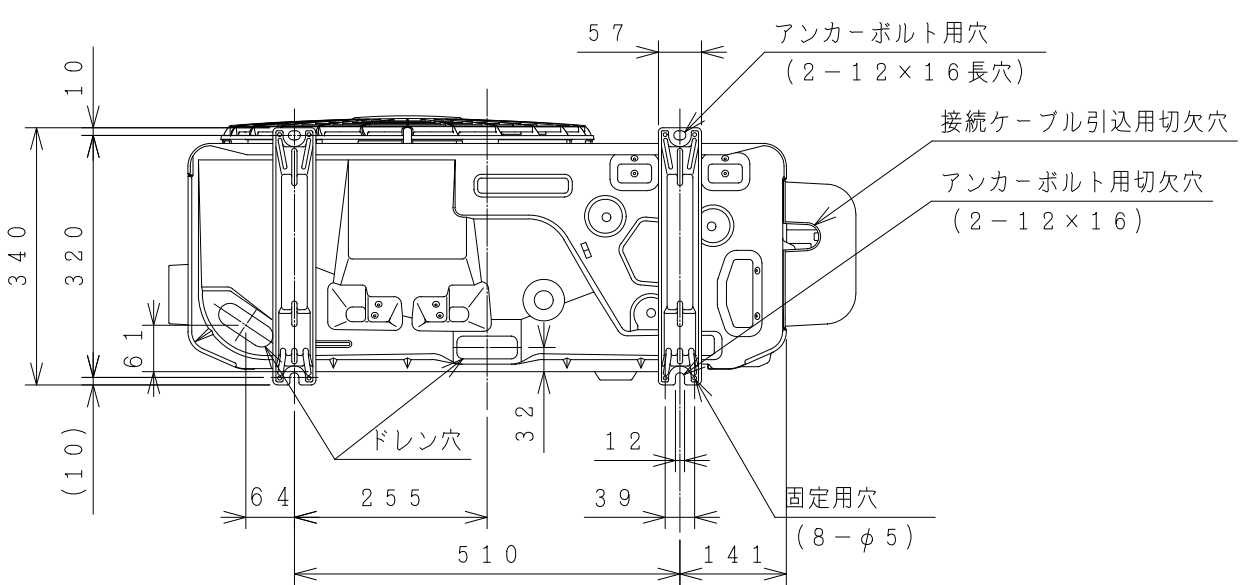
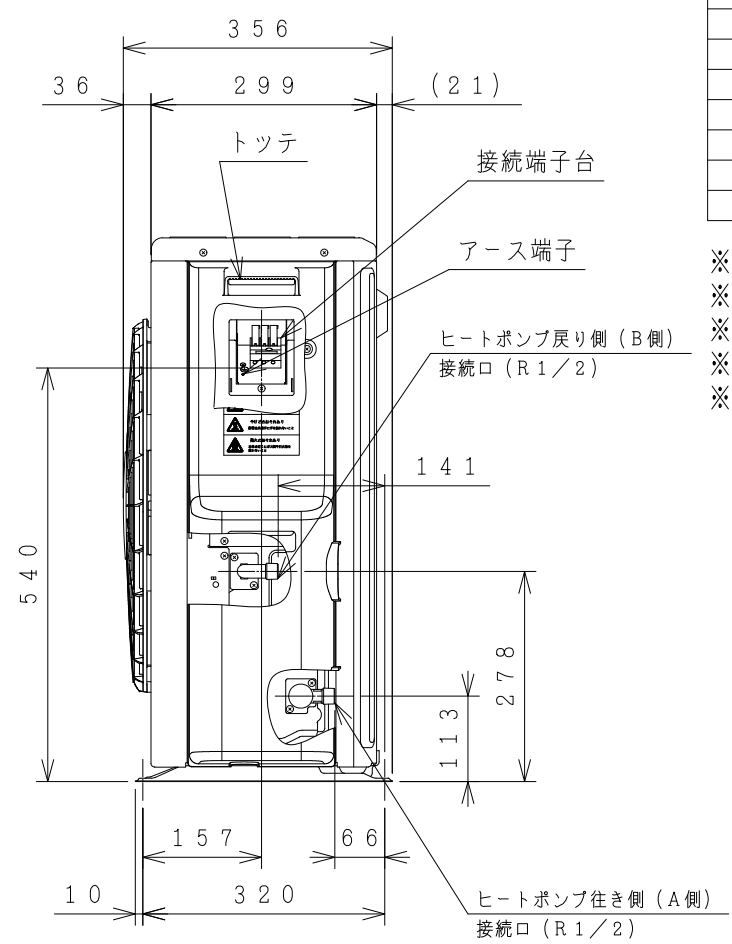
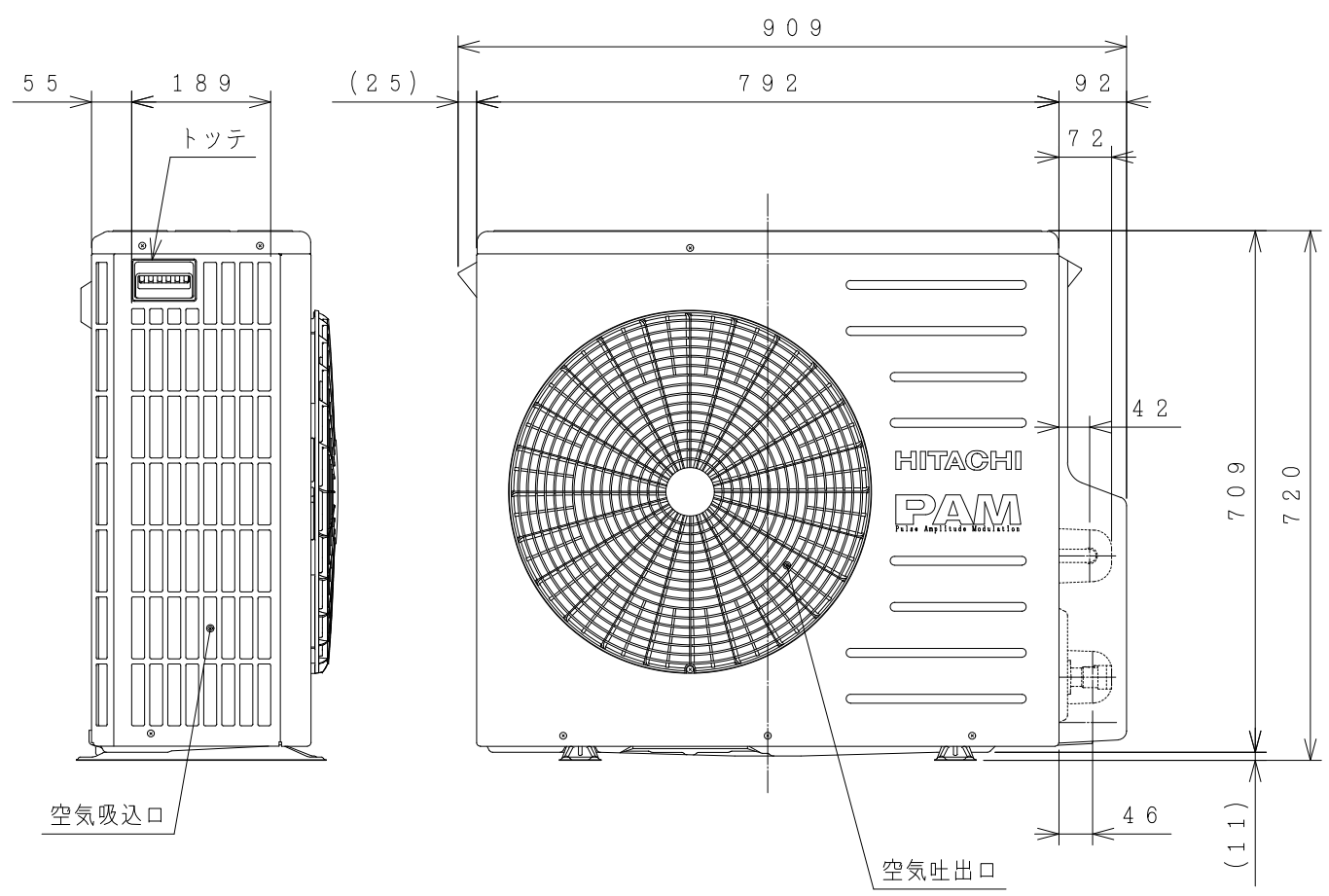
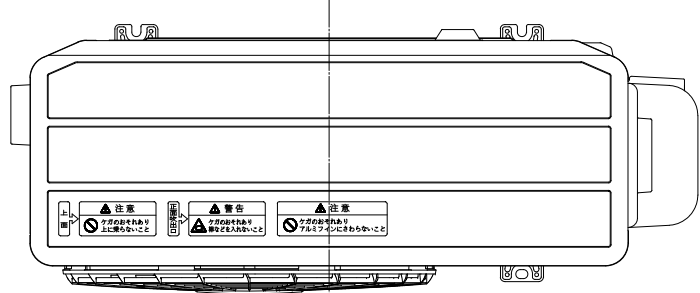
※4~7mの場合は本体基板のティップスイッチ設定が必要です。
 (注) 本製品は、ドレンパン不付であり中高層集合住宅等へは据え付けられません。
 最低気温が-15℃を下回る地域では、屋内に設置してください。
 屋内に設置する場合は、ドレンパン付仕様を設置してください。(受注対応)

記号	年月日	訂正者	審査者	承認者
来歴				

備考	貯湯ユニット BHP-TAD372K	品名 自然冷媒 (CO ₂) ヒートポンプ給湯機 BHP-F37GDK (寒冷地仕様) 外形図	投影法 N.T.S	尺度
製図	ニシノ	2010-02-04	日立アプライアンス 株式会社	清水図番
審査	フシキ	2010-02-04		
承認	フシキ	2010-02-04		
			校番	訂正
			8S-25174	
			入庫	2010 02-04 REGD.



8 S - 2 5 1 7 8



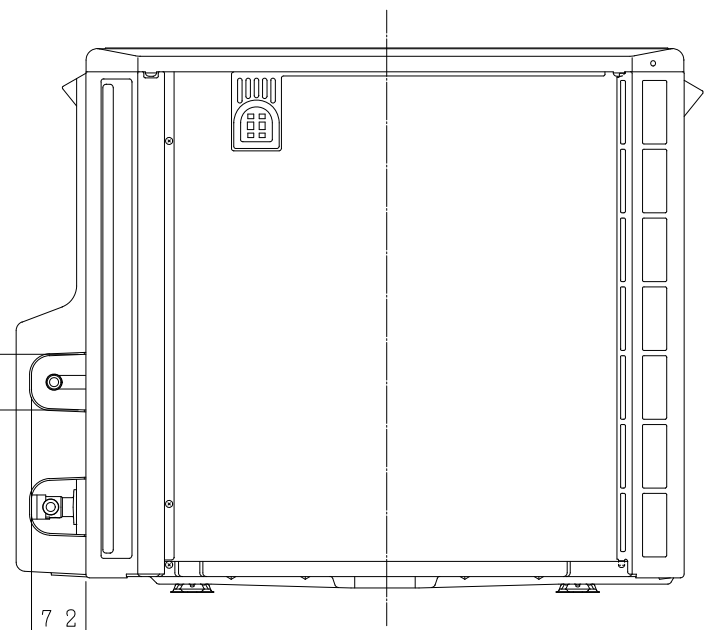
屋外型

仕様表 日立自然冷媒 (CO₂) ヒートポンプ給湯機
ヒートポンプユニット (寒冷地仕様)

名称	ヒートポンプユニット	
	BHP-HA452K	BHP-HA602K
形式	单相200V	
電源	50/60Hz	
周波数	4.5kW/0.96kW	
中間期加熱能力/消費電力 ^{※2※3}	6.0kW/1.31kW	4.5kW/0.83kW
夏期加熱能力/消費電力 ^{※2※4}	4.5kW/0.83kW	4.5kW/0.83kW
冬期高温加熱能力/消費電力 ^{※1※2※5}	4.5kW/1.5kW	6.0kW/2.0kW
運転電流 ^{※3}	5.1A	6.9A
運転音 (中間期) ^{※3}	38dB (A)	40dB (A)
運転音 (冬期高温) ^{※5}	43dB (A)	43dB (A)
冷媒名	R744 (CO ₂)	
冷媒封入量	1,140g	1,140g
設計圧力 (高圧/低圧)	13.3/8.0MPa	
質量	60kg	60kg
外形寸法	720 (H) × 792 (W) × 299 (D) mm	
循環配管接続口径	R1/2 (入水・出湯)	

- ※1) 低外気温時は除霜の為、加熱能力が低下することがあります。
- ※2) 沸き上げ終了直前では、加熱能力が低下することがあります。
- ※3) 作動条件：外気温 (乾球温度/湿球温度) 16℃/12℃、水温17℃、沸き上げ温度65℃
- ※4) 作動条件：外気温 (乾球温度/湿球温度) 25℃/21℃、水温24℃、沸き上げ温度65℃
- ※5) 作動条件：外気温 (乾球温度/湿球温度) 7℃/6℃、水温9℃、沸き上げ温度90℃

背面図



記号	年月日	訂正者	審査者	承認者
	来歴			

備考	ヒートポンプユニット BHP-HA452K BHP-HA602K	品名	自然冷媒 (CO ₂) ヒートポンプ給湯機 外形図	投影法	第一角法	尺度	N. T. S
製図	ニシノ 2010-02-04	日立アプライアンス 株式会社	清水図番	校番	訂正	入庫	2010 02-04 REGD.
審査	フシキ 2010-02-04						
承認	フシキ 2010-02-04						
			8S-25178				