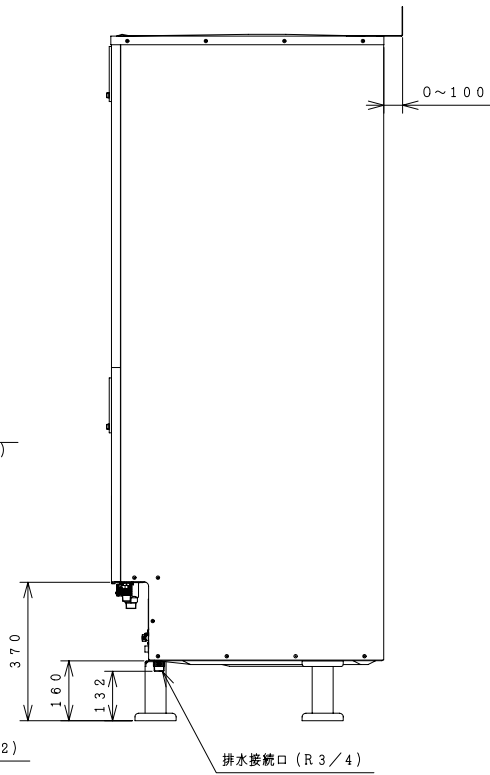
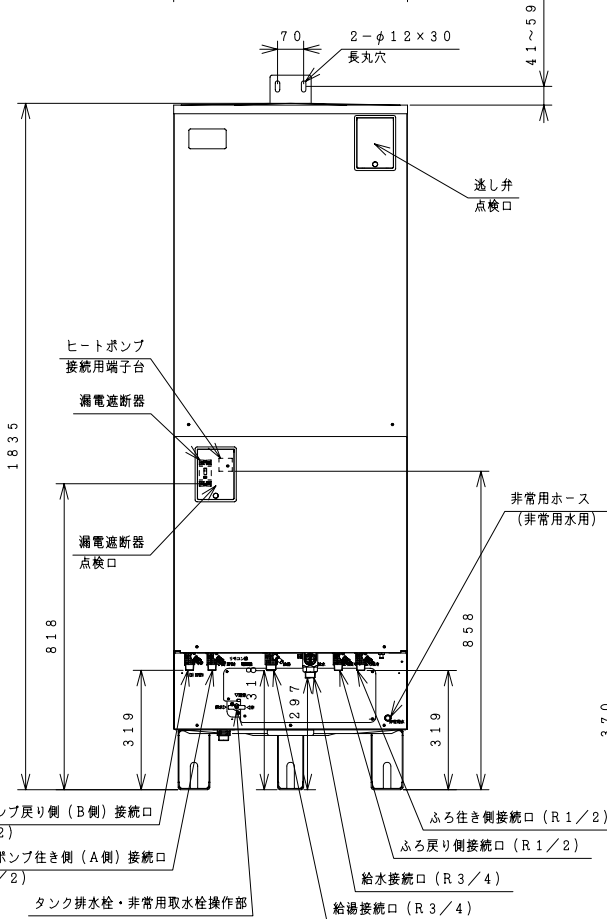
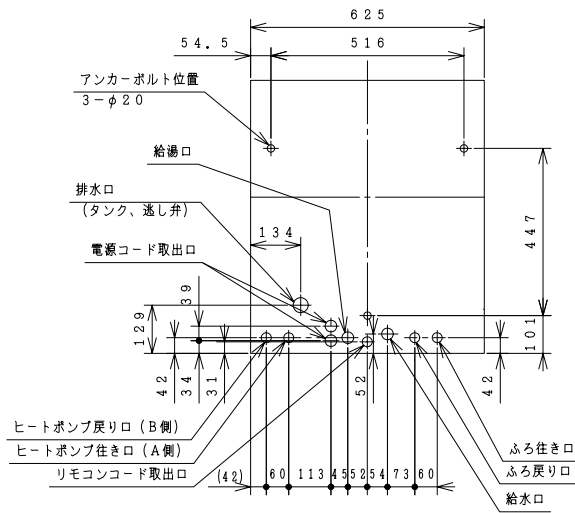
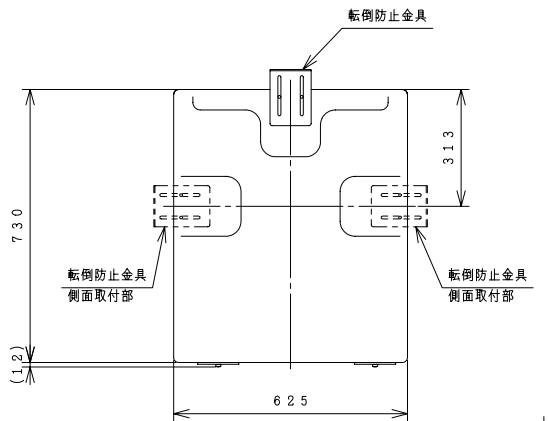


8L697-S8



屋外設置型

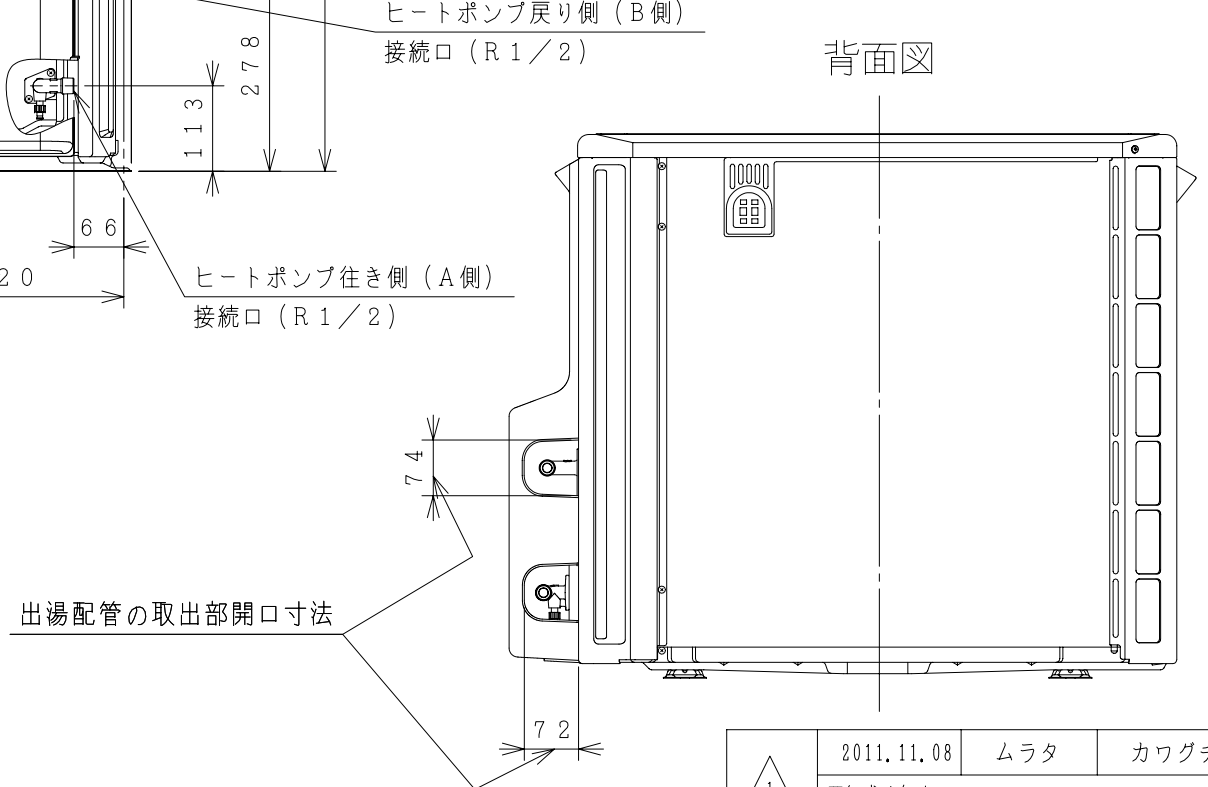
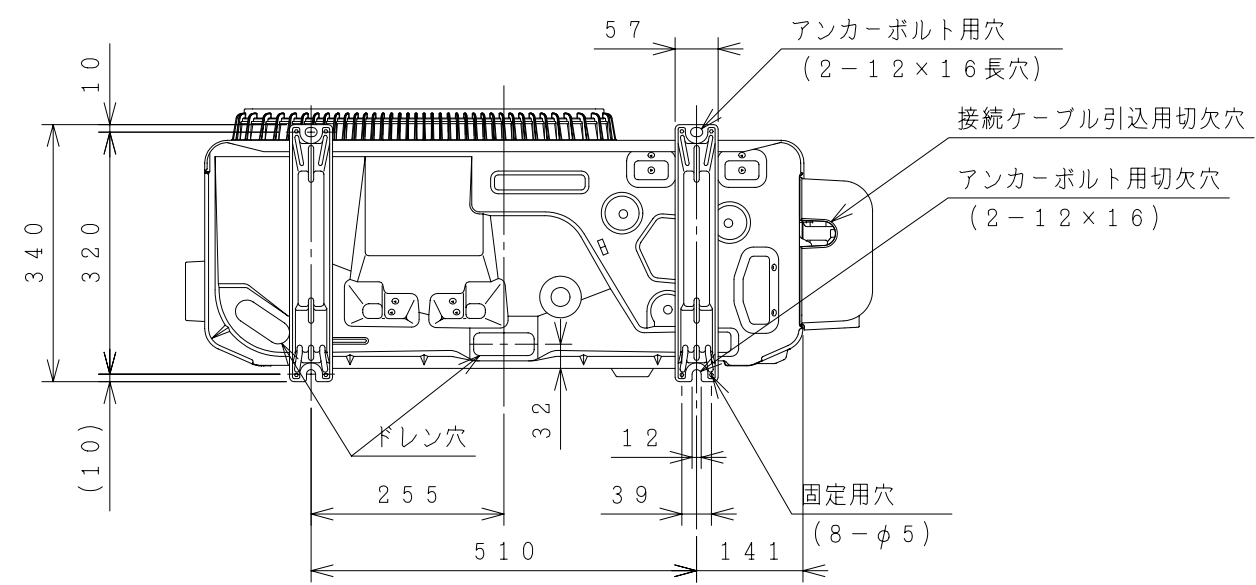
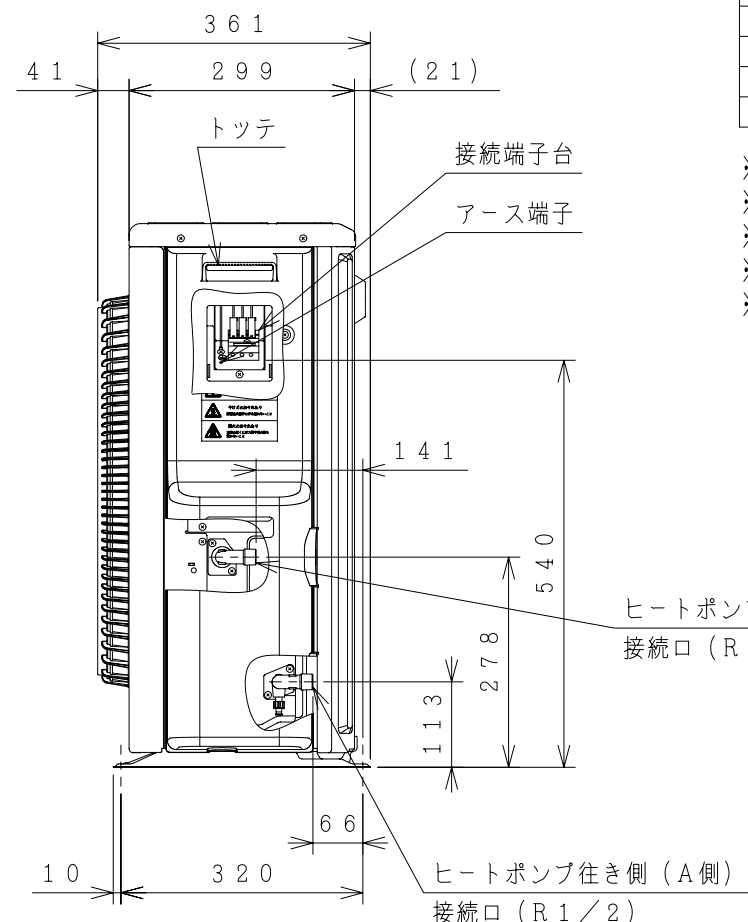
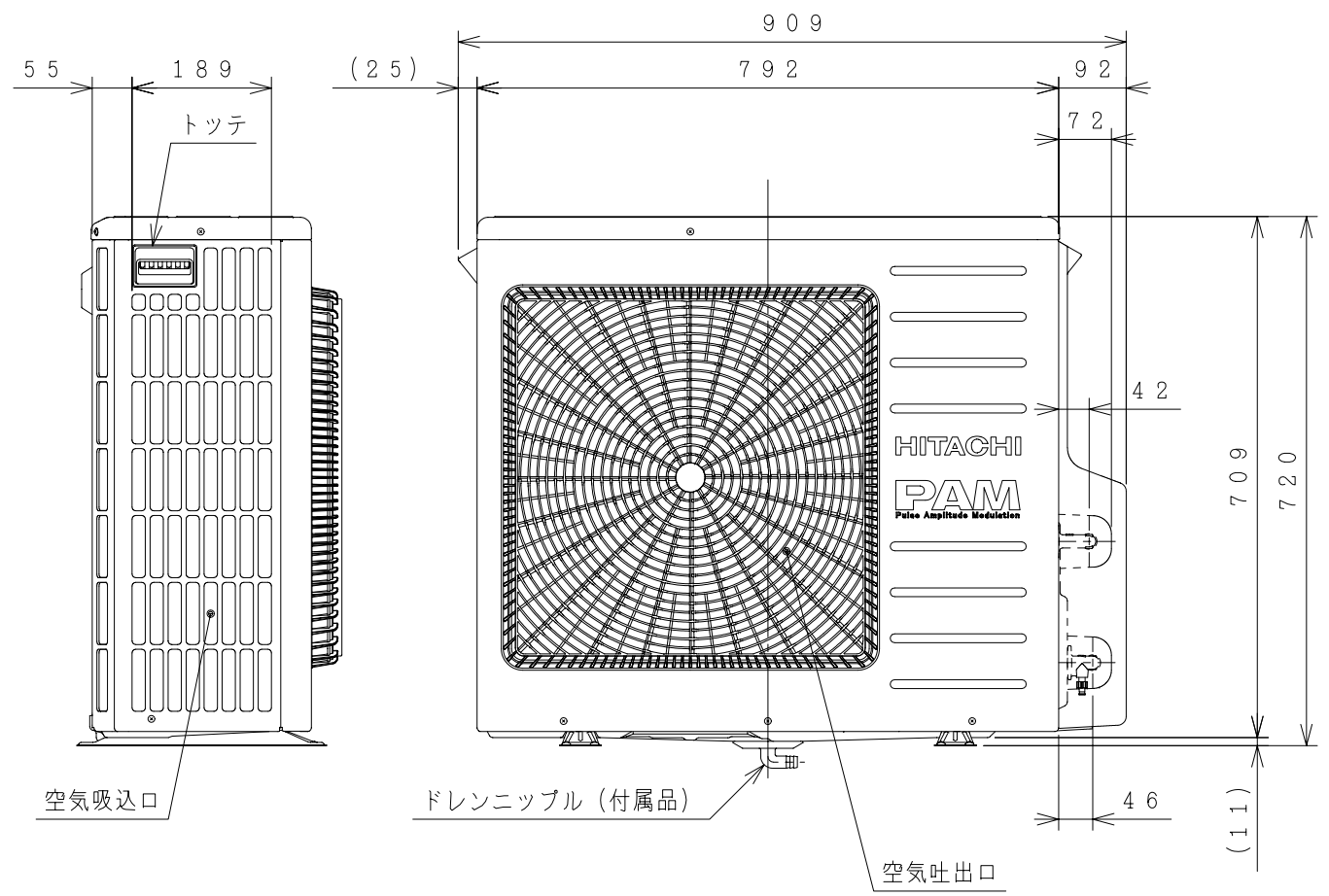
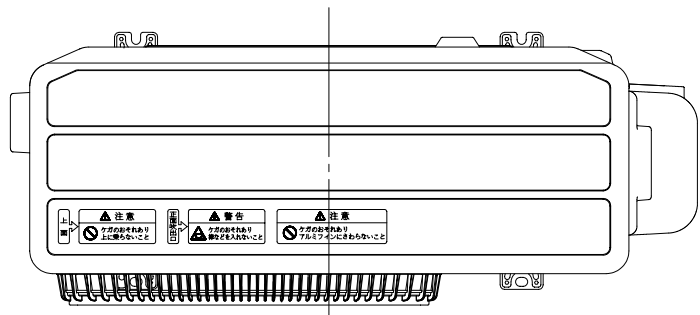
仕様表 家庭用ヒートポンプ給湯機 (一般地仕様)

項目	仕様			
	標準仕様	耐塩害仕様	耐重塩害仕様	
シ ス テ ム	仕様	標準仕様	耐塩害仕様	耐重塩害仕様
	形式	BHP-F37JU	BHP-F37JUE	BHP-F37JUJ
	適用電力制度	季節別時間帯別電灯型/時間帯別電灯型 (通電制御対応)		
	相数/定格電圧 (定格周波数)	単相200V 50/60Hz		
貯 湯 コ ニ ツ ト	最大電流	17A		
	沸き上げ温度範囲	約65℃~90℃		
	形式	BHP-TA374	BHP-TA374E	BHP-TA374J
	設置場所	屋外		
タンク容量	370L			
最大使用圧力	0.19MPa			
外形寸法	1,835mm (高) × 625mm (幅) × 730mm (奥行)			
消費電力	制御用	5W		
	ふろ保温	50W		
タンク材質	高耐食性ステンレス鋼			
ふろ湯温設定	水温・3.5℃~約4.8℃ (1℃刻み)			
ふろ水位設定	1.2段階 (1段階3cm) 最大湯はり量400L			
給湯湯温設定	水温・3.5℃~約4.8℃ (1℃刻み)・5.0・5.5・6.0℃			
浴槽設置範囲	上限	4m (本体床面から浴槽あふれ縁高さ)		
	下限	-1m (本体床面からアダプタ高さ)		
最大ふろ配管長	1.5m10曲り (配管径1.5A, 架橋ボリ管呼び径1.3)			
	6m5曲り (配管径φ12.7銅管)			
最大ヒートポンプ配管長	1.5m10曲り (配管径φ12.7銅管)			
接 続 配 管	給水管	2.0A (R3/4)		
	給湯管	2.0A (R3/4)		
	排水管	2.0A (R3/4)		
	ふろ往き管	1.5A (R1/2)		
	ふろ戻り管	1.5A (R1/2)		
	ヒートポンプ往き側 (A側) 管	φ12.7 (R1/2)		
ヒートポンプ戻り側 (B側) 管	φ12.7 (R1/2)			
質量	60kg (満水時 約430kg)			
付属品	台所リモコン、ふろリモコン、転倒防止金具			
ドレンパン	不付			
ヒートポンプユニット形式	BHP-HA454	BHP-HA454E	BHP-HA454J	

(注) 本製品は、ドレンパン不付であり中高層集合住宅等へは据え付けられません。

△	2011.11.08	ムラタ	カワグチ	カワグチ
	形式追加			
備考	貯湯ユニット (一般地仕様) BHP-TA374/TA374E/TA374J	品名	家庭用ヒートポンプ給湯機 BHP-F37JU/JUE/JUJ 外形図	投影法 N. T. S
製図	フジワラ	2011-10-17	日立アプライアンス 株式会社	清水図番 8S-25973
審査	フジワラ	2011-10-17		
承認	コウトウ	2011-10-17		
校番		訂正		入庫 2011 10-17 REGD.

8S-26027



屋外型

仕様表 家庭用ヒートポンプ給湯機  
ヒートポンプユニット (一般地仕様)

形式	BHP-HA454	BHP-HA604
相数/定格電圧 (定格周波数)	単相200V (50/60Hz)	
中間期標準加熱能力/消費電力 <sup>※2※3</sup>	4.5kW/0.97kW	6.0kW/1.37kW
冬期高温加熱能力/消費電力 <sup>※1※2※4</sup>	4.5kW/1.5kW	6.0kW/2.0kW
中間期標準運転電流 <sup>※3</sup>	5.1A	7.2A
運転音 (中間期) <sup>※3</sup>	38dB (A)	42dB (A)
運転音 (冬期高温) <sup>※4</sup>	42dB (A)	44dB (A)
冷媒名	R744 (CO <sub>2</sub> )	
冷媒封入量	1,000g	1,040g
設計圧力 (高圧/低圧)	13.3/8.0MPa	
質量	55kg	56kg
外形寸法	720 (H) × 792 (W) × 299 (D) mm	
設置可能最低外気温度	-10℃	
循環配管接続口径	R1/2 (入水・出湯)	

- ※1) 低外気温時は除霜の為、加熱能力が低下することがあります。
- ※2) 沸き上げ終了直前では、加熱能力が低下することがあります。
- ※3) 作動条件：外気温 (乾球温度/湿球温度) 16℃/12℃、水温17℃、沸き上げ温度65℃
- ※4) 作動条件：外気温 (乾球温度/湿球温度) 7℃/6℃、水温9℃、沸き上げ温度90℃
- ※5) 塩害仕様は形式の末尾に「E」がつきます。耐重塩害仕様は形式の末尾に「J」がつきます。

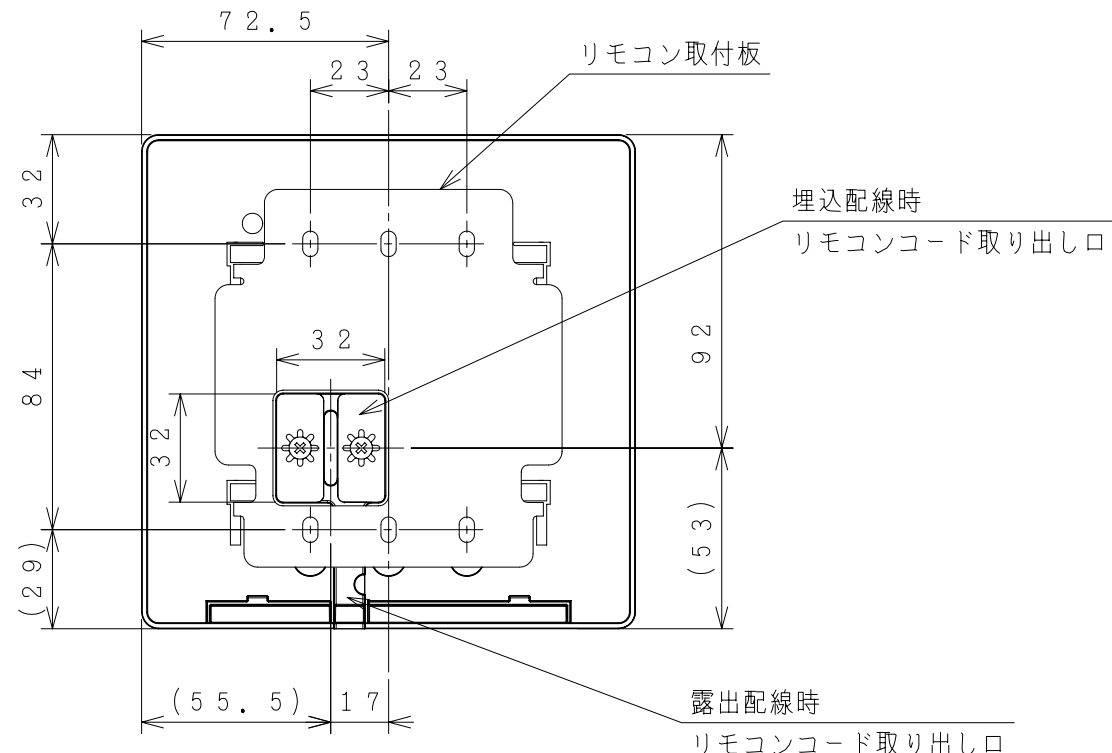
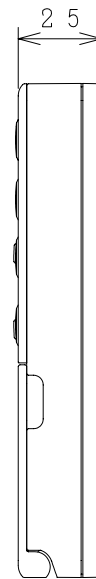
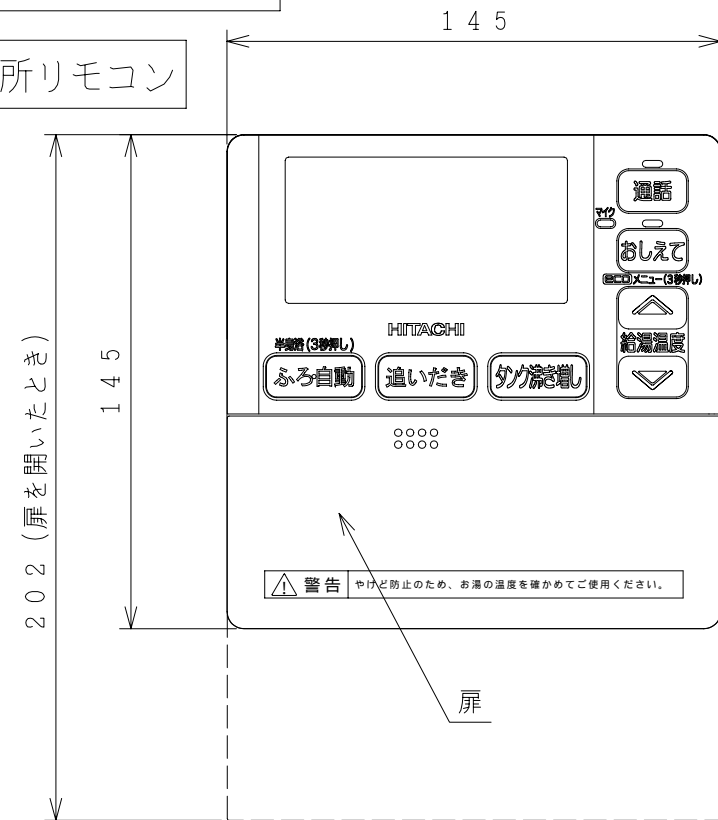
2011.11.08 ムラタ カワグチ カワグチ  
形式追加

備考 一般地仕様  
BHP-HA454/HA454E/HA454J  
BHP-HA604/HA604E/HA604J  
品名 家庭用ヒートポンプ給湯機  
ヒートポンプユニット  
外形図  
投影法  
尺度  
N. T. S

製図 フジワラ 2011-08-30  
審査 フジワラ 2011-08-30  
承認 コウトウ 2011-08-30  
日立アプライアンス  
株式会社  
清水図番  
8S-26027  
校番  
訂正  
入庫  
2011  
08-30  
REGD.

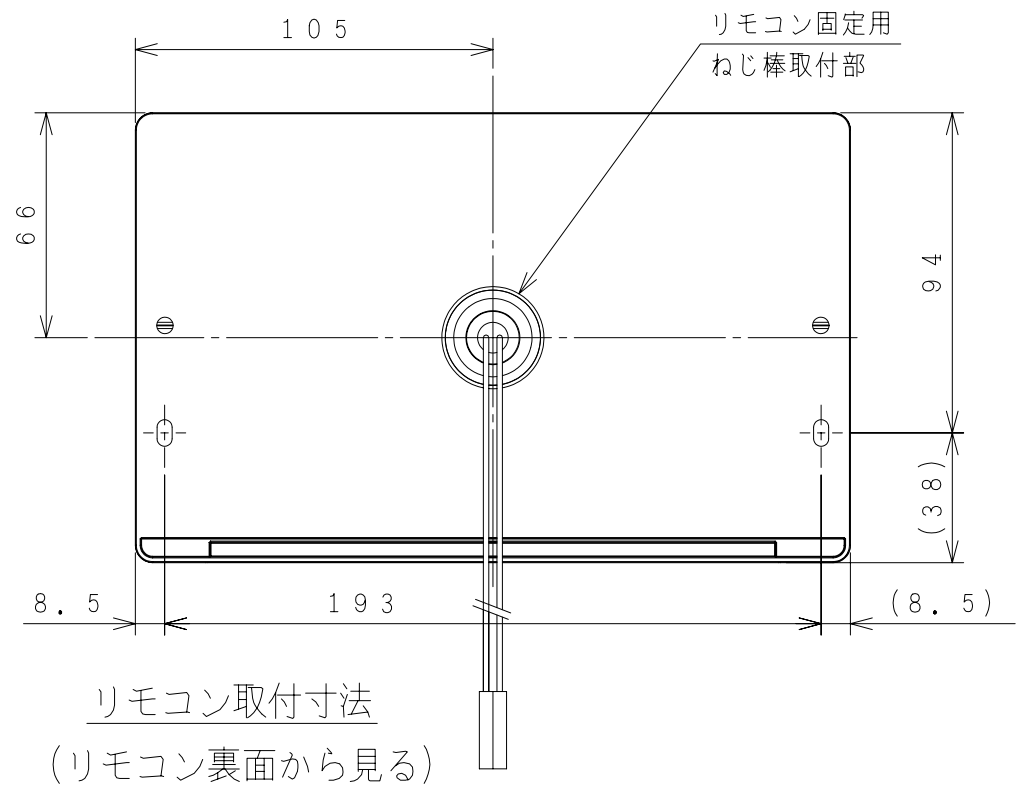
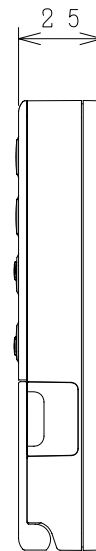
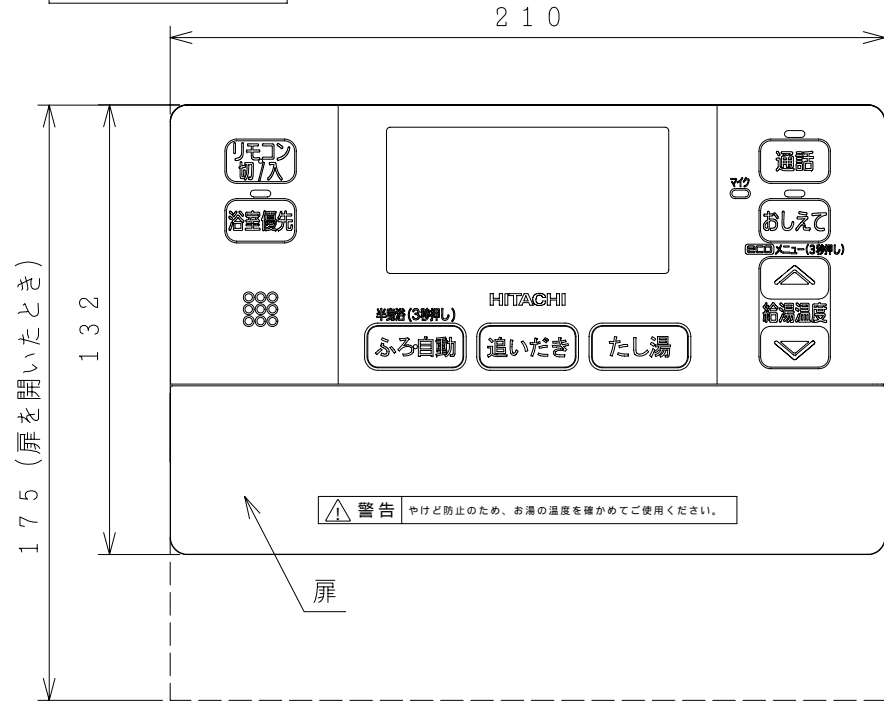
9809Z-S8

台所リモコン

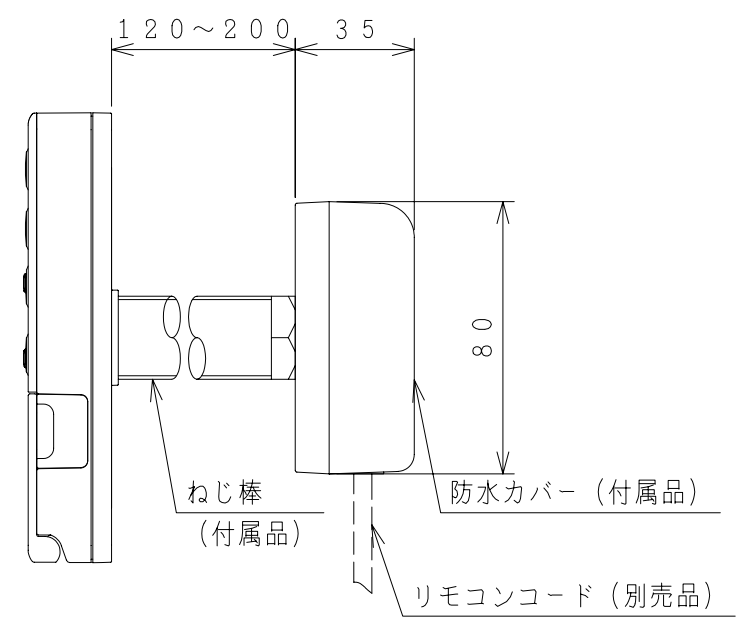


リモコン取付寸法  
(リモコン裏面から見る)

ふろリモコン



リモコン取付寸法  
(リモコン裏面から見る)



防水カバー取付図

記号	年月日	訂正者	審査者	承認者
来歴				

備考	台所リモコン ふろリモコン	品名	家庭用ヒートポンプ給湯機 リモコン 外形図	投影法	第一角法	尺度	N. T. S
製図	フジワラ	2011-10-17	日立アプライアンス 株式会社	清水図番	8S-26086	校番	訂正
審査	フジワラ	2011-10-17		入庫		2011 10-17 REGD.	
承認	コウトウ	2011-10-17					