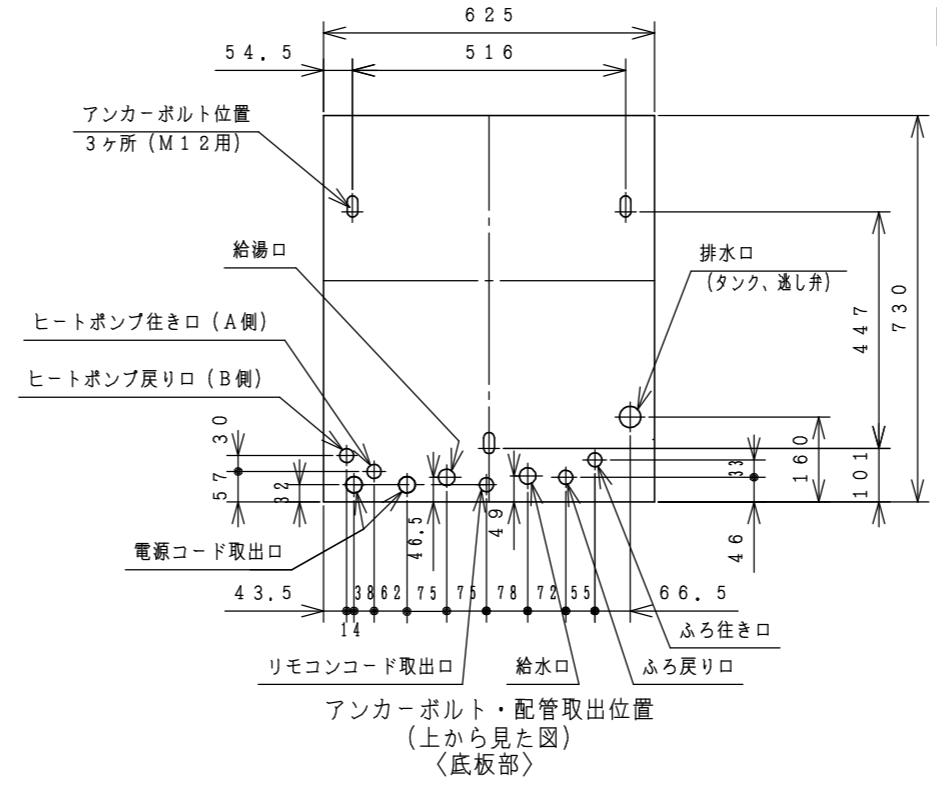
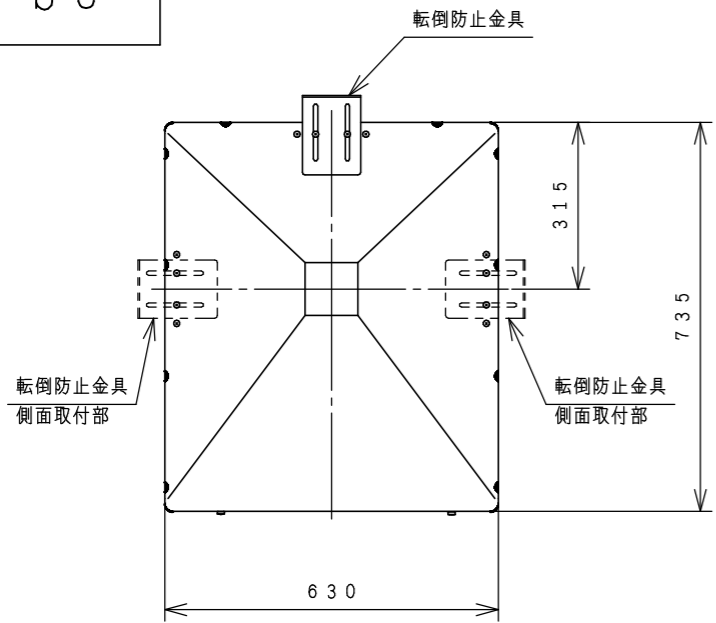


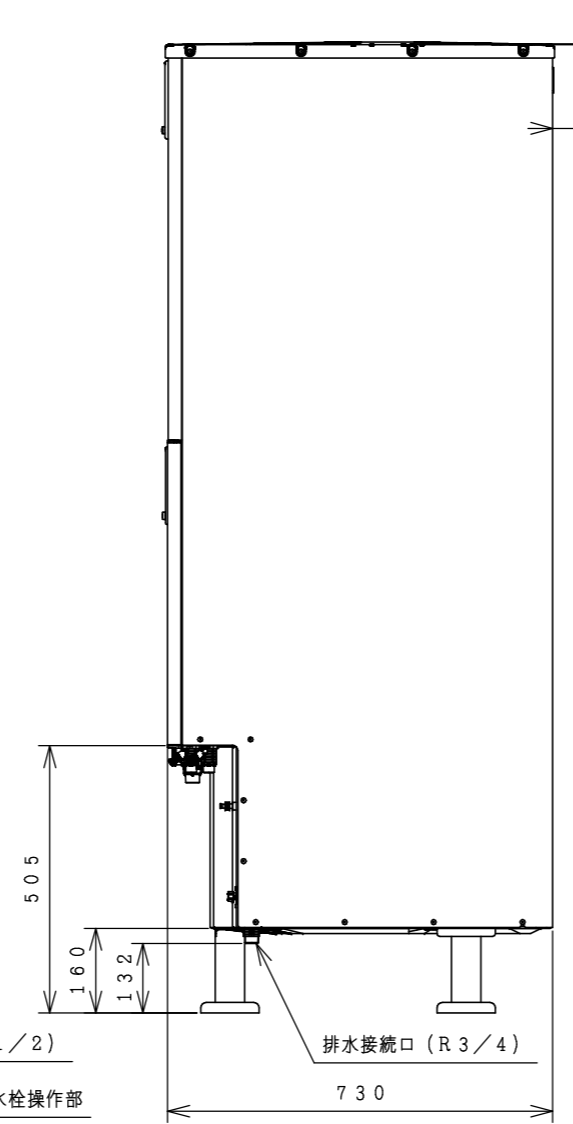
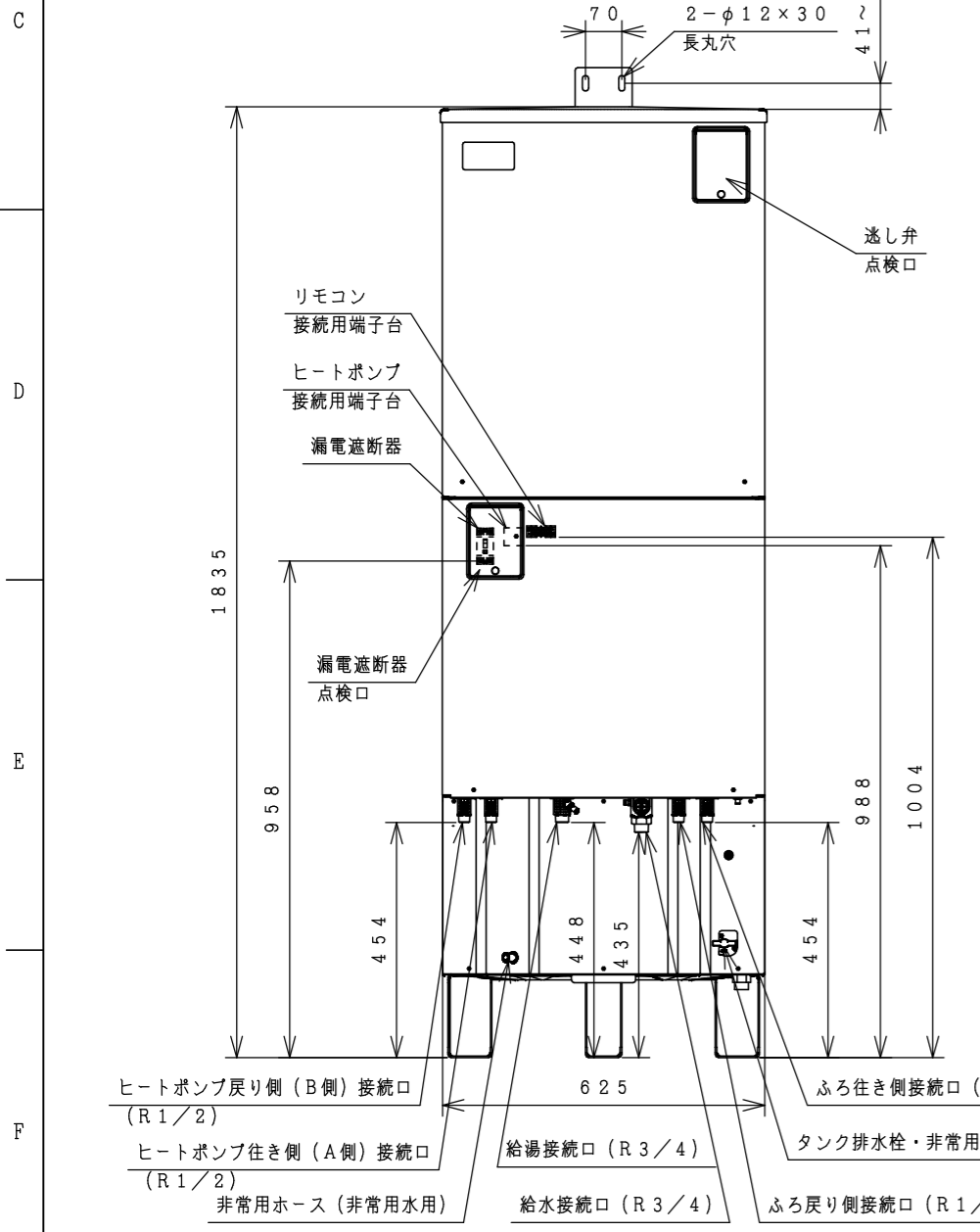
88997-S8



屋外設置型

仕様表 家庭用ヒートポンプ給湯機 (寒冷地仕様 (I・II 地域<一部の極寒冷地を含む、外気温-25℃まで対応>))

項目		仕様		
仕様		標準仕様	耐塩害仕様	耐重塩害仕様
シ	形式	BHP-F37NDK	BHP-F37NDKE	BHP-F37NDKJ
ス	適用電力制度	季節別時間帯別電灯型/時間帯別電灯型 (通電制御対応)		
テ	相数/定格電圧 (定格周波数)	単相200V 50/60Hz		
ム	最大電流	19A		
	沸き上げ温度範囲	約65℃~90℃		
	形式	BHP-TAD37NK	BHP-TAD37NKE	BHP-TAD37NKJ
	設置場所	屋外		
	タンク容量	370L		
	水側最高使用圧力	タンク側190kPa (減圧弁170kPa) / 給湯側500kPa		
	外形寸法	1,835mm (高) × 625mm (幅) × 730mm (奥行)		
消費電力	制御用	6W		
	ふろ保温	50W		
	給湯循環ポンプ	55W		
	凍結防止ヒーター	48W		
貯湯	タンク材質	高耐食性ステンレス鋼		
	ふろ湯温設定	水温・35℃~約48℃ (1℃刻み)		
	ふろ水位設定	12段階 (1段階3cm) 最大湯はり量400L		
	給湯湯温設定	水温・35℃~約48℃ (1℃刻み)・5.0・5.5・6.0℃		
ユニット	浴槽設置範囲	上限 7m (本体床面から浴槽あふれ縁高さ) 下限 -1m (本体床面からアダプタ中心)		
	最大ふろ配管長	15m10曲り (配管径15A, 架橋呼び管径13) 6m5曲り (配管径φ12.7銅管)		
配管	最大ヒートポンプ配管長	15m10曲り (配管径φ12.7銅管)		
接続	給水管	20A (R3/4)		
	給湯管	20A (R3/4)		
	排水管	20A (R3/4)		
	ふろ行き管	15A (R1/2)		
	ふろ戻り管	15A (R1/2)		
	ヒートポンプ行き側 (A側) 管	φ12.7 (R1/2)		
	ヒートポンプ戻り側 (B側) 管	φ12.7 (R1/2)		
	質量	63kg (満水時 約433kg)		
	付属品	台所リモコン、ふろリモコン、転倒防止金具		
	ドレンパン	不付		
	ヒートポンプユニット形式	BHP-HA45NK	BHP-HA45NKE	BHP-HA45NKJ



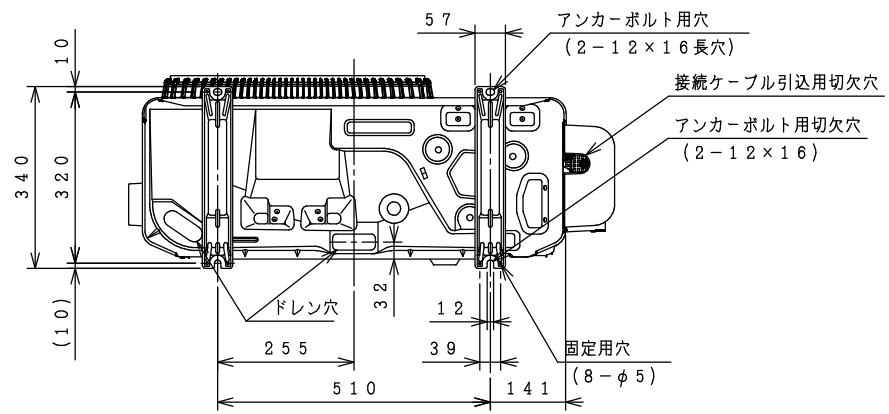
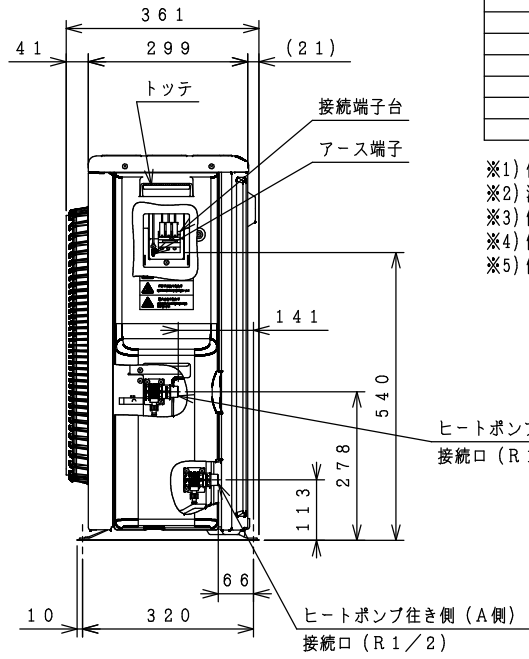
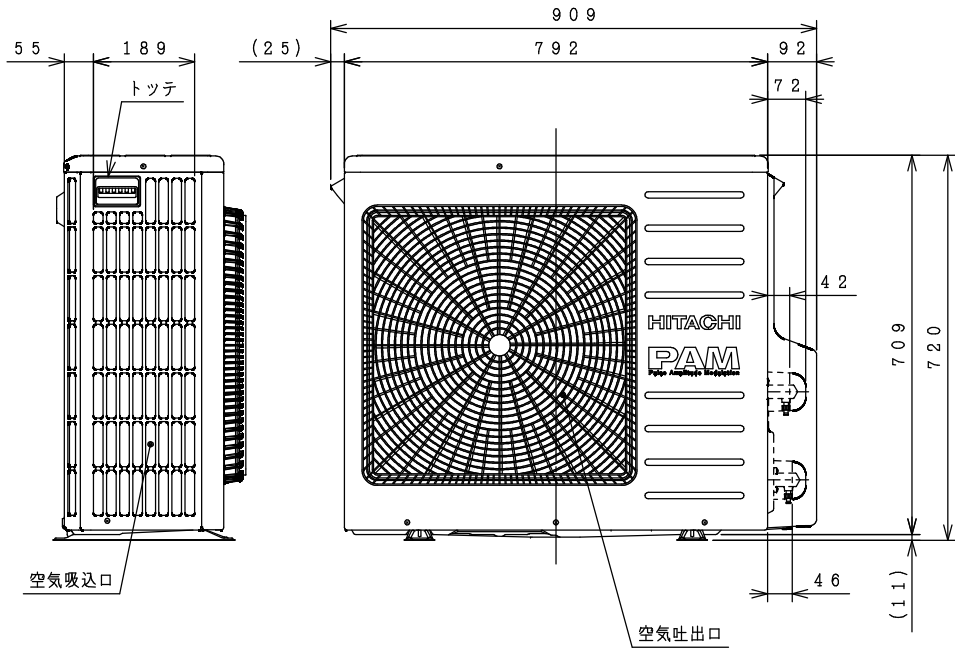
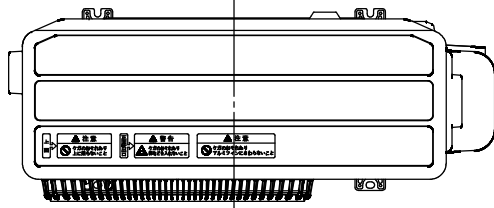
(注) 本製品は、ドレンパン不付であり中高層集合住宅等へは据え付けられません。北海道地域および最低気温が-15℃を下回る地域では、屋内に設置してください。屋内に設置する場合は、ドレンパン付仕様を設置してください。(受注対応)

記号	年月日	訂正者	審査者	承認者
来歴				

備考	貯湯ユニット (寒冷地仕様) BHP-TAD37NK/TAD37NKE/TAD37NKJ	品名	家庭用ヒートポンプ給湯機 BHP-F37NDK/NDKE/NDKJ	投影法	第一角法	尺度	N.T.S
製図	ニシノ	2013-11-20	日立アプライアンス 株式会社	清水図番	校査	訂正	入庫
審査	ニシノ	2013-11-20		校査	訂正	入庫	2013 11-20 REGD.
承認	コウトウ	2013-11-20		校査	訂正	入庫	

88997-S8

9099Z-S8



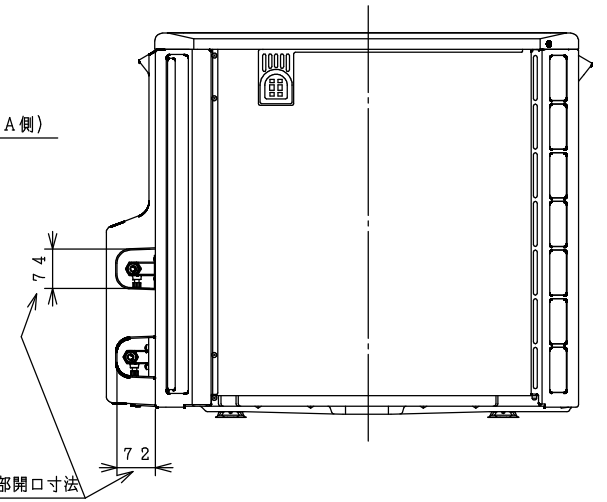
屋外型

仕様表 家庭用ヒートポンプ給湯機  
ヒートポンプユニット (寒冷地仕様)

仕様	標準仕様	耐塩害仕様	耐重塩害仕様
形式	BHP-HA45NK	BHP-HA45NKE	BHP-HA45NKJ
相数/定格電圧 (定格周波数)	単相200V (50/60Hz)		
中間期標準加熱能力/消費電力 <sup>※2</sup> <sup>※3</sup>	4.5kW/0.97kW		
冬期高温加熱能力/消費電力 <sup>※1</sup> <sup>※2</sup> <sup>※4</sup>	4.5kW/1.5kW		
寒冷地冬期高温加熱能力 <sup>※1</sup> <sup>※2</sup> <sup>※5</sup>	4.5kW		
中間期標準運転電流 <sup>※3</sup>	5.3A		
運転音 (中間期) <sup>※3</sup>	38dB (A)		
運転音 (冬期高温) <sup>※4</sup>	43dB (A)		
冷媒名	R744 (CO <sub>2</sub> )		
冷媒封入量	1.06kg		
設計圧力 (高圧/低圧)	13.3/8.0MPa		
質量	61kg		
外形寸法	720 (H) × 792 (W) × 299 (D) mm		
設置可能最低外気温	-25℃		
循環配管接続口径	R1/2 (入水・出湯)		

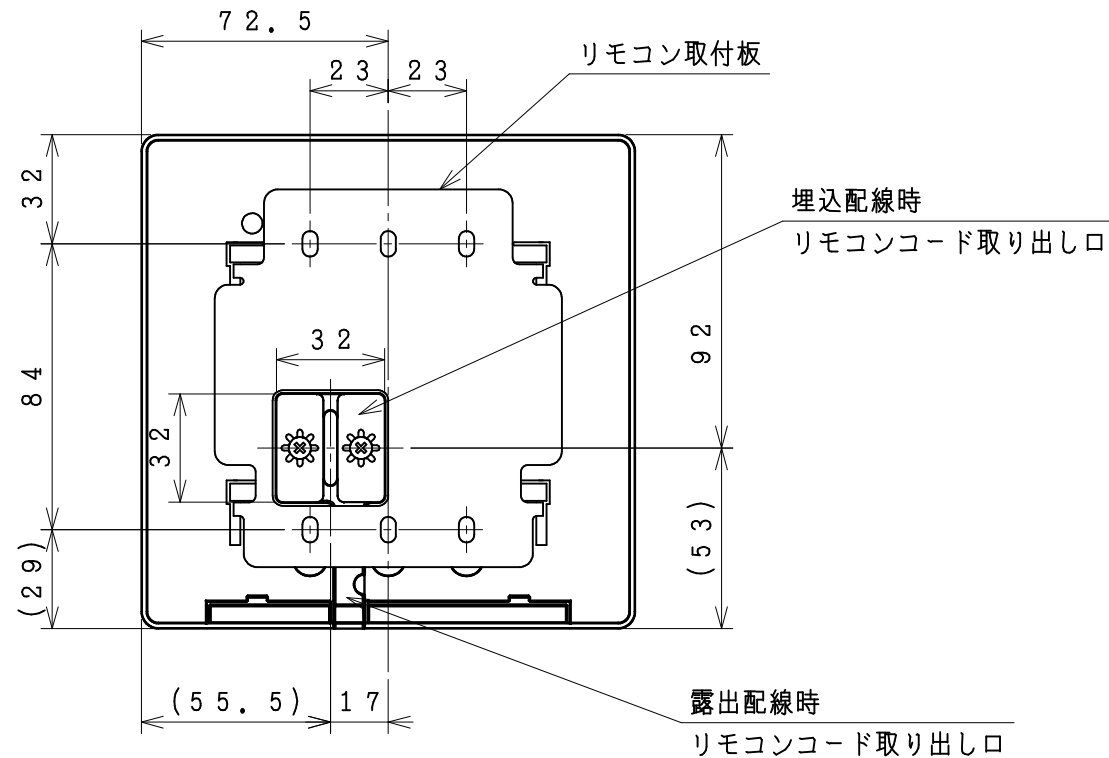
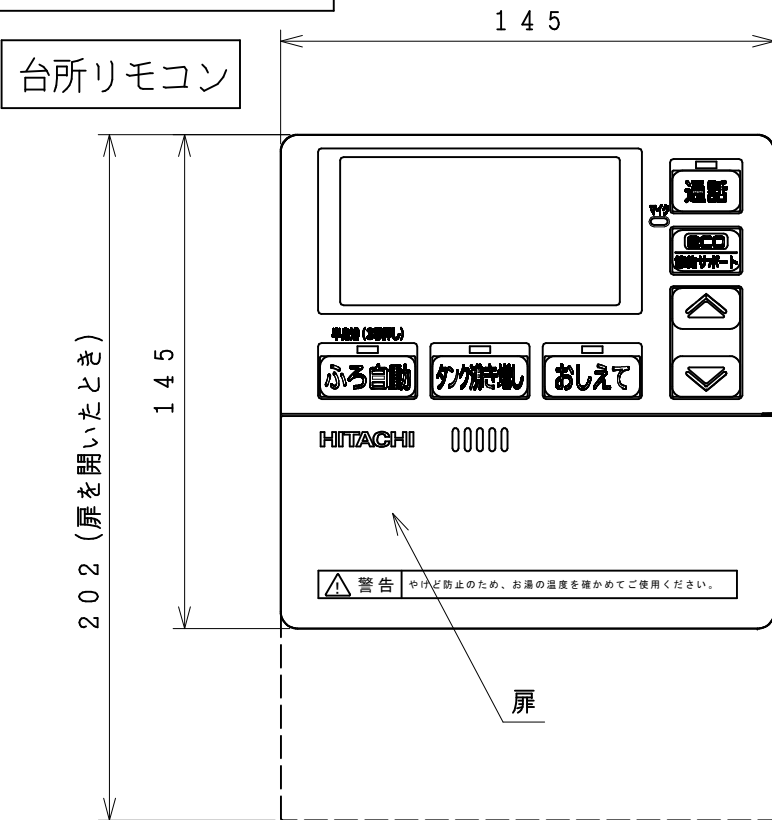
- ※1) 低外気温時は除霜の為、加熱能力が低下することがあります。
- ※2) 沸き上げ終了直前では、加熱能力が低下することがあります。
- ※3) 作動条件: 外気温 (乾球温度/湿球温度) 16℃/12℃、水温17℃、沸き上げ温度65℃
- ※4) 作動条件: 外気温 (乾球温度/湿球温度) 7℃/6℃、水温9℃、沸き上げ温度90℃
- ※5) 作動条件: 外気温 (乾球温度/湿球温度) -7℃/-8℃、水温5℃、沸き上げ温度90℃

背面図

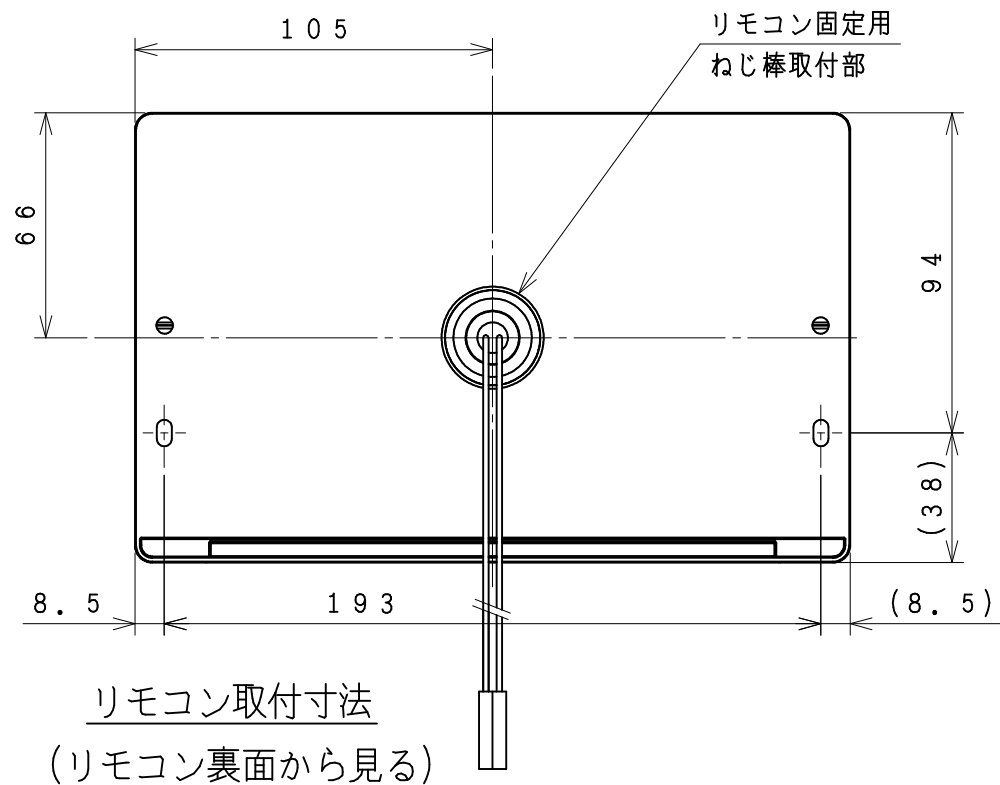
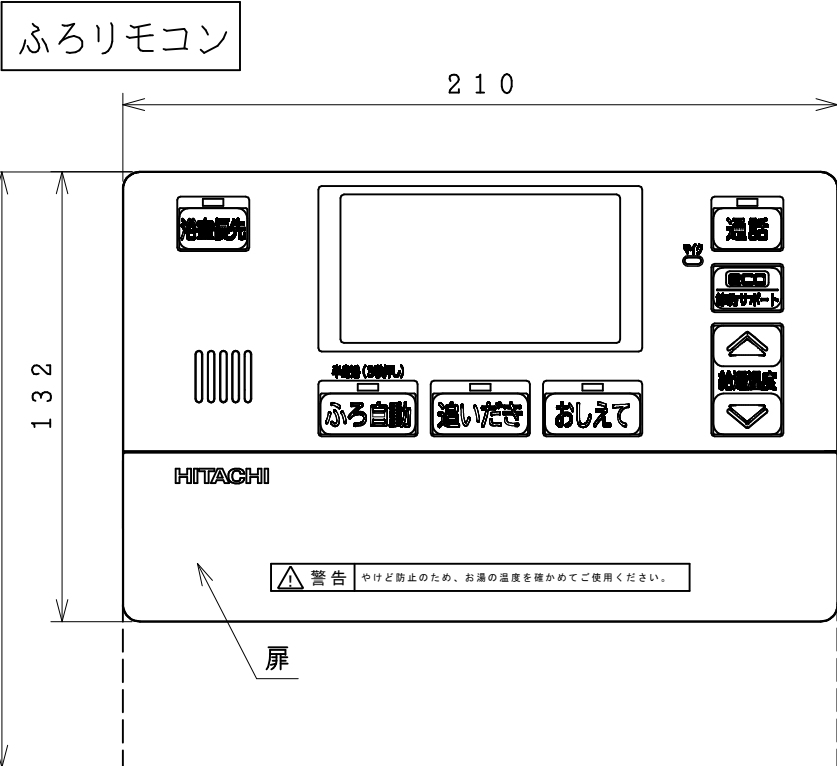


備考	寒冷地仕様 BHP-HA45NK/HA45NKE/HA45NKJ	品名	家庭用ヒートポンプ給湯機 ヒートポンプユニット 外形図	投影法		尺度	N. T. S
製図	シシモト 2013-11-19	日立アプライアンス 株式会社		清水国香	校番	訂正	入庫 2013 11-19 REGD.
審査	シマザキ 2013-11-19			8S-26606			
承認	コウトウ 2013-11-19						

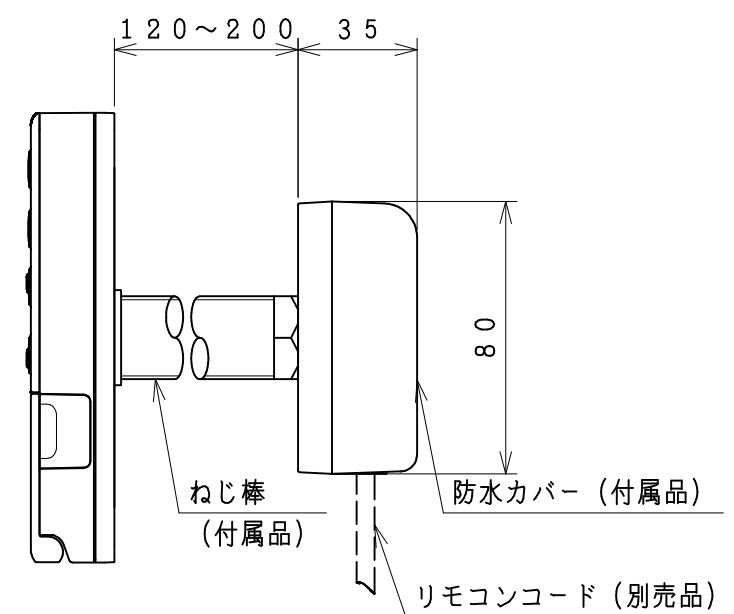
8S-26623



リモコン取付寸法  
(リモコン裏面から見る)



リモコン取付寸法  
(リモコン裏面から見る)



防水カバー取付図

記号	年月日	訂正者	審査者	承認者
来歴				

備考	台所リモコン ふろリモコン	品名	家庭用ヒートポンプ給湯機 リモコン 外形図	投影法	第一角法	尺度	N. T. S
製図	ニシノ	2013-09-10	日立アプライアンス 株式会社	清水図番	8S-26623	校番	訂正
審査	ニシノ	2013-09-10		入庫			
承認	コウトウ	2013-09-10		2013 09-10 REGD.			