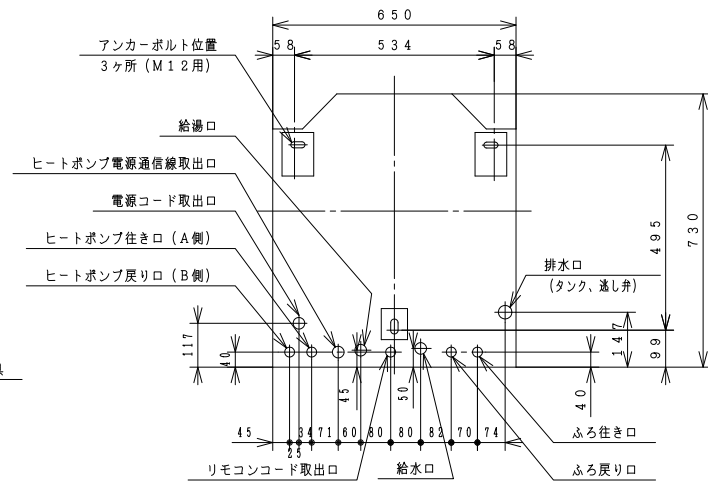
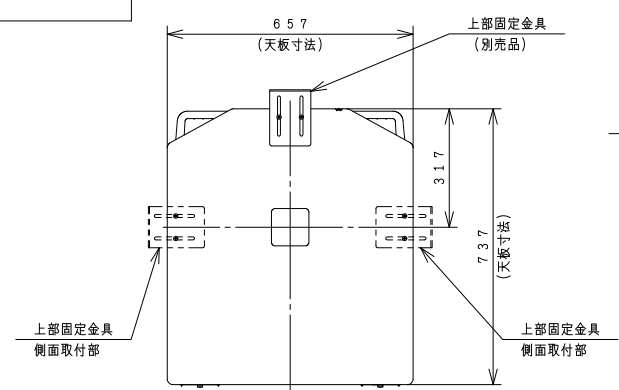
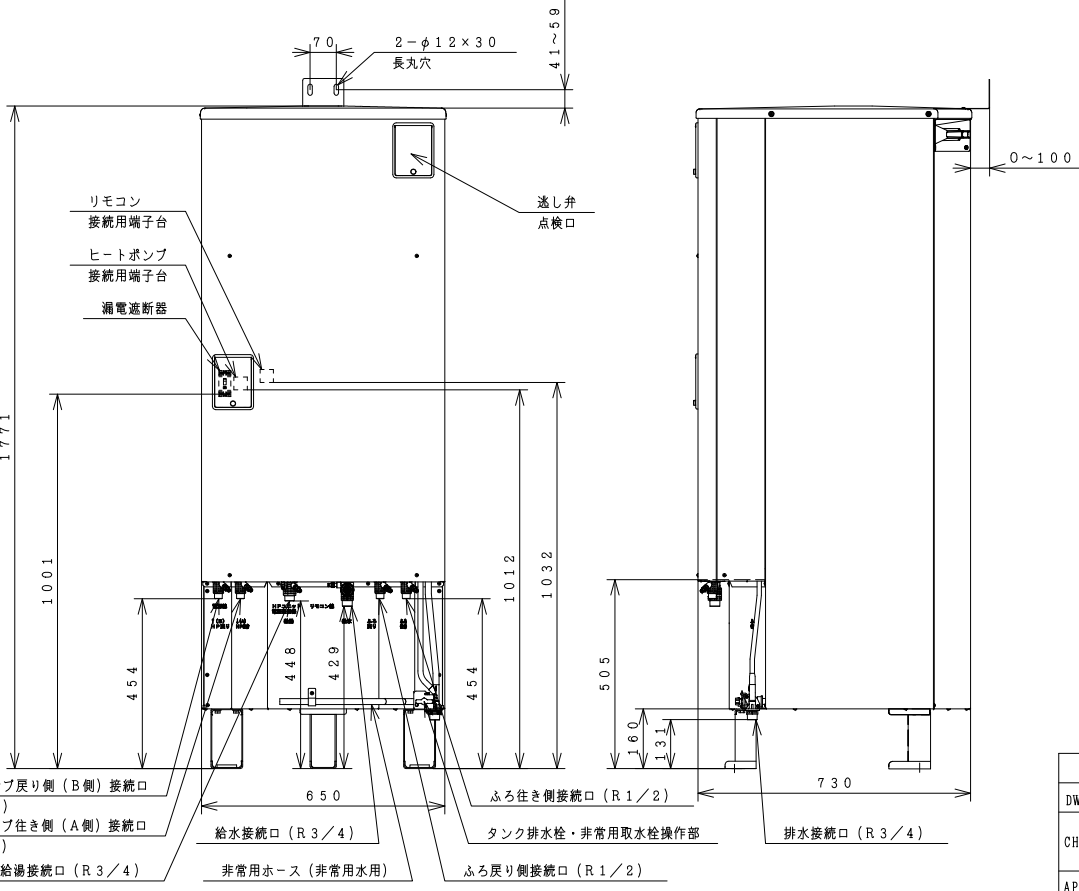


B B 0 0 5 8 3 9 9

A
B
C
D
E
F



アンカーボルト・配管取出口位置 (上から見た図) <底板部>



屋外設置型

仕様表 家庭用ヒートポンプ給湯機 (一般地仕様)

| 項目 | 仕様 | |
|-----------------|--|--------------|
| | 標準仕様 | 耐塩害仕様 |
| 仕様 | 標準仕様 | 耐塩害仕様 |
| 型式 | BHP-F37SD | BHP-F37SDE |
| 適用電力制度 | 季節別時間帯別電灯型/時間帯別電灯型 (通電制御対応) | |
| 相数/定格電圧 (定格周波数) | 単相 200V 50/60Hz | |
| 最大電流 | 17A | |
| 沸き上げ温度範囲 | 約65℃~90℃ | |
| 型式 | BHP-TAD37S | BHP-TAD37SE |
| 設置場所 | 屋外 | |
| タンク容量 | 370L | |
| 水側最高使用圧力 | タンク側190kPa (減圧弁170kPa) / 給湯側500kPa | |
| 外形寸法 | 1,771mm (高) × 650mm (幅) × 730mm (奥行) | |
| 消費電力 | 6W | |
| 制御用 | 50W/60W | |
| 貯湯 | 高耐食性ステンレス鋼 | |
| ふろ湯温設定 | 水温・3.5℃~約48℃ (1℃刻み) | |
| ふろ湯量設定 | 最小湯量 (※1) ~ 最大湯量 (400L) (20L刻み) | |
| 給湯湯温設定 | 水温・3.5℃~約48℃ (1℃刻み)・5.0・5.5・6.0℃ | |
| 浴槽設置範囲 | 上限 7m (本体床面から浴槽あふれ最高さ) 下限 -1m (本体床面からアダプタ中心) | |
| 最大ふろ配管長 | 15m10曲り (配管径15A, 架橋ポリ管呼び径13) 6m5曲り (配管径φ12.7銅管) | |
| 最大ヒートポンプ配管長 | 15m10曲り (配管径φ12.7銅管) | |
| 接続配管 | 給水管 | 20A (R3/4) |
| | 給湯管 | 20A (R3/4) |
| | 排水管 | 20A (R3/4) |
| | ふろ行き管 | 15A (R1/2) |
| | ふろ戻り管 | 15A (R1/2) |
| 質量 | ヒートポンプ行き側 (A側) 管 | φ12.7 (R1/2) |
| | ヒートポンプ戻り側 (B側) 管 | φ12.7 (R1/2) |
| 質量 | 6.6kg (満水時 約43.6kg) | |
| ドレンパン | 不付 | |
| ヒートポンプユニット型式 | BHP-HAD45S | BHP-HAD45SE |

(注) 本製品は、ドレンパン不付であり中高層集合住宅等へは据え付けられません。
(※1) 最小湯量は初期設定時に決定し、浴槽の形状によって異なります。(100L以上)

| | | | | | |
|--------------------|------------|--|-------|------------------------------------|------------------|
| SIGNATURE | DATE | PROJECTION | SCALE | TITLE | |
| DWN. T. Kashiwaura | 2019-08-22 | | NTS | BHP-TAD37S BHP-TAD37SE 外形寸法図 | |
| CHKD. T. Kitamura | 2019-08-22 | Hitachi Global Life Solutions, Inc. Tokyo Japan | | TOCHIGI DWG. No. 3YAA BB0058399 | |
| APPD. T. Kitamura | 2019-08-22 | | | | 2019 0822 |

BBO058437

トップカバー刻印詳細図

| | | | | |
|----|----------------------|-------|------------------------|-----------|
| 上面 | 注意 | 正面吹出口 | 警告 | 注意 |
| | ケガのおそれあり 上に乗らないこと | | ケガのおそれあり 棒などを入れないこと | |

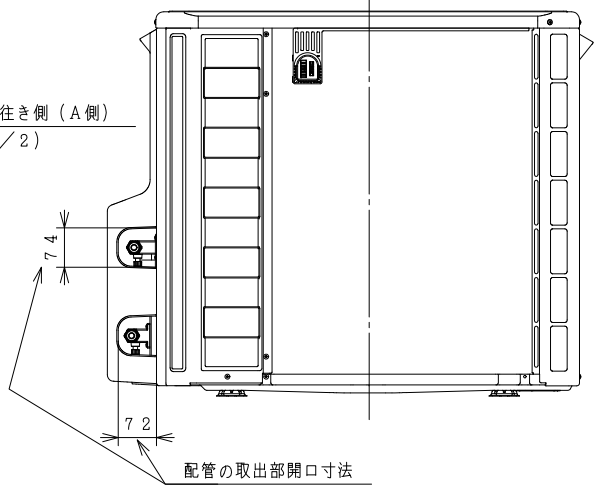
仕様表

| 名称 | ヒートポンプユニット | | | |
|-----------------------------------|--------------------------------|--------------|--------------|--------------|
| | 標準仕様 | 耐塩害仕様 | 標準仕様 | 耐塩害仕様 |
| 型式 | BHP-HAD45S | BHP-HAD45SE | BHP-HAD60S | BHP-HAD60SE |
| 電源 | 単相200V | | | |
| 周波数 | 50/60Hz | | | |
| 中間期標準加熱能力/消費電力 ^{※1,※3} | 4.5kW/1.01kW | 6.0kW/1.40kW | 6.0kW/1.40kW | 6.0kW/1.40kW |
| 冬期高温加熱能力/消費電力 ^{※1,※3,※4} | 4.5kW/1.50kW | 6.0kW/2.00kW | 6.0kW/2.00kW | 6.0kW/2.00kW |
| 中間期標準運転電流 ^{※3} | 5.5A | 7.3A | 7.3A | 7.3A |
| 運転音 (音響パワーレベル) | 中間期 ^{※3} | 51dB | 55dB | 55dB |
| | 冬期高温 ^{※4} | 55dB | 57dB | 57dB |
| 冷媒名 | R744 (CO ₂) | | | |
| 冷媒封入量 | 640g | 780g | 780g | 780g |
| 設計圧力 (高圧/低圧) | 13.3/8.0MPa | | | |
| 質量 | 45kg | 46kg | 46kg | 46kg |
| 外形寸法 | 720 (H) × 792 (W) × 299 (D) mm | | | |
| 設置可能最低外気温度 | -10℃ | | | |
| 循環配管接続口径 | R1/2 (給水・出湯) | | | |

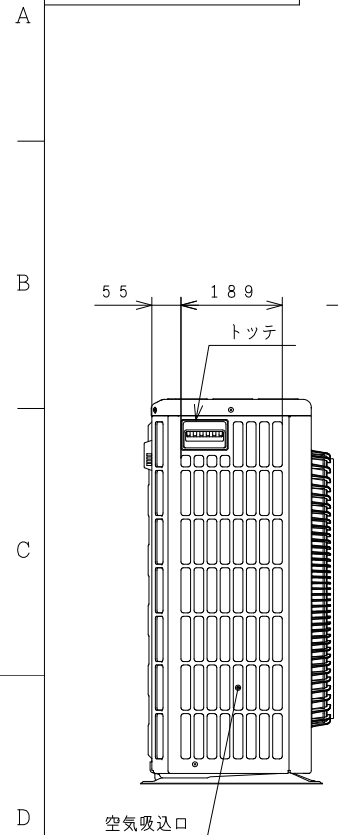
※1 低外気温時は除霜の為、加熱能力が低下することがあります。
 ※2 沸き上げ終了直前では、加熱能力が低下することがあります。
 ※3 作動条件: 外気温 (乾球温度/湿球温度) 16℃/12℃、水温17℃、沸き上げ温度65℃
 ※4 作動条件: 外気温 (乾球温度/湿球温度) 7℃/6℃、水温9℃、沸き上げ温度90℃

ヒートポンプ戻り側 (B側)
 接続口 (R1/2)

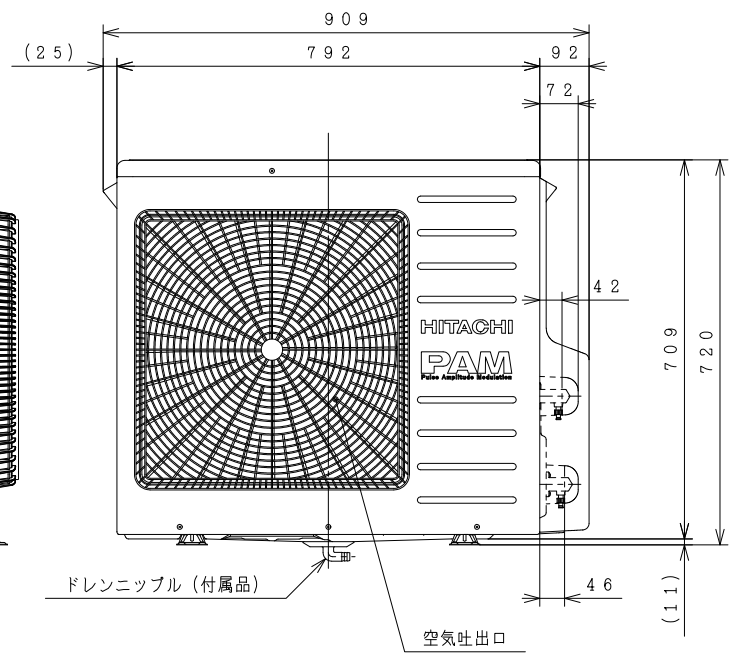
背面図



配管の取出口開口寸法

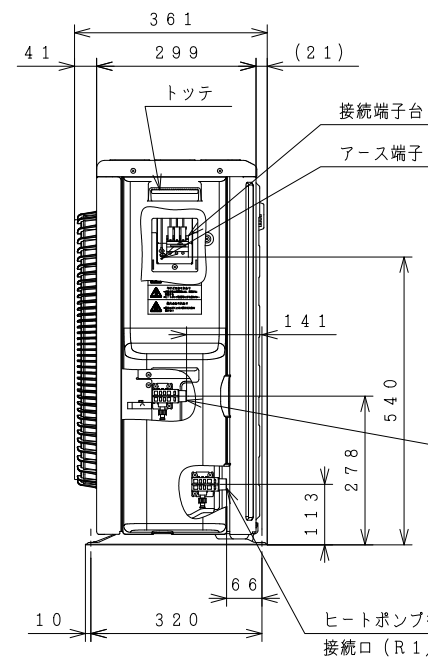


空気吸込口



ドレンニップル (付属品)

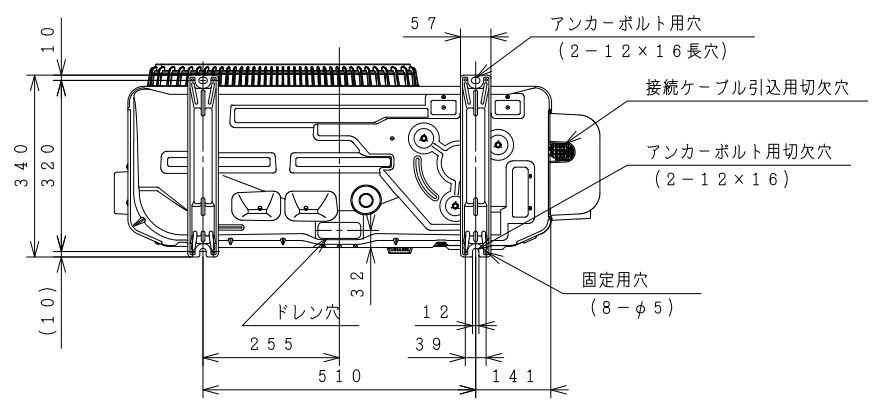
空気吐出口



接続端子台

アース端子

ヒートポンプ行き側 (A側)
 接続口 (R1/2)



アンカーボルト用穴
 (2-12×16長穴)

接続ケーブル引込用切欠穴

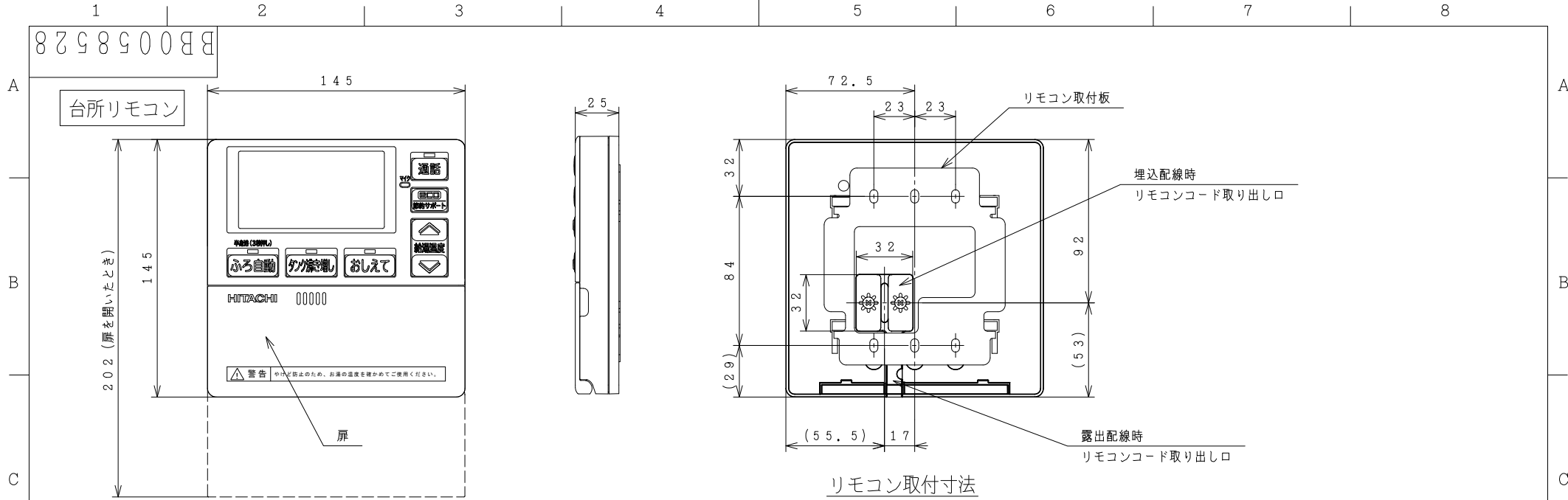
アンカーボルト用切欠穴
 (2-12×16)

固定用穴
 (8-φ5)

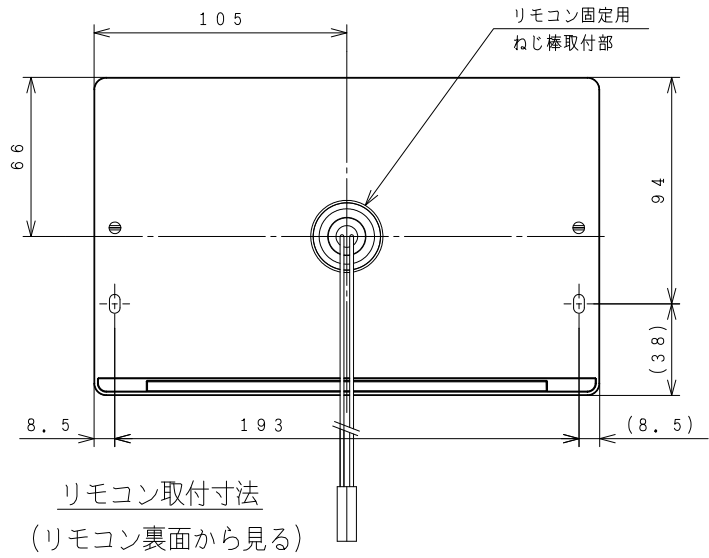
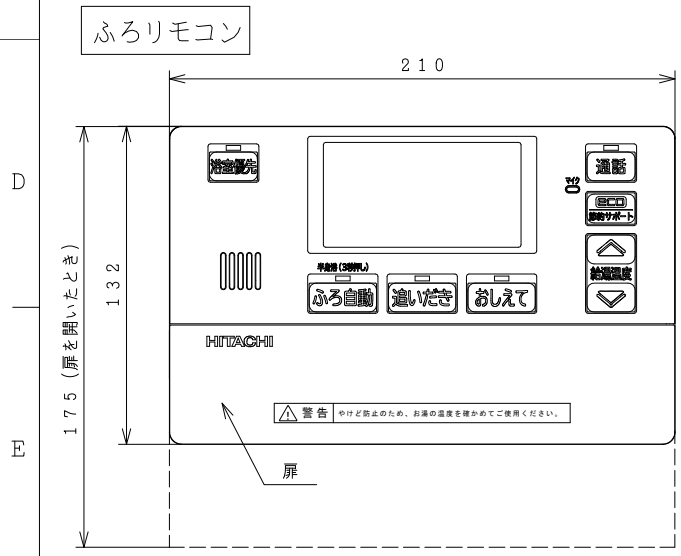
ドレン穴

| | | | | | |
|--------------------|------------|------------|-------|--|---|
| SIGNATURE | DATE | PROJECTION | SCALE | TITLE | 外形寸法図 TOCHIGI DWG. No. 3YAA BBO058437 20190823 |
| DWN. T. Kashiwaura | 2019-08-23 | | NTS | BHP-HAD45S/HAD45SE | |
| CHKD. K. Sakamoto | 2019-08-23 | | | BHP-HAD60S/HAD60SE | |
| APPD. K. Sakamoto | 2019-08-23 | | | Hitachi Global Life Solutions, Inc. Tokyo Japan | |

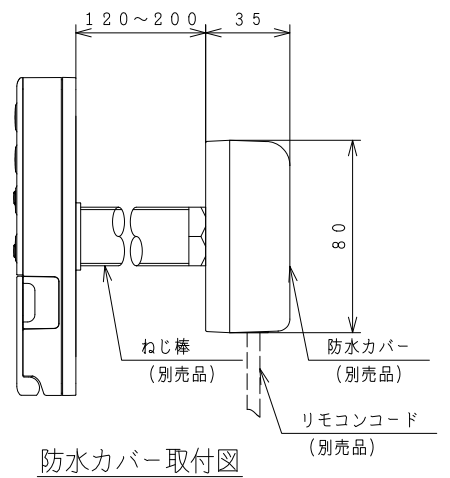




リモコン取付寸法
(リモコン裏面から見る)



リモコン取付寸法
(リモコン裏面から見る)



防水カバー取付図

| | | | | | | | |
|-----------|-------------|------------|--|-------|-------------------------|------------------|------------------------------|
| SIGNATURE | | DATE | PROJECTION | SCALE | TITLE | TOCHIGI DWG. No. | REGD REGD 2019 0909 |
| DWN. | Y. Koto | 2019-09-07 | 第一角法 | NTS | インターネットリモコン BER-SIFA | | |
| CHKD. | T. Kitamura | 2019-09-09 | Hitachi Global Life Solutions, Inc. Tokyo Japan | | 3YAA BB0058528 | | 001 |
| APPD. | T. Kitamura | 2019-09-09 | | | | | |



001