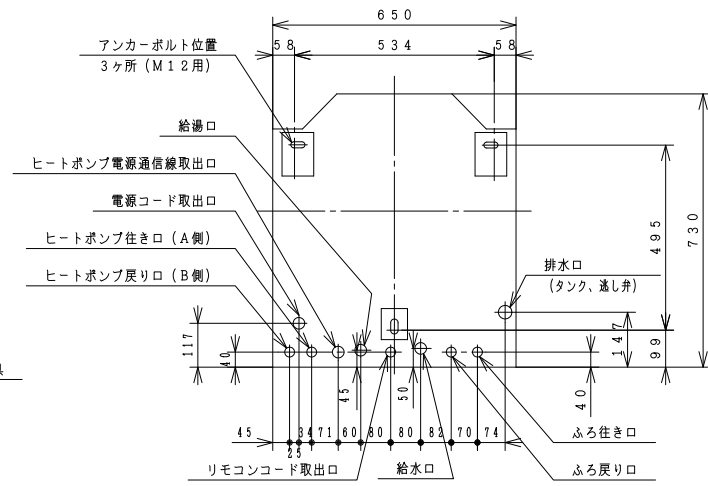
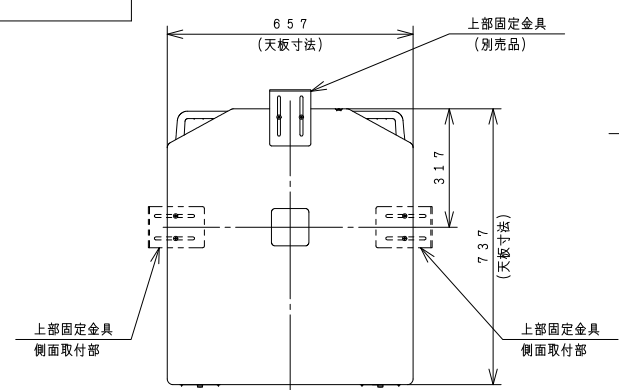
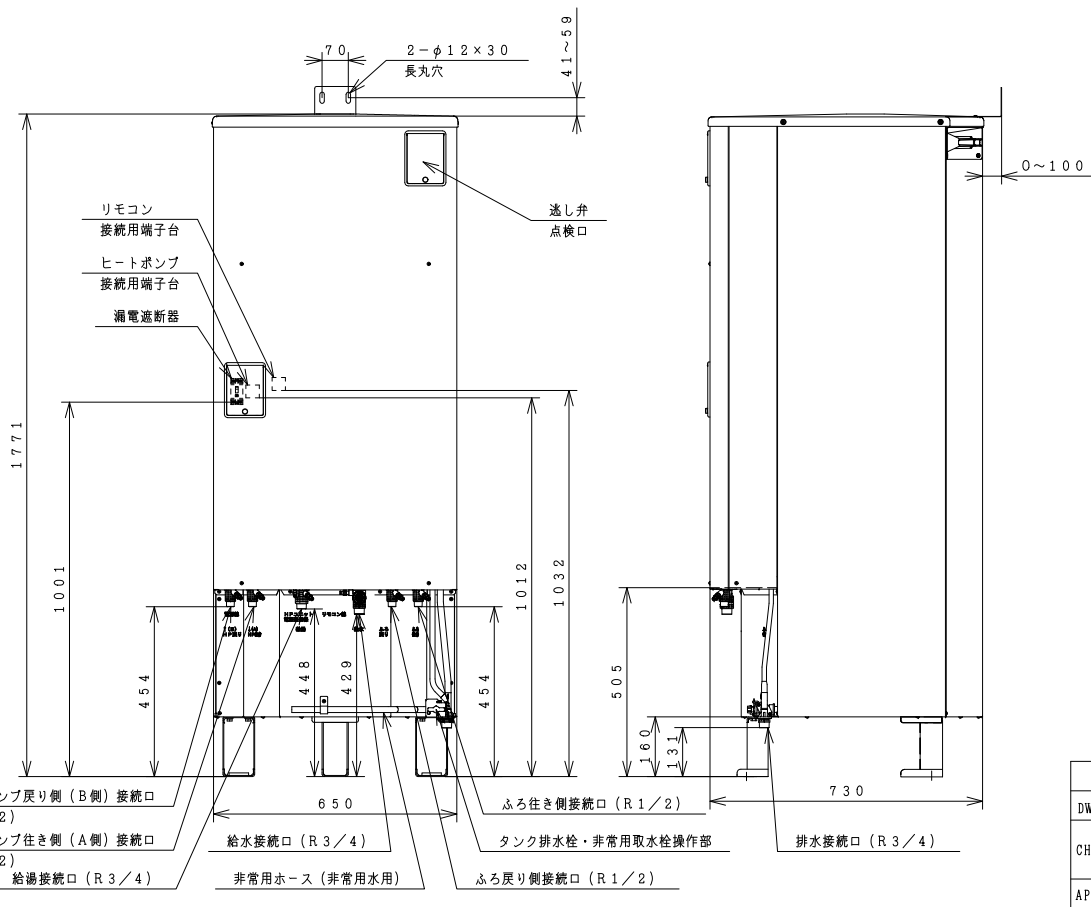


BB0058351

A
B
C
D
E
F



アンカーボルト・配管取出口位置
(上から見た図)
<底板部>



屋外設置型

仕様表 家庭用ヒートポンプ給湯機 (一般地仕様)

項目	仕様		
	標準仕様	耐塩害仕様	耐重塩害仕様
仕様	BHP-F37SU	BHP-F37SUE	BHP-F37SUJ
型式	BHP-F37SU	BHP-F37SUE	BHP-F37SUJ
適用電力制度	季節別時間帯別電灯型/時間帯別電灯型 (通電制御対応)		
相数/定格電圧 (定格周波数)	単相 200V 50/60Hz		
最大電流	17A		
沸き上げ温度範囲	約65℃~90℃		
型式	BHP-TA37S	BHP-TA37SE	BHP-TA37SJ
設置場所	屋外		
タンク容量	370L		
水側最高使用圧力	タンク側190kPa (減圧弁170kPa)		
外形寸法	1,771mm (高) × 650mm (幅) × 730mm (奥行)		
消費電力	制御用	6W	
電力	ふろ保温	50W	
タンク材質	高耐食性ステンレス鋼		
ふろ湯温設定	水温・3.5℃~約48℃ (1℃刻み)		
ふろ湯量設定	最小湯量 (※1) ~ 最大湯量 (400L) (20L刻み)		
給湯湯温設定	水温・3.5℃~約48℃ (1℃刻み)・5.0・5.5・6.0℃		
浴槽設置範囲	上限	4m (本体床面から浴槽あふれ高さ)	
	下限	-1m (本体床面からアダプタ中心)	
最大ふろ配管長	15m10曲り (配管径15A, 架橋ポリ管呼び径13)		
	6m5曲り (配管径φ12.7銅管)		
最大ヒートポンプ配管長	15m10曲り (配管径φ12.7銅管)		
接続配管	給水管	20A (R3/4)	
	給湯管	20A (R3/4)	
	排水管	20A (R3/4)	
	ふろ行き管	15A (R1/2)	
	ふろ戻り管	15A (R1/2)	
	ヒートポンプ行き側 (A側) 管	φ12.7 (R1/2)	
ヒートポンプ戻り側 (B側) 管	φ12.7 (R1/2)		
質量	62kg (満水時 約432kg)		
ドレンパン	不付		
ヒートポンプユニット型式	BHP-HA45S	BHP-HA45SE	BHP-HA45SJ

(注) 本製品は、ドレンパン不付であり中高層集合住宅等へは据え付けられません。
(※1) 最小湯量は初期設定時に決定し、浴槽の形状によって異なります。(100L以上)

SIGNATURE	DATE	PROJECTION	SCALE	TITLE	
DWN. S. Furukawa	2019-08-08		NTS	BHP-TA37S BHP-TA37SE BHP-TA37SJ 外形寸法図	
CHKD. T. Kitamura	2019-08-08	Hitachi Global Life Solutions, Inc. Tokyo Japan		TOCHIGI DWG. No. 3YAA BB0058351	
APPD. T. Kitamura	2019-08-08				 REGD 2019 0808

B B0058436

トップカバー刻印詳細図

上面	注意	正面吹出口	警告	注意
	ケガのおそれあり 上に乗らないこと		ケガのおそれあり 棒などを入れないこと	

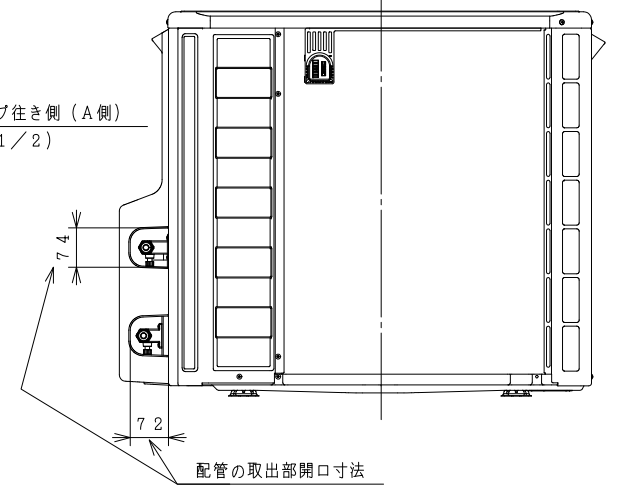
仕様表

名称	ヒートポンプユニット					
	標準仕様	耐塩害仕様	耐塩害仕様	標準仕様	耐塩害仕様	耐塩害仕様
型式	BHP-HA45S	BHP-HA45SE	BHP-HA45SJ	BHP-HA60S	BHP-HA60SE	BHP-HA60SJ
電源	単相200V					
周波数	50/60Hz					
中間期標準加熱能力/消費電力 ^{※1}	4.5kW/1.05kW		6.0kW/1.45kW			
冬期高温加熱能力/消費電力 ^{※1}	4.5kW/1.50kW		6.0kW/2.00kW			
中間期標準運転電流 ^{※3}	5.7A		7.6A			
運転音 (音響パワーレベル)	中間期 ^{※3}	51dB		55dB		
	冬期高温 ^{※4}	55dB		57dB		
冷媒名	R744 (CO ₂)					
冷媒封入量	530g		640g			
設計圧力 (高圧/低圧)	13.3/8.0MPa					
質量	43kg		45kg			
外形寸法	720 (H) × 792 (W) × 299 (D) mm					
設置可能最低外気温度	-10℃					
循環配管接続口径	R1/2 (給水・出湯)					

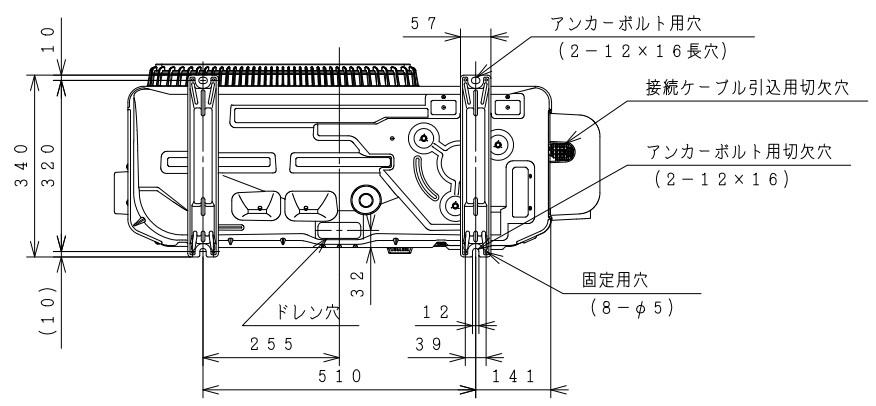
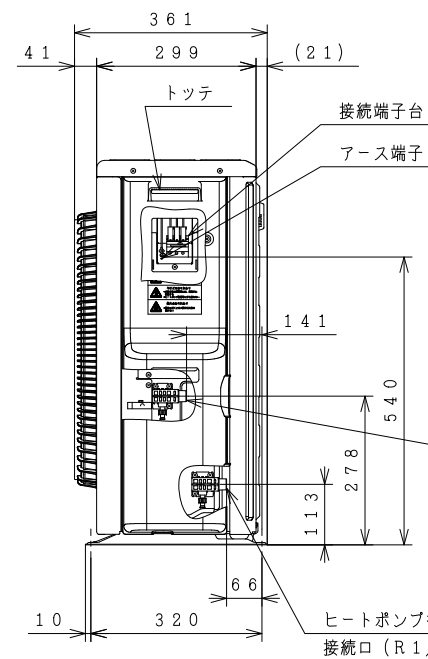
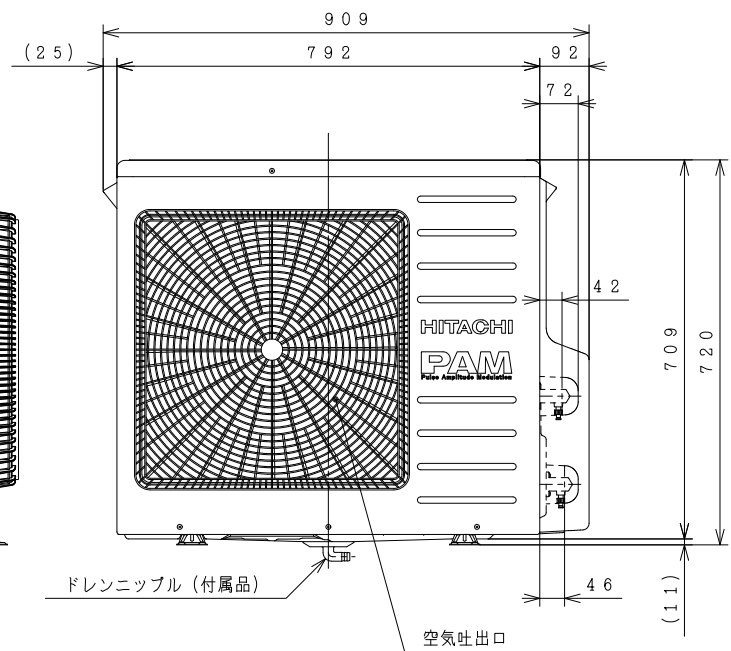
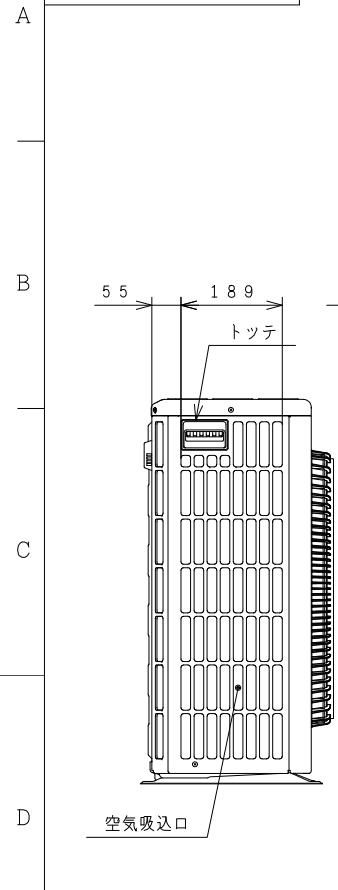
※1 低外気温時は除霜の為、加熱能力が低下することがあります。
 ※2 沸き上げ終了直前では、加熱能力が低下することがあります。
 ※3 作動条件: 外気温 (乾球温度/湿球温度) 16℃/12℃、水温17℃、沸き上げ温度65℃
 ※4 作動条件: 外気温 (乾球温度/湿球温度) 7℃/6℃、水温9℃、沸き上げ温度90℃

ヒートポンプ戻り側 (B側)
 接続口 (R1/2)

背面図



配管の取出口開口寸法

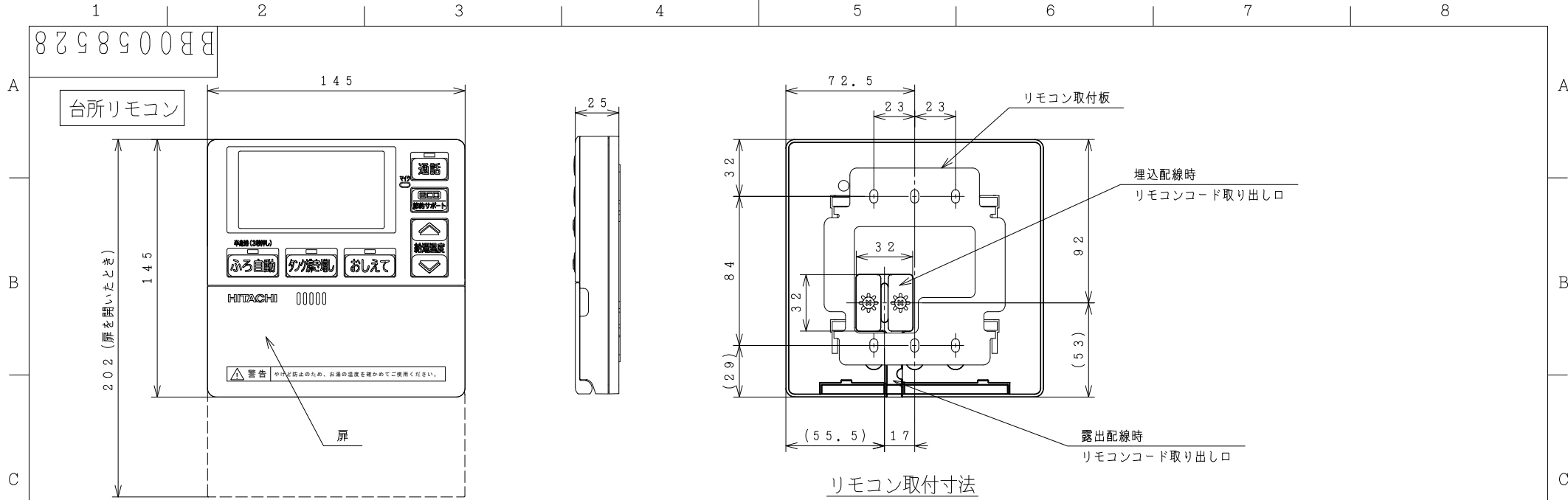


SIGNATURE	DATE	PROJECTION	SCALE	TITLE	
DWN. T. Kashiwaura	2019-08-23		NTS	BHP-HA45S/HA45SE/HA45SJ	
CHKD. K. Sakamoto	2019-08-23			BHP-HA60S/HA60SE/HA60SJ	
APPD. K. Sakamoto	2019-08-23			Hitachi Global Life Solutions Inc. Tokyo Japan	
				TOCHIGI DWG. No.	REGD REGD 2019 0823

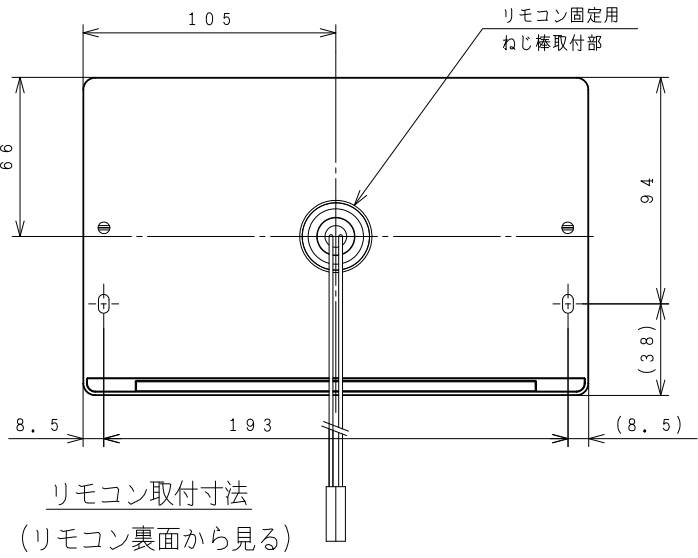
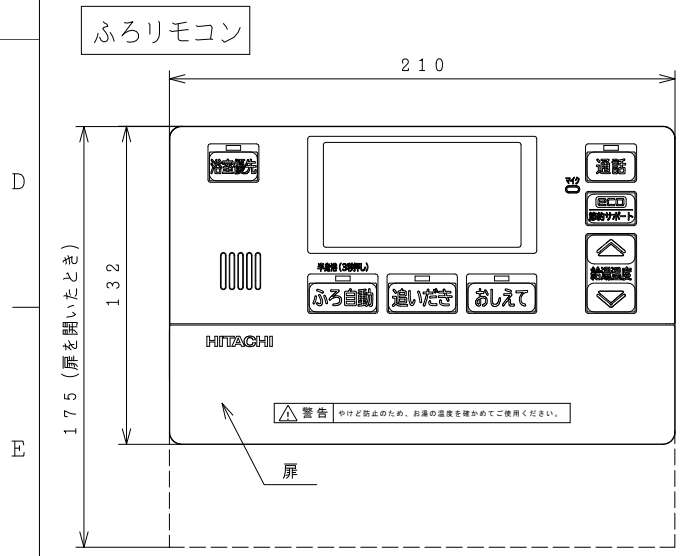
外形寸法図

3YAA BB0058436

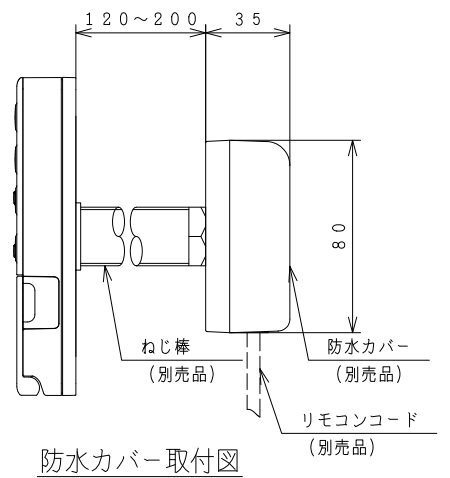
001



リモコン取付寸法
(リモコン裏面から見る)



リモコン取付寸法
(リモコン裏面から見る)



防水カバー取付図

SIGNATURE		DATE	PROJECTION	SCALE	TITLE	TOCHIGI DWG. No.	REGD REGD 2019 0909
DWN.	Y. Koto	2019-09-07		NTS	インターネットリモコン BER-SIFA		
CHKD.	T. Kitamura	2019-09-09	Hitachi Global Life Solutions, Inc. Tokyo Japan		3YAA BB0058528		001
APPD.	T. Kitamura	2019-09-09			外形寸法図		