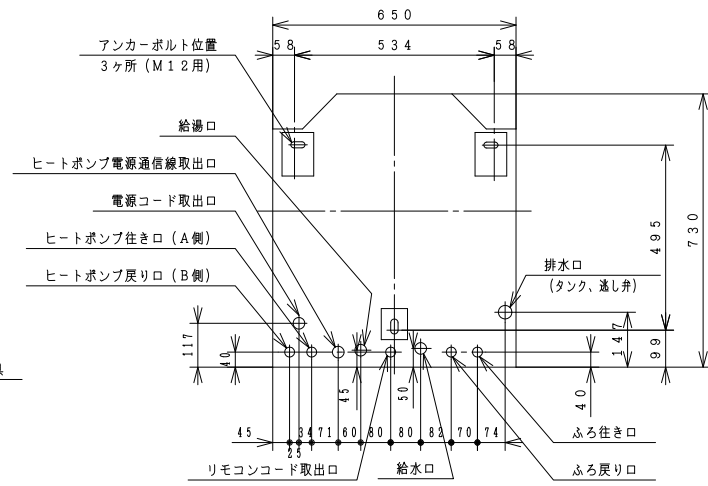
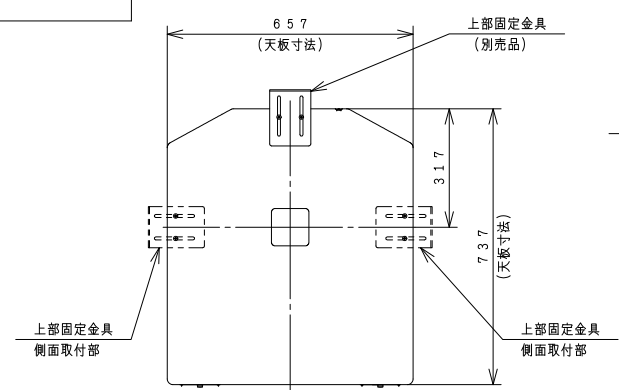
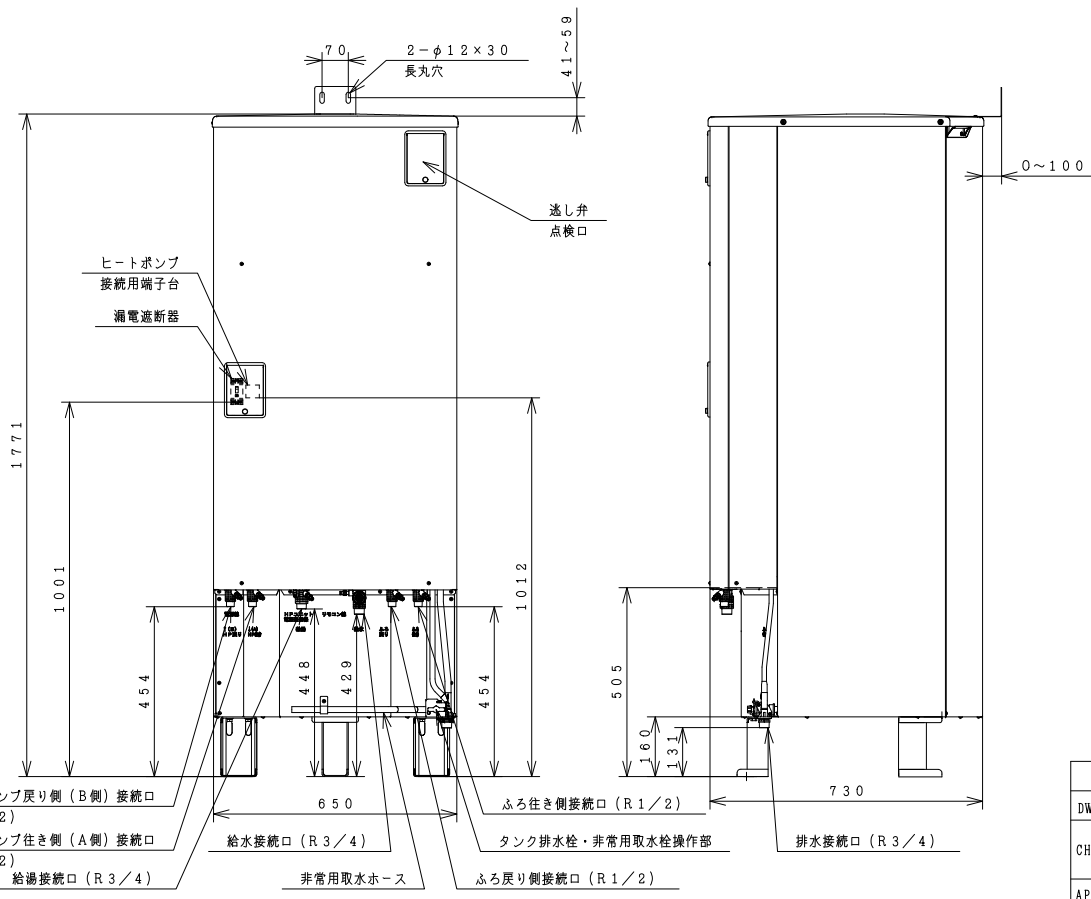


BBO062977

A  
B  
C  
D  
E  
F



アンカーボルト・配管取出位置 (上から見た図) <底板部>





屋外設置型

仕様表 家庭用ヒートポンプ給湯機 (寒冷地仕様 (I・J地域 (平成28年基準では1・2・3地域) 外気温-25℃まで対応))

項目	仕様	
仕様	標準仕様	
型式	BHP-P37WUK	
適用電力制度	季節別時間帯別電灯型/時間帯別電灯型 (通電制御対応)	
相数/定格電圧 (定格周波数)	単相 200V 50/60Hz	
最大電流	19A	
沸き上げ温度範囲	約65℃~90℃	
型式	BHP-TA37WK	
設置場所	屋外	
タンク容量	370L	
水側最高使用圧力	タンク側190kPa (減圧弁170kPa)	
外形寸法	1,771mm (高) × 650mm (幅) × 730mm (奥行)	
消費電力	制御用	4W
	ふろ保温	50W
	凍結防止ヒーター	48W
タンク材質	高耐食性ステンレス鋼	
ふろ湯温設定	水温・3.5℃~約48℃ (1℃刻み)	
ふろ湯量設定	最小湯量 (※1) ~ 最大湯量 (400L) (20L刻み)	
給湯湯温設定	水温・3.5℃~約48℃ (1℃刻み)・5.0・5.5・6.0℃	
浴槽設置範囲	上限	4m (本体床面から浴槽あふれ最高さ)
	下限	-1m (本体床面からアダプタ中心)
最大ふろ配管長	15m10曲り (配管径15A, 架橋ボリ管呼び径13)	
	6m5曲り (配管径φ12.7銅管)	
最大ヒートポンプ配管長	15m10曲り (配管径φ12.7銅管)	
接続配管	給水管	20A (R3/4)
	給湯管	20A (R3/4)
	排水管	20A (R3/4)
	ふろ行き管	15A (R1/2)
	ふろ戻り管	15A (R1/2)
	ヒートポンプ行き側 (A側) 管	φ12.7 (R1/2)
ヒートポンプ戻り側 (B側) 管	φ12.7 (R1/2)	
質量	62kg (満水時 約432kg)	
ドレンパン	不付	
ヒートポンプユニット型式	BHP-HA45WK	

(注) 本製品は、ドレンパン不付であり中高層集合住宅等へは据え付けられません。  
(※1) 最小湯量は初期設定時に決定し、浴槽の形状によって異なります。(100L以上)

SIGNATURE	DATE	PROJECTION	SCALE	TITLE
DWN. S. Furukawa	2023-01-10	⊕	NTS	BHP-TA37WK 外形寸法図
CHKD. Y. Koto	2023-01-10	Hitachi Global Life Solutions, Inc.		TOCHIGI DWG. No.
APPD. Y. Koto	2023-01-10	Tokyo Japan		3YAA BBO062977

BBO063051

トップカバー刻印詳細図

上面	<b>注意</b>	正面吹出口	<b>警告</b>	<b>注意</b>
	ケガのおそれあり 上に乗らないこと		ケガのおそれあり 棒などを入れないこと	

仕様表

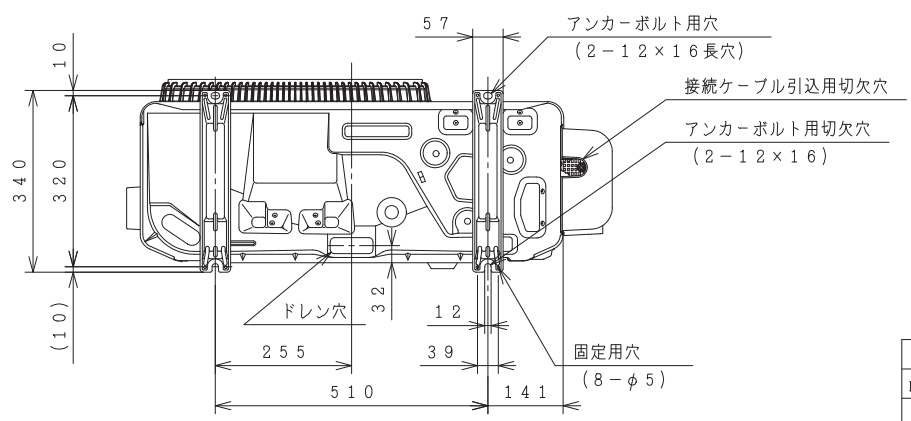
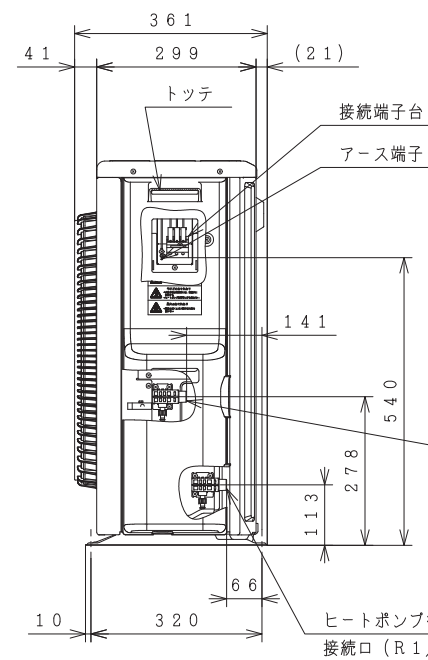
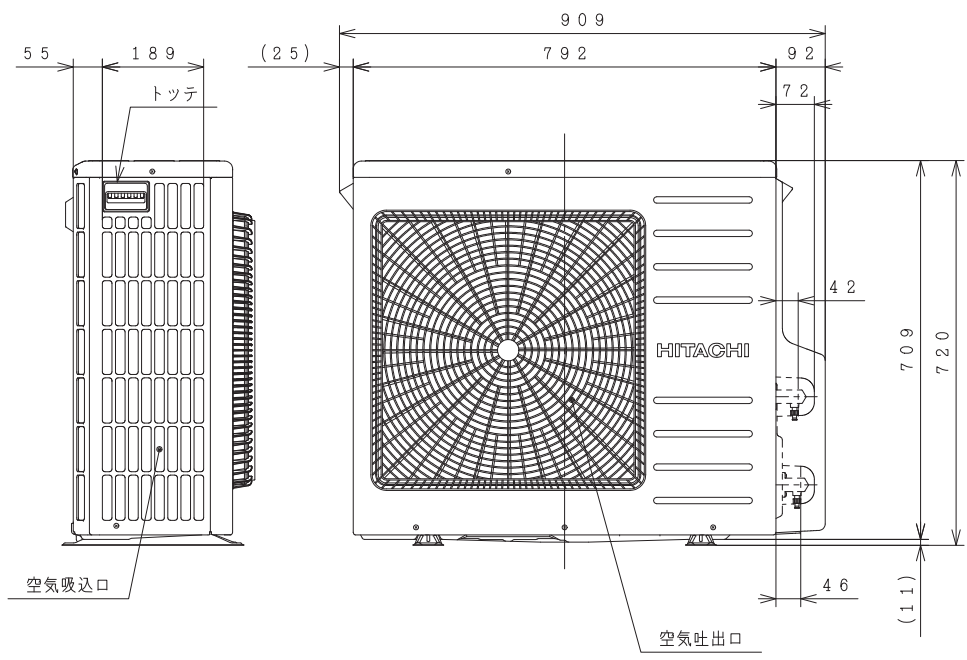
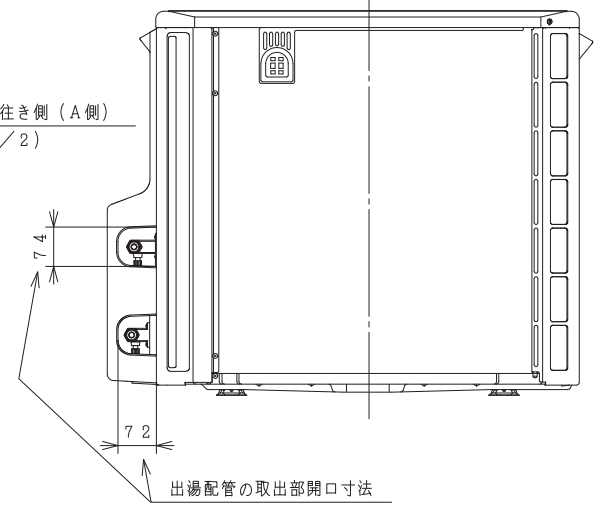
名称 形式	ヒートポンプユニット			
	BHP-HA45WK	BHP-HAW45WK	BHP-HA60WK	BHP-HAW60WK
電源	単相200V			
周波数	50/60Hz			
中間標準加熱能力/消費電力 <sup>※3</sup>	4.5kW/0.98kW		6.0kW/1.40kW	
冬期高温加熱能力/消費電力 <sup>※1※2※4</sup>	4.5kW/1.50kW		6.0kW/2.00kW	
寒冷地冬期高温加熱能力 <sup>※1※2※5</sup>	4.5kW		5.8kW	
中間標準運転電流 <sup>※3</sup>	5.3A		7.2A	
運転音 (音響パワーレベル)	中間期 <sup>※3</sup>	51dB	55dB	
	冬期高温 <sup>※4</sup>	55dB	57dB	
冷媒名	R744 (CO <sub>2</sub> )			
冷媒封入量	810g			
設計圧力 (高圧/低圧)	13.3/8.0MPa			
質量	46kg			
外形寸法	720 (H) × 792 (W) × 299 (D) mm			
設置可能最低外気温度	-25℃			
循環配管接続口径	R1/2 (給水・出湯)			

※1 低外気温時は除霜の為、加熱能力が低下することがあります。  
 ※2 沸き上げ終了直前では、加熱能力が低下することがあります。  
 ※3 作動条件：外気温 (乾球温度/湿球温度) 16℃/12℃、水温17℃、沸き上げ温度65℃  
 ※4 作動条件：外気温 (乾球温度/湿球温度) 7℃/6℃、水温9℃、沸き上げ温度90℃  
 ※5 作動条件：外気温 (乾球温度/湿球温度) -7℃/-8℃、水温5℃、沸き上げ温度90℃

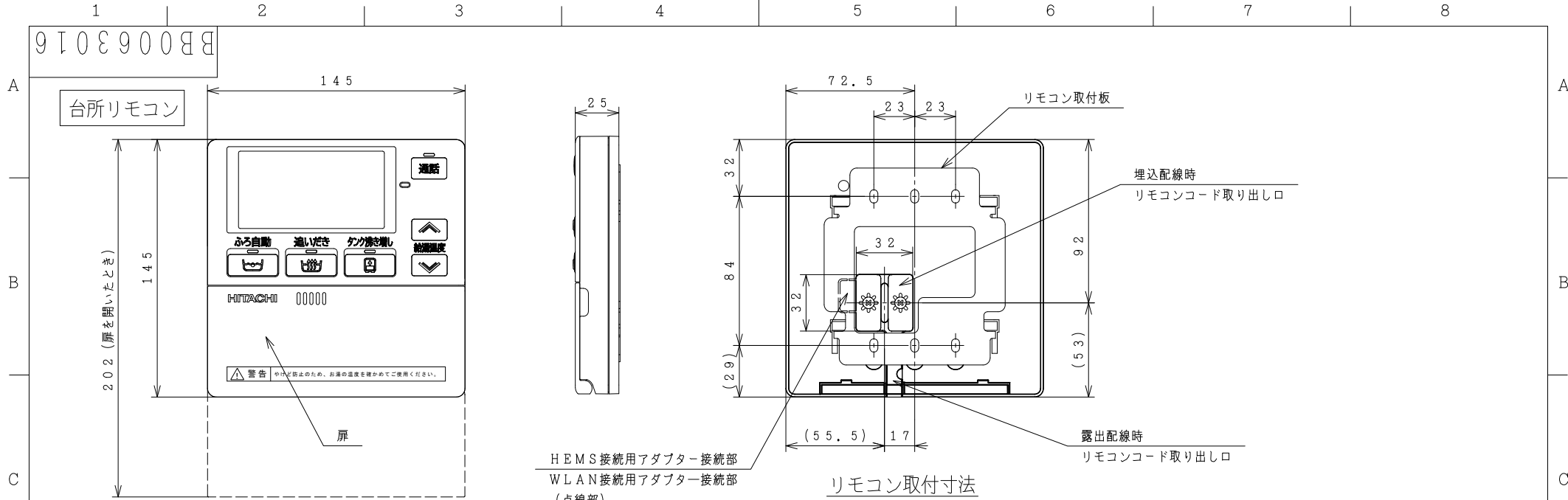
ヒートポンプ戻り側 (B側)

接続口 (R1/2)

背面図

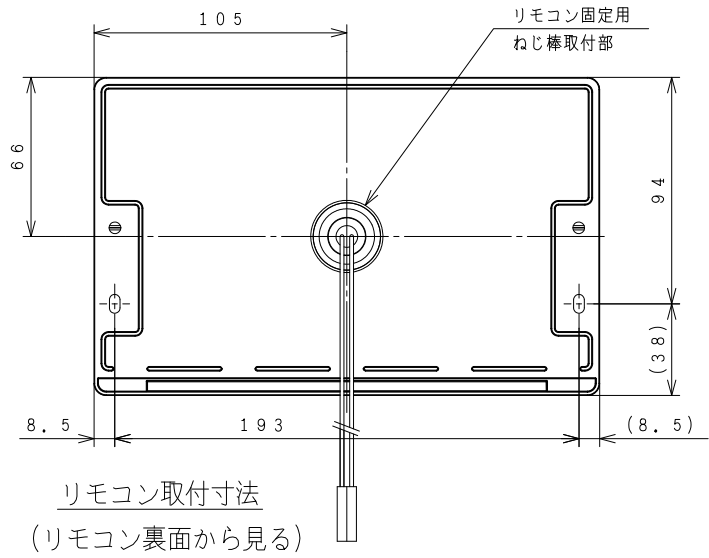
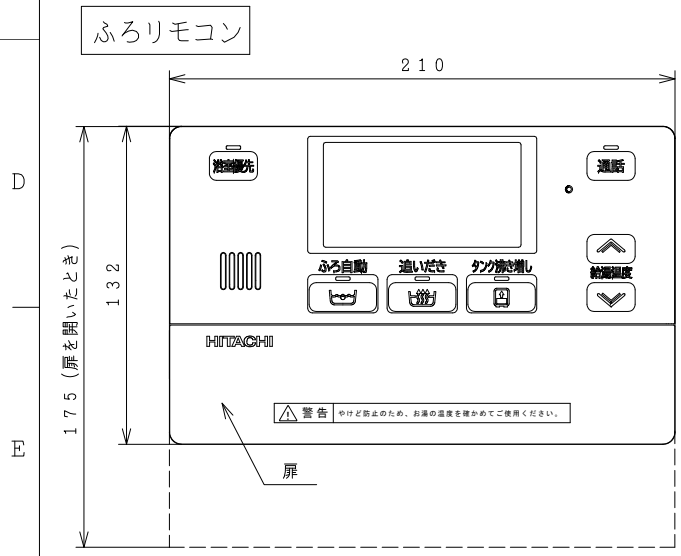


SIGNATURE	DATE	PROJECTION	SCALE	TITLE	外形寸法図 TOCHIGI DWG. No. 3YAA BBO063051
DWN. T. Kashiwaura	2023-01-11		NTS	BHP-HA45WK/HA60WK	
CHKD. K. Sakamoto	2023-01-11			BHP-HAW45WK/HAW60WK	
APPD. K. Sakamoto	2023-01-11				
Hitachi Global Life Solutions Inc. Tokyo Japan					REGD REGD 2023 0111

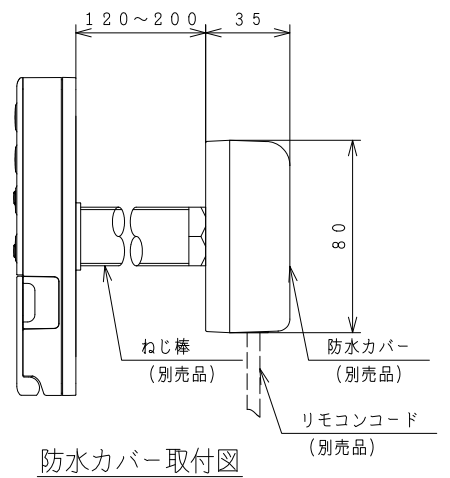


HEMS接続用アダプター接続部  
WLAN接続用アダプター接続部  
(点線部)

リモコン取付寸法  
(リモコン裏面から見る)



リモコン取付寸法  
(リモコン裏面から見る)



防水カバー取付図

SIGNATURE		DATE	PROJECTION	SCALE	TITLE	TOCHIGI DWG. No.	REGD REGD 2023 0111
DWN.	Y. Koto	2023-01-07		NTS	インターホンリモコン BER-WiFiH		
CHKD.	S. Katagiri	2023-01-11			Hitachi Global Life Solutions, Inc. Tokyo Japan		
APPD.	S. Katagiri	2023-01-11					

外形寸法図

