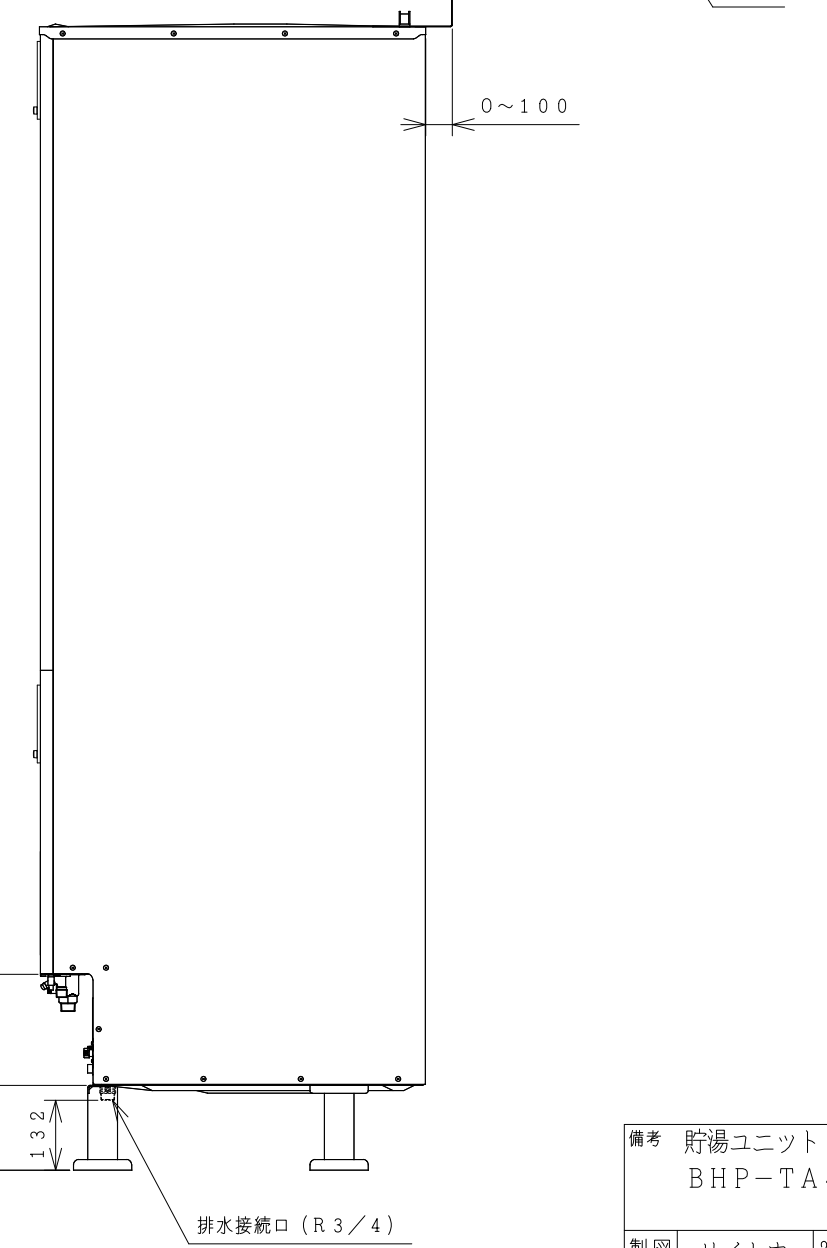
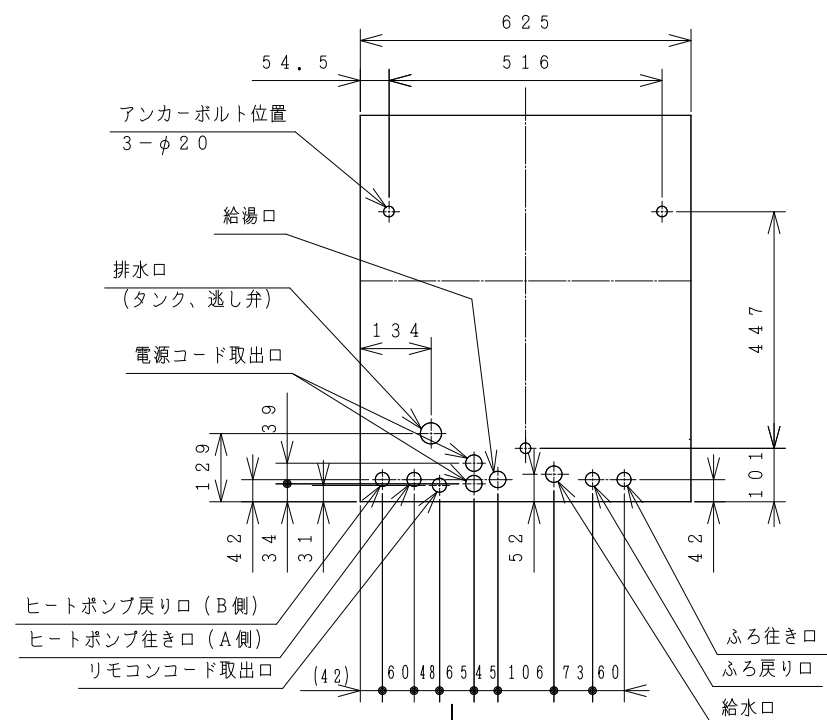
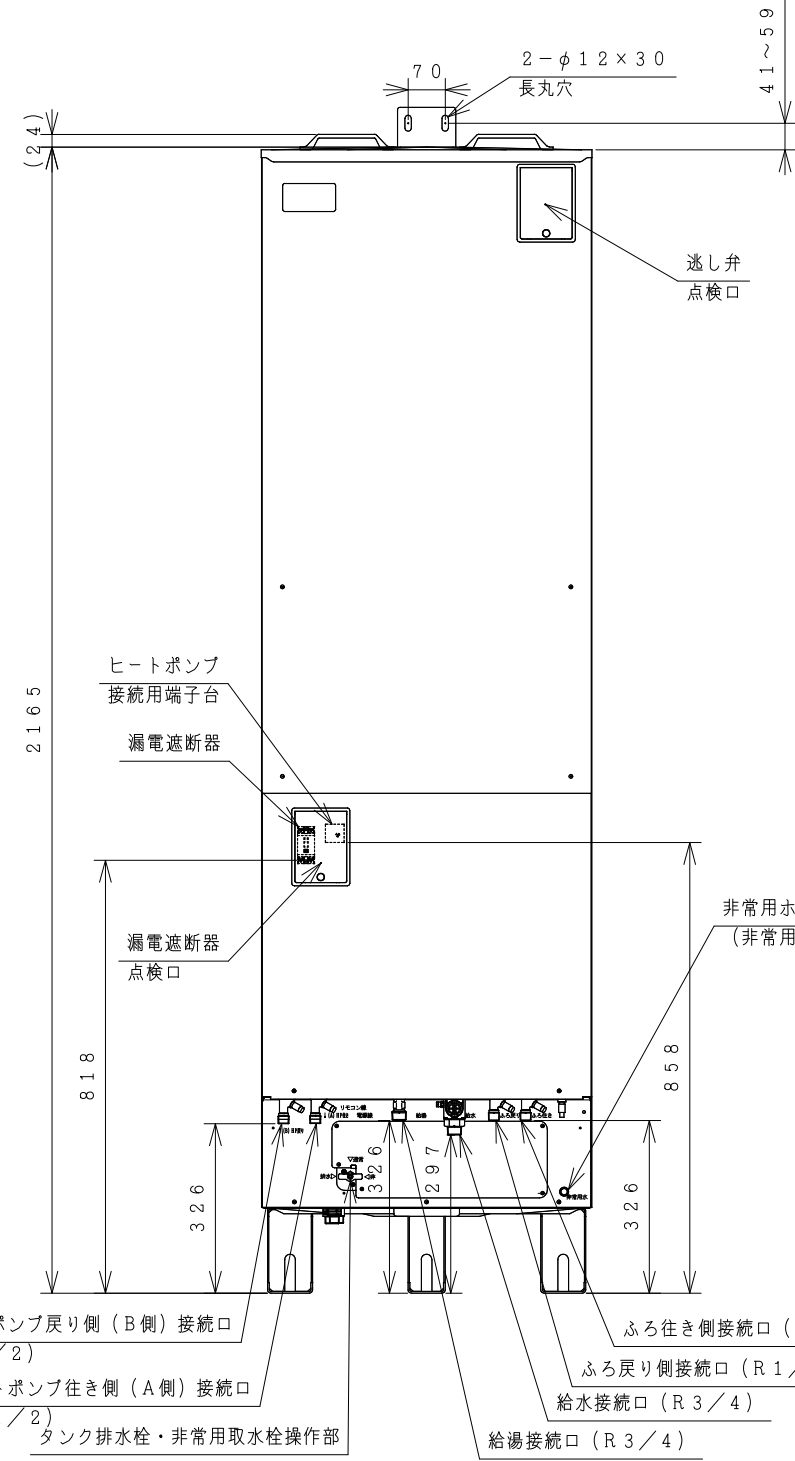
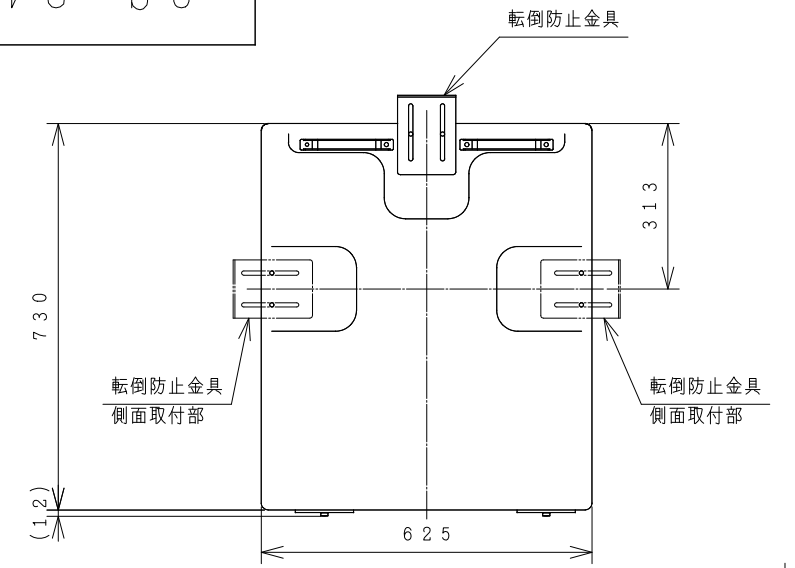


8S-24922



屋外設置型

仕様表 自然冷媒 (CO<sub>2</sub>) ヒートポンプ給湯機 (一般地仕様)

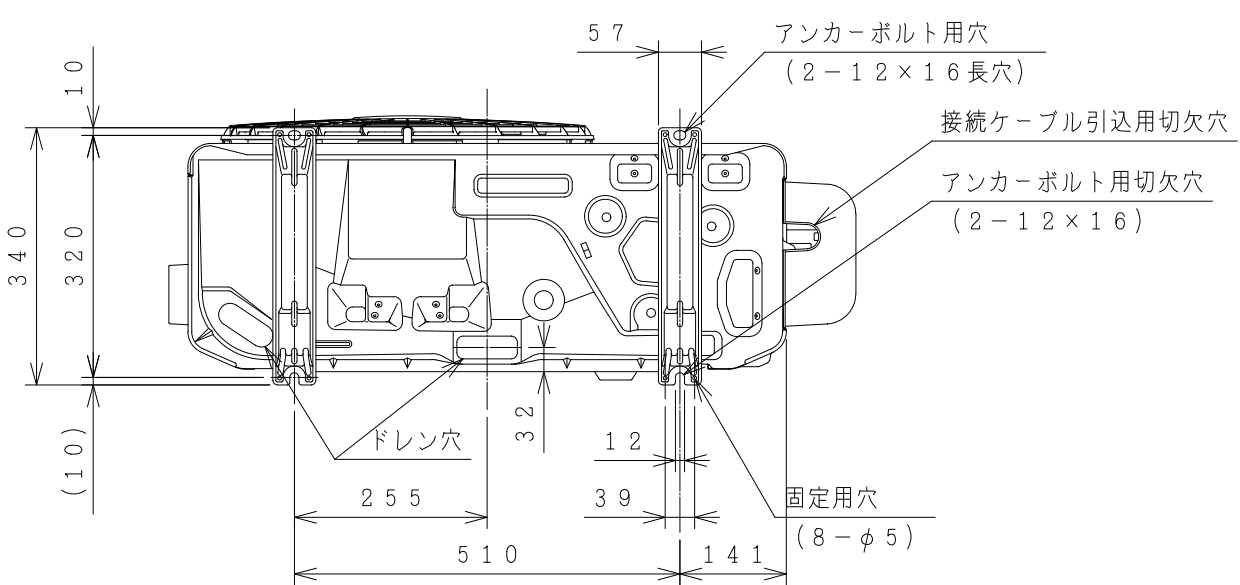
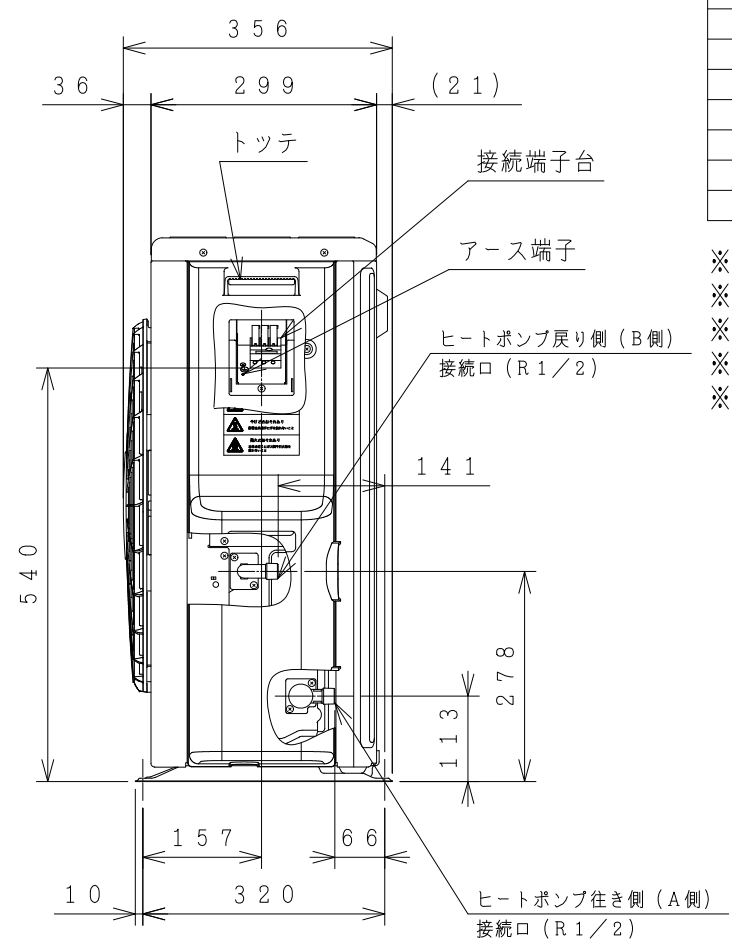
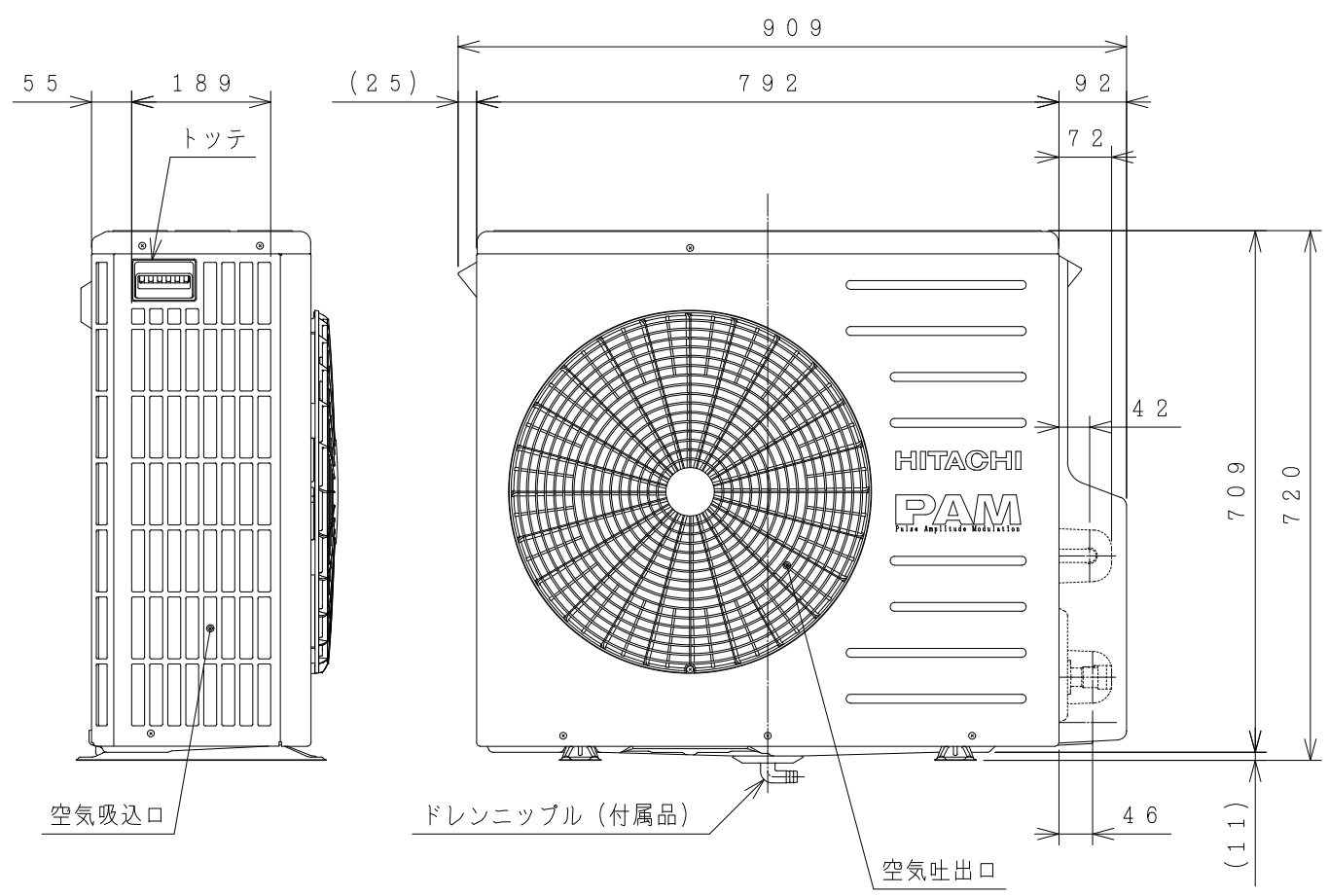
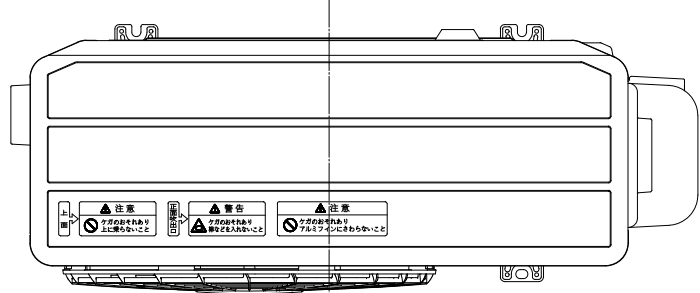
項目		仕様	
シ ス テ ム	型式	BHP-F46GU	
	適用電力制度	季節別時間帯別電灯型/時間帯別電灯型 (通電制御対応)	
	種類	屋外型	
	電源	単相200V 50/60Hz	
	最大電流	18A	
貯 湯 ユ ニ ツ ト	沸き上げ温度	約65℃~90℃	
	型式	BHP-TA462	
	タンク容量	460L	
	最大使用圧力	0.19MPa	
	外形寸法	2,165mm (高) × 625mm (幅) × 730mm (奥行)	
	消費電力	制御用	8W
		ふろ循環ポンプ(50/60Hz)	95W/110W
	タンク材質	高耐食性ステンレス鋼	
	ふろ湯温設定	水温・3.5℃~約4.8℃ (1℃刻み)	
	ふろ水位設定	12段階 (1段階3cm) 最大湯はり量400L	
給湯湯温設定	水温・3.5℃~約4.8℃ (1℃刻み)・5.0・5.5・6.0℃		
浴槽設置範囲	上限	4m (本体床面から浴槽あふれ縁高さ)	
	下限	-1m (本体床面からアダプタ高さ)	
最大ふろ配管長	15m10曲り (配管径15A, 架橋ボリ管呼び径13)		
	6m5曲り (配管径φ12.7銅管)		
最大ヒートポンプ配管長	15m10曲り (配管径φ12.7銅管)		
接 配 管	給水管	20A (R3/4)	
	給湯管	20A (R3/4)	
	排水管	20A (R3/4)	
	ふろ行き管	15A (R1/2)	
	ふろ戻り管	15A (R1/2)	
	ヒートポンプ行き側 (A側) 管	φ12.7 (R1/2)	
ヒートポンプ戻り側 (B側) 管	φ12.7 (R1/2)		
質量	71kg (満水時 約531kg)		
付属品	台所リモコン、ふろリモコン、転倒防止金具		
ドレンパン	不付		

(注) 本製品は、ドレンパン不付であり中高層集合住宅等へは据え付けられません。

記号	年月日	訂正者	審査者	承認者
来歴				

備考	貯湯ユニット BHP-TA462	品名	自然冷媒 (CO <sub>2</sub> ) ヒートポンプ給湯機 BHP-F46GU (一般地仕様)	投影法		尺度	N. T. S
製図	サイトウ	2009-09-08	清水図番	校査	訂正	入庫	2009-09-08 REGD.
審査	サイトウ	2009-09-08	8S-24922				
承認	コウトウ	2009-09-08					

8S-25016



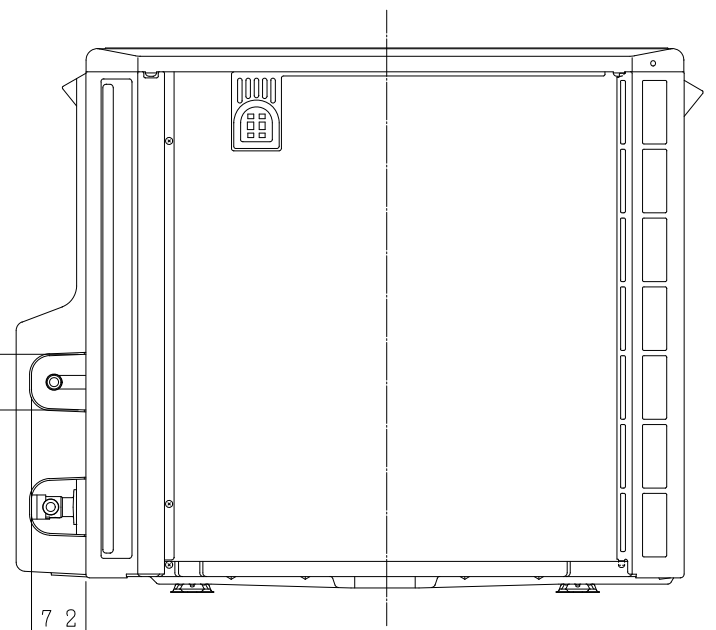
屋外型

仕様表 日立自然冷媒 (CO<sub>2</sub>) ヒートポンプ給湯機  
ヒートポンプユニット (一般地仕様)

名称	ヒートポンプユニット	
	BHP-HA452	BHP-HA602
形式	BHP-HA452	BHP-HA602
電源	単相200V	
周波数	50/60Hz	
中間期加熱能力/消費電力 <sup>※2※3</sup>	4.5kW/0.96kW	6.0kW/1.29kW
夏期加熱能力/消費電力 <sup>※2※4</sup>	4.5kW/0.83kW	4.5kW/0.83kW
冬期高温加熱能力/消費電力 <sup>※1※2※5</sup>	4.5kW/1.5kW	6.0kW/2.0kW
運転電流 <sup>※3</sup>	5.1A	6.8A
運転音 (中間期) <sup>※3</sup>	38dB (A)	40dB (A)
運転音 (冬期高温) <sup>※5</sup>	43dB (A)	43dB (A)
冷媒名	R744 (CO <sub>2</sub> )	
冷媒封入量	1,060g	1,160g
設計圧力 (高圧/低圧)	13.3/8.0MPa	
質量	56kg	57kg
外形寸法	720 (H) × 792 (W) × 299 (D) mm	
循環配管接続口径	R1/2 (入水・出湯)	

- ※1) 低外気温時は除霜の為、加熱能力が低下することがあります。
- ※2) 沸き上げ終了直前では、加熱能力が低下することがあります。
- ※3) 作動条件: 外気温 (乾球温度/湿球温度) 16℃/12℃、水温17℃、沸き上げ温度65℃
- ※4) 作動条件: 外気温 (乾球温度/湿球温度) 25℃/21℃、水温24℃、沸き上げ温度65℃
- ※5) 作動条件: 外気温 (乾球温度/湿球温度) 7℃/6℃、水温9℃、沸き上げ温度90℃

背面図



記号	年月日	訂正者	審査者	承認者
来歴				

備考	ヒートポンプユニット BHP-HA452 BHP-HA602	品名	自然冷媒 (CO <sub>2</sub> ) ヒートポンプ給湯機	投影法		尺度	N. T. S	
		外形図						
製図	シマザキ	2009-09-07	日立アプライアンス 株式会社	清水図番	8S-25016	校査	訂正	入庫 2009 09-07 REGD.
審査	シマザキ	2009-09-07						
承認	コウトウ	2009-09-07						